

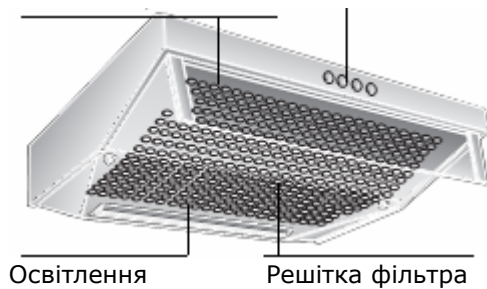
Опис приладу

Козирок

(відкидається для збільшення поверхні всмоктування)

Перемикач

світло/вентилятор



Режим роботи

Режим витяжки:

- За допомогою вентилятора витяжний ковпак втягує повітря разом із чадом, який утворюється на кухні, і направляє його через фільтр для вловлювання жиру на вулицю.
- На фільтрі осідають тверді складові кухонного чаду.
- Повітря на кухні залишається чистим, без запаху.

Перед уведенням у дію

Якщо витяжний ковпак працює в режимі витяжки й одночасно з ним знаходяться в експлуатації підключені до димаря вогнища горіння (наприклад, нагрівальні прилади, які працюють на газі, маслі або вугіллі, а також проточні й інші водонагрівачі), те **необхідно подбати про приплив свіжого повітря в кількості, достатній для підтримки горіння.**

Безпечна експлуатація можлива лише у випадку, якщо в приміщенні, де перебуває вогнище горіння, тиск повітря не перевищує значення рівне 4 Па (0,04 мбар).

Це досягається у разі, якщо через отвори, що не закриваються, наприклад, у дверях, вікнах, цегельній кладці, або завдяки іншим технічним заходам, як, наприклад, взаємне блокування або щось подібне, до вогнища може надходити повітря для підтримки горіння.

Примітка: при оцінці ситуації завжди слід урахувувати всю у вентиляційну систему квартири. При експлуатації таких кухонних приладів як варильна панель і газова плита це правило не враховується.

Для забезпечення правильного відведення витяжного повітря слід керуватися відомчими приписами.

Якщо витяжний ковпак експлуатується в режимі вентиляції (з фільтром на основі активованого вугілля), то в цьому разі не існує ніяких обмежень.

Режим циркуляції повітря:

- Для роботи витяжного ковпака в цьому режимі у нього вставляється фільтр на основі активованого вугілля (дивіться розділи \ «Фільтр і техобслуговування»\»). Фільтр можна купити в СПЕЦІАЛІЗОВАНОМУ МАГАЗИНІ як спеціальне приладдя.
- За допомогою вентилятора витяжний ковпак втягує повітря разом із чадом, що утворюється на кухні, і направляє повітря, очищене у фільтрі для вловлювання жиру і фільтрі на основі активованого вугілля, назад на кухню.
- Фільтр для вловлювання жиру затримує тверді складові кухонного чаду.
- Фільтр на основі активованого вугілля адсорбує пахучі речовини.



Якщо витяжний ковпак переключается з режиму витяжки на режим циркуляції повітря, то витяжний отвір, для уникнення несправностей, повинен бути закритим (дивіться спеціальне приладдя в інструкції з експлуатації).

Важливі вказівки:

Цей витяжний ковпак відповідає всім вимогам відповідних приписів щодо техніки безпеки.

Ремонт витяжного ковпака повинен проводитися тільки силами навчених фахівців.

Перед уведенням у дію



Якщо з'єднувальний кабель витяжного ковпака буде пошкоджений, то для запобігання небезпечним наслідкам, він має бути замінений силами фахівців Служби сервісу фірми-вироблювача або іншою особою, що має відповідну кваліфікацію.

Некваліфіковано проведений ремонт може призвести до того, що користуватися витяжним ковпаком буде небезпечно.



Електропідключення і введення витяжного ковпака в дію повинні бути виконані кваліфікованим фахівцем.



Утилізацію пакувального матеріалу проводьте відповідно до приписів.



Витяжним ковпаком можна користуватися лише при вкрученій лампочці освітлення.



Ніколи не користуйтеся витяжним ковпаком без фільтра для вловлювання жирів.



Пересмажені жири й олії можуть легко займатись. Тому продукти, що готуються на олії чи жиру (наприклад, картопля фрі), ніколи не можна залишати без нагляду.



Ніколи не підпалюйте страви, облиті спиртними напоями, безпосередньо під витяжним ковпаком.



Існує небезпека займання фільтра для вловлювання жирів!



Монтаж і експлуатація витяжного фільтра над вогнищами горіння на такому твердому паливі як вугілля, дрова і под. можливі лише з обмеженнями (дивіться інструкцію з монтажу).



Газові конфорки використовуйте лише за призначенням.

Це важливо:

Полум'я газових конфорок неодмінно повинне бути закрите встановленим на них посудом.



Через сильне нагрівання повітря відкритим полум'ям газових конфорок витяжний ковпак може бути пошкоджений.



Чад, який утворюється на кухні, найефективніше усувається, якщо

витяжний ковпак вмикається перед початком готування їжі й

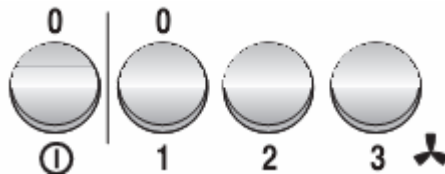
вимикається через кілька хвилин після закінчення готування.

Обслуговування витяжного ковпака

Освітлення

Ступені потужності вентилятора

Вимкн.



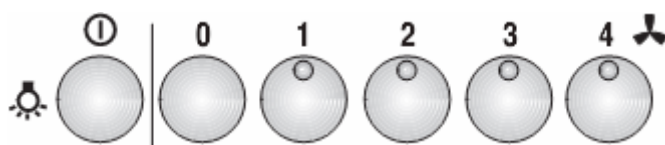
Увімкн. 

Освітлення

Ступені потужності вентилятора

Увімкн./Вимкн.

Ступінь інтенс. роботи



Фільтр і техобслуговування

Для очищення витяжного повітря від жирів, які втримуються в кухонному чаді, можна використовувати різні фільтри.

Фільтр з нетканого матеріалу:

Фільтруюча вставка виготовлена із важкозаймистого синтетичного матеріалу.

Увага:

При все більш сильному насиченні фільтра жиромісткими речовинами підвищується його здатність займатися. Крім того, забруднення фільтра може негативно позначитися на роботі витяжного ковпака.

Це важливо:

Завдяки вчасній заміні фільтра виключається небезпека його займання, яка може виникнути у результаті скупчення тепла при підсмажуванні продуктів у розпеченому жирі.

Заміна фільтра із нетканого матеріалу:

□ При нормальній експлуатації (щодня від однієї до двох годин) фільтр повинен замінятися через 8 – 10 тижнів.

У випадку з фільтрами, на поверхні яких є видрукований малюнок, їх слід замінити тоді, коли цей малюнок повністю розмиється.

□ **Користуйтеся лише фірмовими фільтрами.**

У результаті будуть виконані вимоги приписів щодо техніки безпеки і гарантована оптимальна робота витяжного ковпака.

Утилізація старого фільтра із нетканого матеріалу:

□ Забруднені фільтри не містять ніяких шкідливих речовин, тому їх можна здавати на утилізацію разом із продуктовими відходами, котрі потім компостуються.

Монтаж і демонтаж фільтра із нетканого матеріалу:

1. Вдавіть фіксатори, розміщені ліворуч і праворуч решітки фільтра.



2. Зніміть кришку.



3. Зніміть притискальну решітку і вийміть просочену жиром фільтруючу вставку.



4. Прочистіть решітку фільтра і вкладіть нову фільтруючу вставку.

5. Зафіксуйте положення фільтруючої вставки за допомогою притискальної решітки.

6. Встановіть на місце решітку фільтра.



Фіксатори ліворуч і праворуч повинні ввійти в пази.

Фільтр і техобслуговування

Металевий фільтр для вловлювання жирів:

Фільтруючі вставки складаються з негорючого матеріалу.

Увага:

При все більш сильному насиченні фільтра жиромісткими речовинами підвищується його здатність займатися. Крім того, забруднення фільтра може негативно позначитися на роботі витяжного ковпака.

Це важливо:

Завдяки вчасній заміні фільтра виключається небезпека його займання, яка може виникнути у результаті скупчення тепла при підсмажуванні продуктів у розпеченому жирі.

Чищення металевого фільтра:

- При нормальній експлуатації (щодня від однієї до двох годин) фільтр повинен очищатися через кожні 8 – 10 тижнів.
- Для очищення фільтр можна покласти в посудомийну машину. При цьому можлива незначна зміна кольору фільтра.

Це важливо:

Сильно забруднені металеві фільтри краще не мити в посудомийній машині разом із посудом.

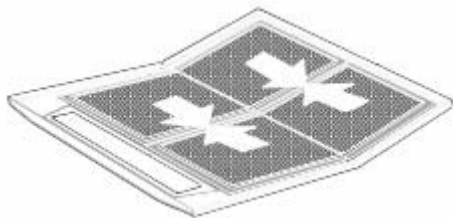
- При чищенні фільтра вручну його слід попередньо замочити в розчині засобу для миття посуду. Після цього фільтр слід прочистити щіткою, добре промити і дати стекти воді.

Користуйтеся лише фірмовими фільтрами.

У результаті буде гарантована оптимальна робота витяжного ковпака.

Монтаж і демонтаж металевого фільтру:

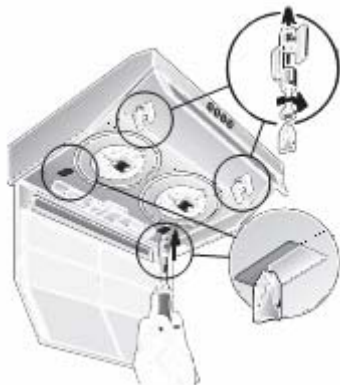
1. Прочистіть решітку фільтра і фільтруючі вставки.
 2. Покладіть очищені фільтруючі вставки на місце і зафіксуйте їх положення за допомогою притискної решітки.
- Слідкуйте за тим, щоб посередині не утворився повітряний зазор.



Фільтр на основі активованого вугілля:

Цей фільтр використовується для адсорбування пахучих речовин при роботі витяжного ковпака в режимі циркуляції повітря.

1. Зліва і справа вставте гвинти в барашкові гайки і втулки, що є в комплекті фільтра, й угвинтіть їх у проміжне дно витяжного ковпака, як зображено на (виконується лише при першому монтажі).
2. За допомогою викрутки або якогось іншого підходящого предмета вдавність обидва язички всередину, як зображено на (виконується лише при першому монтажі).

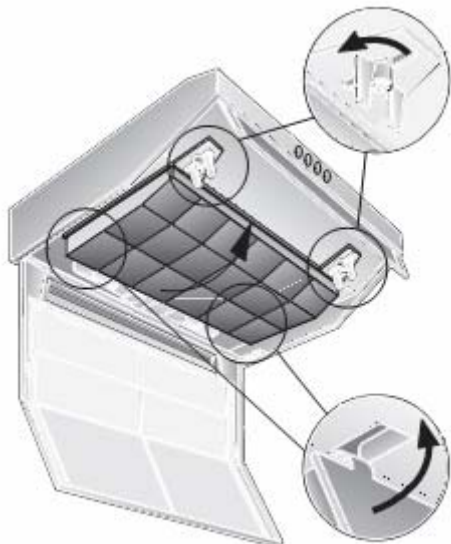


Фільтр і техобслуговування

3. Уставте фільтр у задні тримачі, підніміть угору і зафіксуйте його положення за допомогою розміщених ліворуч і праворуч барашкових гайок.



Планки, розміщені зліва і справа від фільтра на основі активованого вугілля, при використанні витяжного ковпака завширшки 50 см повинні бути опущені. Якщо ширина витяжного ковпака складає 60 чи 90 см, то планки повинні бути підняті.



Заміна фільтра на основі активованого вугілля:

При нормальній експлуатації (щодня від однієї до двох годин) фільтр повинен замінюватися приблизно раз на рік.

Фільтр на основі активованого вугілля можна купити в СПЕЦІАЛІЗОВАНОМУ МАГАЗИНІ (дивіться перелік спеціального приладдя).

Користуйтеся лише фірмовими фільтрами.

У результаті буде гарантована оптимальна робота витяжного ковпака.

Утилізація забрудненого фільтра на основі активованого вугілля:

Ці фільтри не містять ніяких шкідливих речовин, тому їх можна просто викидати в сміття.

Чищення й догляд

Перед виконанням робіт із чищення й догляду завжди відключайте витяжний ковпак від мережі, витягуючи вилку із розетки або вимикаючи запобіжник.

- При чищенні фільтра для вловлювання жирів слід одночасно очищати від жиру деталі корпусу витяжного ковпака, до яких можна дістатися. Результатом буде запобігання виникненню пожежі й гарантована ефективна робота ковпака.
- Для протирання витяжного ковпака використовуйте гарячий мильний розчин або не дуже сильний засіб для чищення скла.
- Ніколи не зіскрібайте присохлі забруднення, а відмочуйте їх за допомогою вологої ганчірки.
- Ніколи не користуйтеся абразивними засобами для чищення чи губками з дряпучою поверхнею.

Вказівка: не можна наносити на поверхню витяжного ковпака із синтетичного матеріалу спиртовмісні засоби, тому що це може призвести до появи матових плям.

Обережно! Працюйте на добре провітрюваній кухні, не користуйтеся відкритим полум'ям.



Перемикач слід протирати м'якою ганчіркою, змоченою в розчині засобу для миття посуду вручну. Не можна користуватися для чищення перемикача спеціальним засобом для металевих поверхонь.

Чищення поверхонь із нержавіючої сталі:

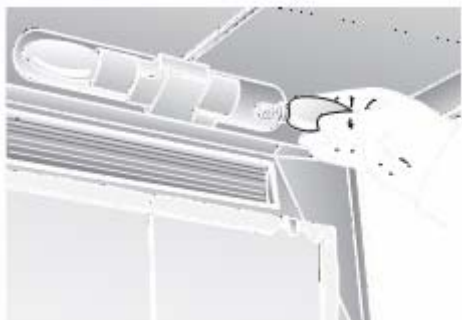
- Користуйтеся для цієї мети не дуже сильним засобом для чищення металевих поверхонь, без вмісту абразивних складових.
- Проводьте чищення лише в напрямку шліфування.



Поверхні із нержавіючої сталі не можна чистити, використовуючи губки з дряпучою поверхнею або засоби для чищення із вмістом піску, соди, кислот чи хлоридів!

Заміна лампочок

1. Вимкніть витяжний ковпак і від'єднайте його від мережі, витягнувши вилку з розетки чи вимкнувши запобіжник.
2. Проведіть демонтаж фільтра для очищення від жиру (дивіться розділ «Фільтр і техобслуговування»).
3. Замініть лампочку, як зображено на малюнку (використовуйте наявні в продажі лампи накаливання потужністю макс. 40 Вт, з цоколем E14).



4. Встановіть фільтр на місце.
5. Підключіть витяжний ковпак до мережі, вставивши вилку в розетку чи ввімкнувши запобіжник.

Несправності

З виниклими у Вас питаннями, а також при виявленні несправностей звертайтеся до Служби сервісу (дивіться перелік адрес Служб сервісу).

При виклику називайте, будь ласка, наступні Номери Вашого витяжного ковпака:

E-Nr.	FD
-------	----

Для зручності занесіть указані в фірмовій табличці номери в верхню рамку. Фірмова табличка стає видимою всередині витяжного ковпака після зняття фільтра.

Перед монтажем

Важливі вказівки:



Домашні прилади, що відслужили свій термін, не можна розглядати як непотрібний металобрухт. У результаті їх екологічної утилізації вдається одержати дорогу сировину. Перед утилізацією старого витяжного ковпака його слід повністю вивести з ладу.



Ваш новий витяжний ковпак перед відправленням до Вас був надійно впакований. Усі матеріали, з яких складається впакування, не наносять шкоди навколишньому середовищу й придатні для вторинного використання. Будь ласка, внесіть свій внесок у справу захисту навколишнього середовища й здайте впакування в приймальний пункт, відповідальний за його екологічну утилізацію.

Інформацію про правильну утилізацію Ви можете одержати в торговельній організації, що продала Вам витяжний ковпак, або в органах комунального управління за місцем Вашого проживання.



Витяжний ковпак може працювати як у режимі витяжки, так і в режимі циркуляції.



Витяжний ковпак завжди слід установлювати над варильною панеллю точно посередині.



Мінімальна відстань від поверхні конфорок до нижнього краю витяжного ковпака повинна становити **650 мм**.

Додаткові вказівки для газових плит:



Неодмінно слід дотримуватися діючих приписів щодо монтажу витяжного ковпака й приписів щодо монтажу газових кухонних приладів, розроблених їхніми виготовлювачами.



Витяжний ковпак повинен бути змонтований таким чином, щоб лише одна його сторона була розміщена біля високої стінки кухонної шафи чи стіни кухні. Відстань до стіни повинна бути мін. 50 мм.



Монтаж витяжного ковпака над газовими конфорками на відстані 650 мм – мал. 1 – дозволяється лише в тому випадку, якщо не будуть перевищуватися наступні значення номінального теплового навантаження (Чс):

Газові плити:

макс. навантаження на одну конфорку 3,0 кВт,
макс. навантаження на всі конфорки 8,3 кВт,
макс. навантаження на духову шафу 3,9 кВт.

Газові варильні панелі:

макс. навантаження на одну конфорку 3,9 кВт,
макс. навантаження на всі конфорки 11,3 кВт.

Газові варильні панелі зі склокераміки:

обов'язковість обліку значень номінального теплового навантаження не поширюється на закриті газові варильні панелі зі склокераміки.

Неодмінно дотримуйтеся вказівок виготовлювача варильної панелі.



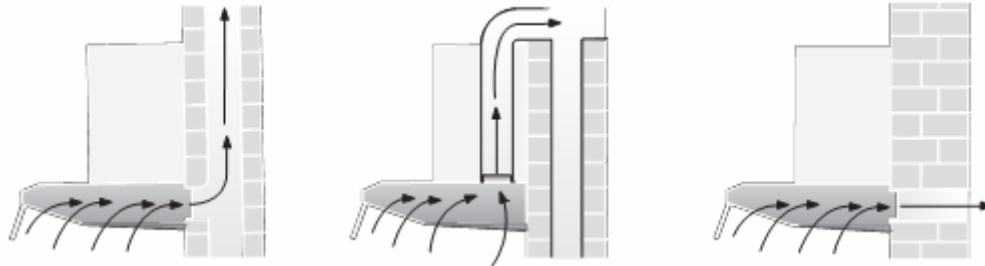
Чим менша відстань від витяжного ковпака до конфорок, тим більша ймовірність того, що внизу ковпака утворюються краплі конденсату, обумовлені паром, що піднімається при готуванні їжі.



Над вогнищем, що розпалюється твердим паливом, від якого може виникнути пожежа (наприклад, через іскри, що відлітають), можна встановлювати витяжний ковпак лише у тому випадку, якщо вогнищ накрите **кришкою закритої конструкції, яка не знімається**, і дотримуються відповідні приписи місцевої влади. Це обмеження не стосується газових плит і варильних панелей.

Перед монтажем

Режим витяжки



Витяжне повітря направляється через вентиляційну шахту нагору або безпосередньо на вулицю через зовнішню стіну.

☞ Витяжне повітря не повинне виходити ні через димар, що перебуває в експлуатації, ні у шахту, яка служить для витяжної вентиляції приміщень, де встановлене вогнище горіння.

При відведенні повітря через димар, який не використовується, слід спочатку одержати на це дозвіл в особи, відповідальної за правильну експлуатацію й чищення труб.

☞ **Якщо витяжний ковпак працює в режимі витяжки і одночасно з ним знаходяться в експлуатації підключені до димаря вогнища горіння** (наприклад, нагрівальні прилади, що працюють на газі, маслі чи вугіллі, а також проточні та інші водонагрівачі), **то необхідно подбати про приплив свіжого повітря у кількості, достатній для підтримання горіння.**

Безпечна експлуатація можлива лише у разі, якщо в приміщенні, де перебуває вогнище горіння, тиск повітря не перевищує значення рівне 4 Па (0,04 мбар).

Це досягається у разі, якщо через отвори, що не закриваються, наприклад, у дверях, вікнах, цегельній кладці, або завдяки іншим технічним заходам, як, наприклад, взаємне блокування або щось подібне, до вогнища може надходити повітря для підтримки горіння.

Примітка: при оцінці ситуації завжди слід урахувувати всю у вентиляційну систему квартири. При експлуатації таких кухонних приладів як варильна панель і газова плита це правило не враховується.

Для забезпечення правильного відведення витяжного повітря слід керуватися відомчими приписами.

Якщо витяжний ковпак експлуатується в режимі вентиляції (з фільтром на основі активованого вугілля), то в цьому разі не існує ніяких обмежень.

При роботі витяжного ковпака в режимі витяжки в нього повинна бути вбудована заслінка, що охороняє від зворотного підпору повітря, у випадку, якщо її немає у витяжній трубі або у коробці витяжного отвору в цегельній кладці.

Якщо в комплекті поставки немає подібної заслінки, то її можна одержати через торговельну організацію (дивитися перелік спеціального приладдя в інструкції для експлуатації).



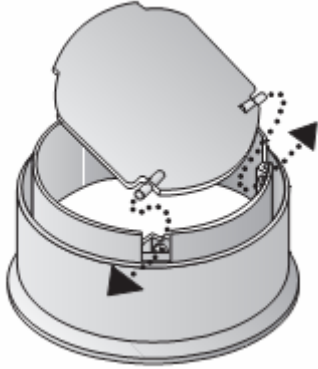
Внутрішню частину витяжного патрубку вирізати не можна.

Монтаж заслінки:

☐ Обидва штирки заслінки зафіксуйте в отворах витяжного патрубку.

Перед монтажем

Якщо витягне повітря буде відводитися через зовнішню стіну, то в цьому разі слід скористатися телескопічною розсувною коробкою у витяжному отворі цегельної кладки.



Оптимальна продуктивність витяжного ковпака досягається використанні:

- Короткої, гладкої витяжної труби,
- з малим числом колін (по змозі),
- Великим діаметром (найкраще 120 мм) і великим радіусом колін.

Круглі труби:

коротка витяжна труба: внутрішній діаметр **мін. 100 мм,**

довга витяжна труба: внутрішній діаметр **мін. 120 мм,**

Плоскі канали повинні мати **внутрішній переріз еквівалентний** за площею внутрішньому перерізу труб діаметром 100/120 мм.

∅ 100 мм близько 78 см²

∅ 125 мм близько 113 см²

Якщо діаметр труб має відхилення від норми: використовуйте ущільнювальну стрічку.

При роботі ковпака в режимі витяжки подбайте про те, щоб у приміщення надходила достатня кількість свіжого повітря.

Відведення витяжного повітря нагору:

діаметр труби 100 або 120 мм.

Виламайте кришку вгору витяжного ковпака. Для цього за допомогою викрутки коротко й сильно вдарте по місцях кріплення кришки.



Щоб уникнути пошкодження вентилятора тримайте викрутку вертикально.

- Вибиту кришку вийміть із отвору, щоб вона не стала причиною виникнення несправностей або сторонніх звуків.
- При діаметрі труби 120 мм слід вирізати внутрішню частину витяжного патрубка.

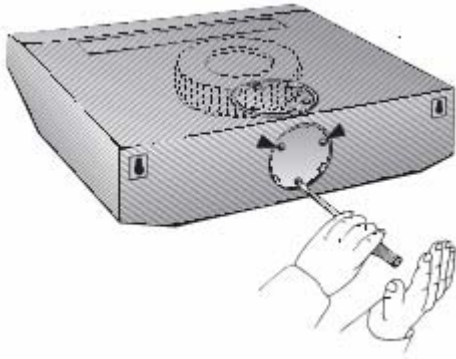


Вставте витяжний патрубок в отвір ковпака і вкрутіть його до упору.

Перед монтажем

Відведення витяжного повітря назад: діаметр труби 100 мм.

- Виламайте кришку в задній стінці витяжного ковпака. Для цього за допомогою викрутки коротко й сильно вдарте по місцях кріплення кришки.



Щоб уникнути пошкодження вентилятора тримайте викрутку вертикально.

- Вибиту кришку вийміть із отвору, щоб вона не стала причиною виникнення несправностей або сторонніх звуків.
- У випадку з витяжним ковпаком із двома двигунами отвір повинен бути пророблений в задній стінці ковпака. Для цього слід перерізати 3 виступи і вийняти відрізану частину.



- Відріжте зовнішню частину витяжного патрубка.



- Внутрішню частину патрубка вставте в отвір у витяжному ковпаку і вкрутите його до упору.

Режим циркуляції повітря



- Очищене у фільтрі на основі активованого вугілля повітря знову подається в приміщення.
- Як правильно вставити фільтр описано в інструкції з експлуатації.

□ Якщо витяжний ковпак перемикається з режиму витяжки на режим циркуляції повітря, то витяжний отвір, щоб уникнути несправностей, повинне бути закритий (дивіться спеціальне приладдя в інструкції з експлуатації).

Електропідключення

Витяжний ковпак дозволяється підключати тільки до розетки із захисним контактом, установленій з дотриманням відповідних приписів. Розетка із захисним контактом повинна розташовуватися, по-можливості, недалеко від витяжного ковпака, щоб до неї було легко дістатися.

Електричні параметри:

Електричні параметри Ви знайдете у фірмовій табличці, розміщеній під рамою кріплення фільтра всередині витяжного ковпака.



Перед виконанням робіт з ремонту обов'язково відключайте витяжний ковпак від мережі.

Довжина з'єднувального кабелю: 1,30 м.



Якщо з'єднувальний кабель витяжного ковпака буде пошкоджений, то для запобігання небезпечним наслідкам, він має бути замінений силами фахівців Служби сервісу фірми-виготовлювача або іншою особою, що має відповідну кваліфікацію.

При необхідності стаціонарного підключення:

У цьому разі електропідключення витяжного ковпака повинно бути виконано монтером-електриком, що має дозвіл на проведення подібних робіт, виданий підприємством з постачання електроенергії, відповідальним за правильність електропідключення приладів.

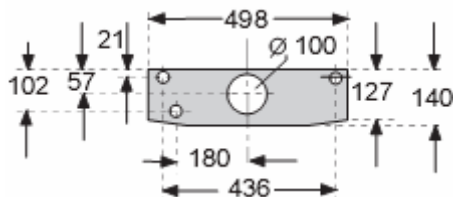
Фахівцем, що виконує електропідключення, повинен бути передбачений роздільний пристрій. Як такий пристрій можна використовувати вимикачі з відстанню між роз'єднувальними контактами більше 3 мм і відімкненням усіх полюсів. До таких вимикачів належать лінійні запобіжники і контактори.

Цей витяжний ковпак відповідає вимогам ЄС щодо радіоперешкод.

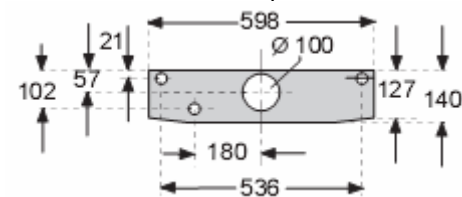
Кріплення

Кріплення до стіни

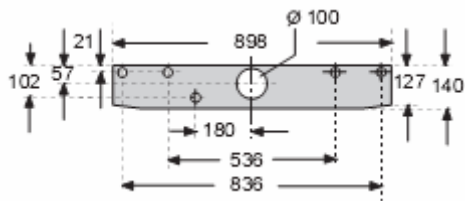
Витяжний ковпак шириною **50 см**: кріпиться за допомогою 3-х гвинтів.



Витяжний ковпак шириною **60 см**: кріпиться за допомогою 3-х гвинтів.

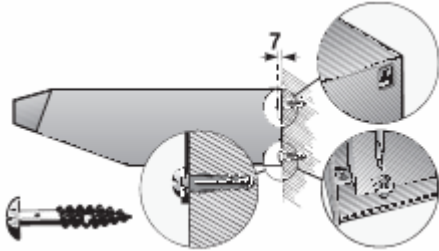


Витяжний ковпак шириною **90 см**: кріпиться за допомогою 5-ти гвинтів.



Кріплення

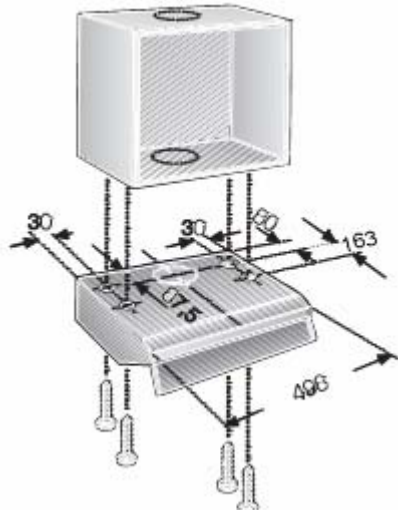
1. Позначте на стіні отвори для кріплення (розміри зазначені на малюнках 1; можна користуватися також шаблоном).
2. Просвердліть отвори діаметром 8 мм і вставте в них дюбелі.
3. Верхні гвинти (ліворуч і праворуч) угвинтіть настільки, щоб відстань від голівки гвинта до стіни становила близько 7 мм.



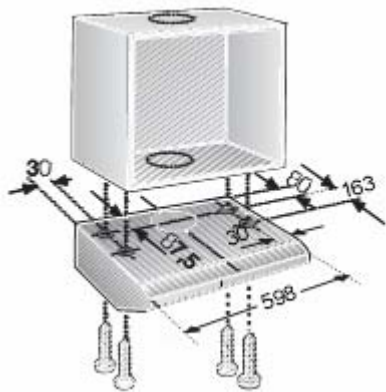
4. Зніміть решітку фільтра (дивіться інструкцію з експлуатації).
5. Привісьте витяжний ковпак.
6. Нижній гвинт із підкладною шайбою вставте в отвір зсередини витяжного ковпака й затягніть його.

Кріплення до навісної шафи

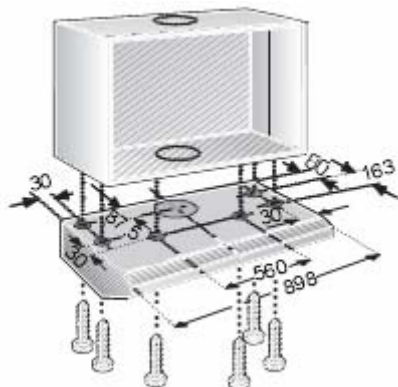
Витяжний ковпак шириною **50 см**: кріпиться за допомогою 4-х гвинтів.



Витяжний ковпак шириною **60 см**: кріпиться за допомогою 4-х гвинтів.



Витяжний ковпак шириною **90 см**: кріпиться за допомогою 6-ти гвинтів.



1. Розміри для кріпильних отворів наведені на малюнках. Шаблон прикладається до дна навісної шафи.
2. Позначте кріпильні отвори й проткніть їхнім штихелем. При відведенні витяжного повітря нагору позначте й випиляйте витяжний отвір.
 - Ураховуйте положення з'єднувального кабелю, за необхідності випиляйте виїмку в шафі.
3. Зніміть решітку фільтра (дивіться інструкцію з експлуатації).
4. Пригвинтіть витяжний ковпак до дна навісної шафи.

Остаточний монтаж:

Режим витяжки:

- Наявним у комплекті шматком клейкої плівки заклейте решітку для виходу повітря з верхньої сторони витяжного ковпака. Постарайтеся наклеїти плівку рівно і акуратно.



- Приєднайте ковпак до витяжної труби.

Вага в кг:

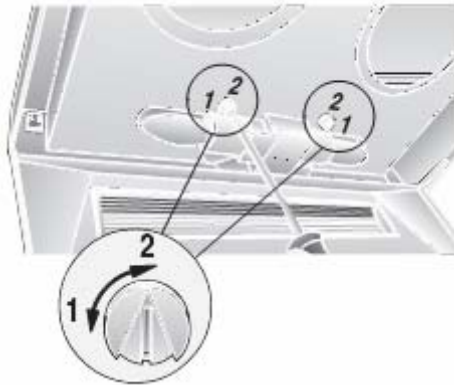
Ширина	Витяжка	Циркуляція
50 см	7,0	8,0
60 см із одним двиг.	8,0	9,0
60 см із двома двиг.	10,0	11,0
90 см	13,0	14,0

Право на внесення технічних змін у рамках вимог технічного прогресу залишаємо за собою.

Двомоторний витяжний ковпак

Установка режиму роботи:

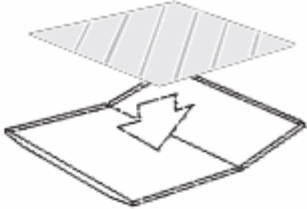
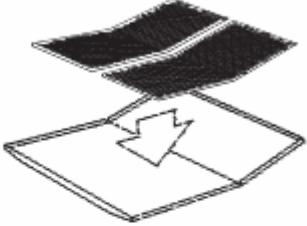
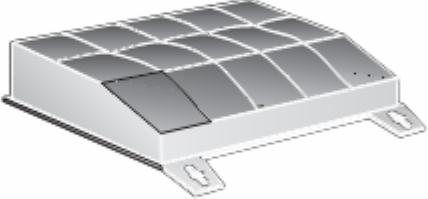
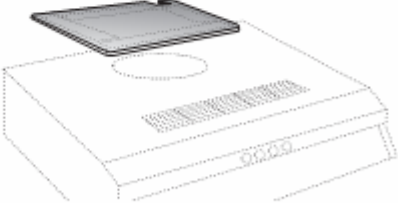

- режим витяжки: положення **1**
- режим циркуляції: положення **2**
- Установлення проводиться шляхом повертання шурупа за допомогою викрутки вліво або вправо.



- Проведіть електропідключення.
- Установіть на місце решітку фільтра (дивіться інструкцію з експлуатації).

Гарантія виробника

Якщо Вам необхідна інформація або обслуговування, якщо у Вас виникла проблема, відвідайте веб-сайт компанії BOSCH: www.bosch-home.com.ua або зверніться до Центру обслуговування клієнтів BOSCH у Вашій країні (телефон можна знайти на гарантійному талоні). Якщо у Вашій країні немає Центру обслуговування клієнтів, зверніться до місцевого дилера BOSCH

	<p>DHZ 2100</p>
	<p>DHZ 1610</p>
	<p>DHZ 1100</p>
	<p>266657</p>
	<p>084848</p>

Robert Bosch Hausgeräte GmbH

5750 205 314
Printed in Germany 0704 Es.