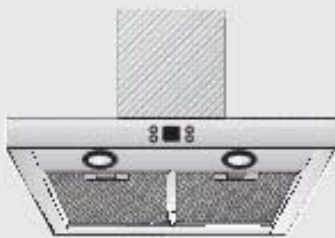




DKE 645 / DKE 945 E GB



**Інструкція з
експлуатації та монтажу**



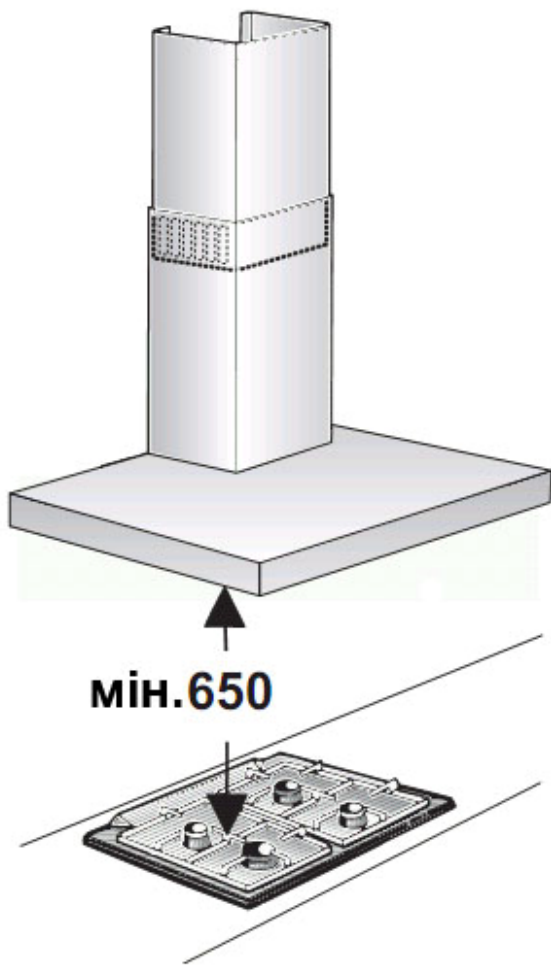
Household Appliances

Інтернет: <http://www.bosch-hausgeraete.de>

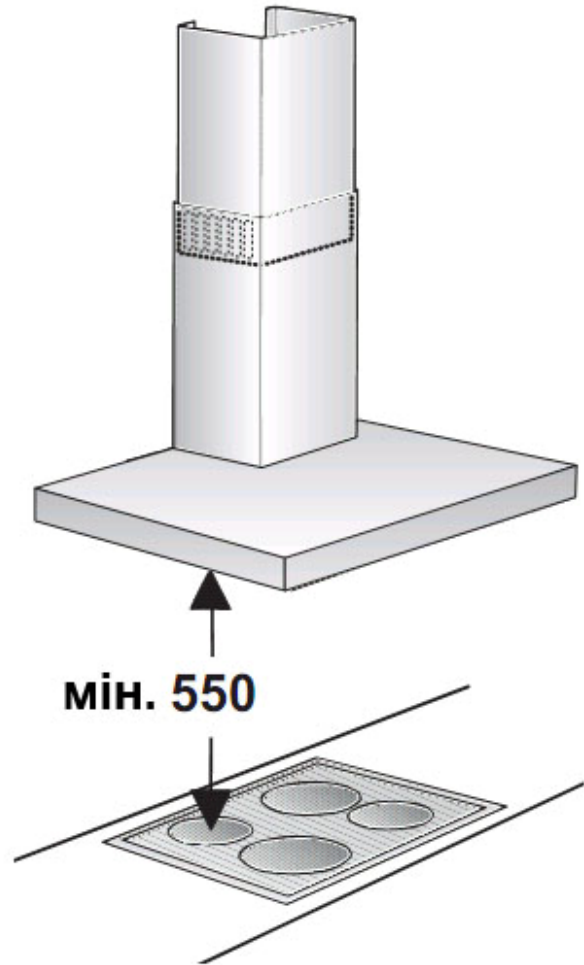
Інфо-лінія Bosch: Тел. у Нім. 01 80/5 30 40 50 (€ 0,12/хв. DTAG)

BOSCH

Мал. 1
ГАЗОВА ПЛИТА

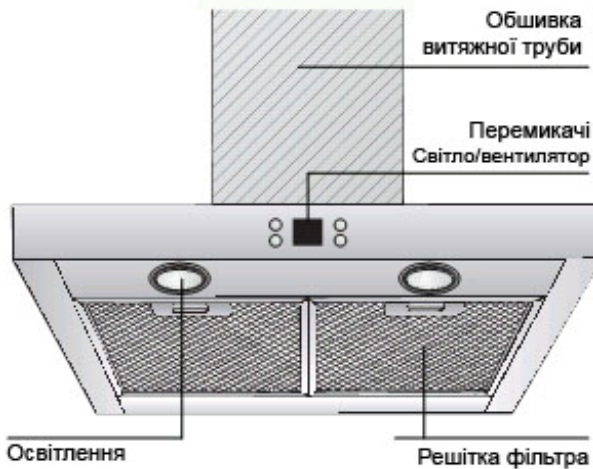


ЕЛЕКТРИЧНА ПЛИТА



Інструкція з обслуговування

Опис приладу



Режими роботи

Витяжний режим:

- Вентилятор витяжки всмоктує кухонні випари та через жиропоглинаючий фільтр виводить їх за межі приміщення.
- Жиропоглинаючий фільтр вбирає тверді частки, які містяться в кухонних випарах.
- Кухня майже повністю звільняється від жирів та запахів.

Якщо витяжка у витяжному режимі одночасно працює з іншим опалювальним обладнанням, яке також використовує цю ж саму витяжну трубу (наприклад, газові, масляні або вугільні нагрівальні прилади, проточні нагрівачі, водонагрівачі), **необхідно забезпечити подачу припливного повітря в об'ємі, достатньому для згорання палива.**

Безпечна експлуатація можлива за умови, якщо в приміщенні, де встановлені конфорки, знижений тиск не перевищує 4 Па (0,04 мбар).

Режими роботи

Цього можна досягнути, якщо повітря для горіння має можливість надходити через незакриті отвори, наприклад, через двері, вікна та настінні вентиляційні шафи або за допомогою інших технічних засобів, наприклад, взаємного блокування.

При недостатній кількості повітря, що надходить, виникає небезпека отруєння горючими газами, які всмоктуються назад у кімнату.

Настінна вентиляційна шафа не є гарантією, що граничне значення не буде перевищено.

Примітка: При оцінюванні всіх вимог потрібно враховувати загальну систему вентиляції у квартирі. Це правило не стосується використання побутового обладнання для приготування їжі, наприклад, конфорок і духовок.

Експлуатація без жодних обмежень можлива, якщо витяжка використовується в режимі циркуляції повітря – з фільтром з активованим вугіллем.

Режим циркуляції повітря:

- Для цього режиму потрібно встановити фільтр з активованим вугіллем (див. розділ «Фільтри та їх обслуговування»).

⚠ Повний комплект для монтажу та фільтри одноразового використання можна придбати у спеціалізованих магазинах.

Відповідні номери деталей можна знайти в кінці цієї інструкції з експлуатації.

- Вентилятор витяжки всмоктує кухонні випари, які очищаються жиропоглинаючим фільтром та фільтром з активованим вугіллем і повертаються назад у кухню.
- Жиропоглинаючий фільтр вбирає частки жиру, які містяться в кухонних випарах.
- Фільтр з активованим вугіллем поглинає пахучі речовини.

⚠ Якщо фільтр з активованим вугіллем не встановлений, поглинання пахучих речовин з кухонних випарів не відбувається.

Перед першим використанням

Важливі вказівки:

- ❑ Ця інструкція з експлуатації підходить для декількох моделей витяжки. Тому, Ви можете знайти описи окремих функцій, які відсутні у Вашій витяжці.
- ❑ Ця витяжка відповідає всім діючим правилам техніки безпеки.
Ремонт повинен здійснюватися лише кваліфікованими фахівцями.

Неправильно виконаний ремонт може нести серйозну небезпеку для користувача.

⚠ Якщо прилад пошкоджений, його не можна використовувати.

⚠ Підключення витяжки до електричної мережі повинен здійснювати тільки кваліфікований спеціаліст.

⚠ Малі діти або немічні особи не повинні користуватися витяжкою без нагляду. Слід здійснювати нагляд за малими дітьми, щоб вони не гралися з витяжкою.

⚠ З метою уникнення користувачем серйозних травм заміна пошкоджених з'єднувальних кабелів повинна здійснюватися виробником або його сервісною службою або іншим кваліфікованим спеціалістом.

⚠ Належним чином здійснюйте утилізацію пакувального матеріалу (див. «Інструкцію з монтажу»).

⚠ Ця витяжка призначена тільки для побутового використання.

⚠ Використовуйте витяжку тільки зі встановленими лампами.

⚠ Зіпсовані лампи слід негайно ж замінити, щоб уникнути перенавантаження інших ламп.

⚠ Ніколи не використовуйте витяжку без жиропоглинаючого фільтра.

⚠ Перегрітий жир або олія можуть легко загорітися. Якщо ви готуєте на жирі або олії, напр., картоплю-фрі тощо, ніколи не залишайте плиту без нагляду.

⚠ Не готуйте у вогні їжу, покриту алкоголем, безпосередньо під витяжкою.

! Існує небезпека загорання жиропоглинаючого фільтра.

- ❑ Перед першим використанням витяжки уважно ознайомтеся з цією інструкцією з експлуатації. Вона містить важливу інформацію щодо Вашої безпеки, а також про використання та догляд за приладом.
- ❑ Зберігайте інструкцію з експлуатації та монтажу для можливої передачі наступному власникові.

⚠ Необхідно завжди накривати плиту кришкою.

⚠ Експлуатація витяжки над осередком, в якому згорає тверде паливо (вугілля, дерево і т.д.), дозволена в обмежених випадках. (Див. інструкцію з монтажу).

Газові варильні панелі / газові плити

⚠ Не використовуйте одночасно всі газові конфорки протягом тривалого періоду (макс. 15 хвилин) при максимальному тепловому навантаженні, інакше виникає небезпека отримати опіки при доторканні до поверхні витяжного ковпака або ж небезпека пошкодити саму витяжку. При експлуатації витяжки над газовою плитою за одночасної роботи трьох або більше конфорок слід ввімкнути витяжку на максимальний рівень.

При несправностях

При виникненні можливих питань або несправностей зверніться до служби роботи з покупцями. (Див. перелік «Представництво роботи з покупцями»).

Роблячи дзвінок, вкажіть, будь-ласка, наступне:

E-Nr.

FD

Запишіть відповідні номери у вищевказані поля. Номер E-Nr. (номер виробу) і FD (дата виготовлення) можна знайти на табличці з технічними характеристиками всередині витяжки, знявши раму фільтра.

Порядок експлуатації

⚠ Найефективнішим способом усунення випарів, які виникають під час приготування їжі є:

- Увімкнення вентилятора**
відразу ж після початку готування їжі.
- Вимкнення вентилятора**
через кілька хвилин після закінчення приготування їжі.



Увімкнення вентилятора

- Натисніть кнопку **+**.

Встановлення потрібної швидкості вентилятора:

- Натисніть кнопку **+**.
Швидкість вентилятора збільшується на один рівень.
- Натисніть кнопку **-**.
Швидкість вентилятора зменшується на один рівень.

Вимкнення вентилятора:

- Натисніть кнопку **0**.

Або:

- Натискайте кнопку **-** до вимкнення вентилятора.

Освітлення:

- Світло може бути увімкнене у будь-який час, навіть коли вентилятор вимкнений.

Фільтри та їх обслуговування

Жиропоглинаючі фільтри:

Для поглинання часток жиру в випарах, які утворюються під час приготування їжі, використовуються металеві фільтри.

Фільтрувальні прокладки виготовлені з негорючого металу.

Увага:

В міру того, як фільтр насичується залишками жиру, не тільки підвищується ризик займистості, але це може також негативно позначитись на роботі витяжки.

Важливо:

Своєчасна чистка металевих жиропоглинаючих фільтрів зменшує ймовірність їх займання в результаті нагрівання під час готування у фритюрниці та смаження.

Чищення металевих жиропоглинаючих фільтрів:

- При нормальній експлуатації (щоденно від 1 до 2 годин) металеві жиропоглинаючі фільтри потрібно чистити кожні 8–10 тижнів.
- Фільтри можна чистити у посудомийній машині. Однак можливе їхнє незначне знебарвлення.
- Фільтр повинен вільно лежати у посудомийній машині (НЕ бути затисненим).

Важливо:

Сильно забруднені жиром металеві фільтри не можна мити разом з іншим посудом.

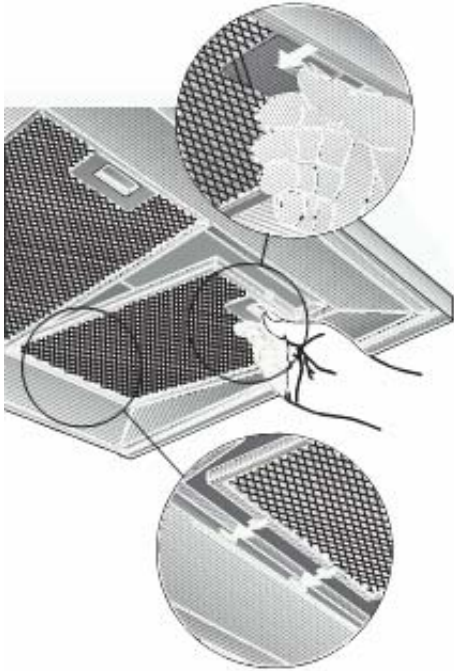
- При чищенні фільтрів вручну спочатку замочіть їх у гарячій мильній воді. Після цього почистіть фільтри щіткою, добре прополощіть та дайте воді стекти.

Фільтри та їх обслуговування

Знімання та встановлення металевих жиропоглинаючих фільтрів:

Попередження: Галогенні лампи повинні бути вимкненими та охолодженими.

1. Натисніть фіксатор на жиропоглинаючих фільтрах всередину і зігніть фільтри донизу.



2. Почистіть фільтри.
3. Вставте чисті фільтри знову у витяжку.

Фільтр з активованим вугіллям:

Для нейтралізації запахів у режимі циркуляції повітря.

Увага:

В міру того, як фільтр насичується залишками жиру, підвищується ризик виникнення пожежі, і це може також негативно позначитись на роботі витяжки.

Важливо:

Своєчасна заміна фільтра з активованим вугіллям дозволить уникнути ризику займання внаслідок нагрівання під час готування у фритюрниці та смаження.

Встановлення фільтра:

Попередження: Галогенні лампи повинні бути вимкненими та охолодженими.

1. Зніміть металеві фільтри (див. «Знімання та встановлення металевих жиропоглинаючих фільтрів»).
2. Вставте фільтр з активованим вугіллям.



3. Зафіксуйте кріплення.

Знімання фільтра:

Попередження: Галогенні лампи повинні бути вимкненими та охолодженими.

1. Зніміть металеві фільтри.
2. Натисніть фіксатор та зніміть фільтр з активованим вугіллям.



3. Вставте металеві жиропоглинаючі фільтри:

Заміна фільтра з активованим вугіллям:

- ❑ При нормальній експлуатації (щоденно 1–2 години) фільтр з активованим вугіллям слід міняти приблизно один раз на рік.
- ❑ Одноразовий фільтр з активованим вугіллям можна придбати у будь-якого авторизованого дилера (див. «додаткові приладдя»).
- ❑ **Використовуйте лише оригінальні фільтри.**
Таким чином, Ваша витяжка працюватиме максимально продуктивно.

Утилізація старого фільтра з активованим вугіллям:

- ❑ Фільтри з активованим вугіллям не містять жодних забруднюючих речовин. Тому їх можна викидати разом із домашнім сміттям.

Чищення та догляд

Відключіть витяжку від електромережі, витягнувши штепсельну вилку, або виключіть її у коробці запобіжників.

- ❑ Одночасно із чищенням жиропоглинаючих фільтрів очистіть всі доступні деталі корпусу від жиру. Це значно зменшує загрозу загорання та гарантує оптимальний рівень функціонування витяжки.
- ❑ Для чищення кожуха витяжки використовуйте гарячий миючий розчин або м'який засіб для миття вікон.
- ❑ Не зіскрібайте засохлий бруд, а розм'якшіть його за допомогою вологої ганчірки.
- ❑ Не використовуйте абразивні засоби для чищення або губки, які можуть нанести подряпини.
- ❑ **Примітка:** Ніколи не чистіть спиртом пластмасові деталі, оскільки поверхня може стати матовою.

Застереження: Часто провітрюйте кухню. Не залишайте відкритого вогню!

⚠ Чистіть кнопки управління лише м'яким мильним розчином та м'якою вологою ганчіркою. Не використовуйте засіб для миття нержавіючої сталі для чищення кнопок управління.

Поверхні з нержавіючої сталі:

- ❑ Використовуйте м'який неабразивний миючий засіб для чищення нержавіючої сталі.
- ❑ Чистіть поверхню у цьому ж напрямку, в якому відбулося шліфування і полірування.

⚠ Не використовуйте наступні засоби для чищення поверхонь з нержавіючої сталі: абразивні губки, засоби для чищення, які містять пісок, соду, кислоту або хлорид!

Алюмінієві та пластмасові поверхні:

- ❑ Використовуйте м'яку неворсисту тканину для протирання вікон або тканину з мікрОВОлокна.
- ❑ Не користуйтеся сухими ганчірками.
- ❑ Використовуйте м'який засіб для чищення вікон.
- ❑ Не використовуйте агресивні миючі засоби, які містять кислоту або їдкі речовини.
- ❑ Не використовуйте абразивні речовини.

Заміна ламп

1. Вимкніть витяжку та витягніть штепсельну вилку або вимкніть подачу живлення у коробці запобіжників.

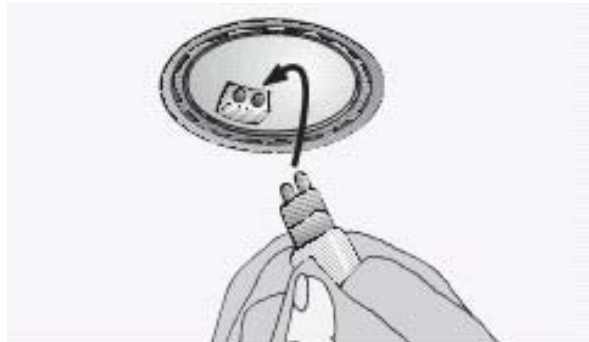
⚠ При ввімкненні галогенні лампи дуже нагріваються. Навіть протягом деякого часу після вимкнення ламп все ж існує небезпека отримати опік.

2. За допомогою викрутки або подібного інструмента зніміть лампове кільце.



3. Замініть галогенну лампу (стандартна галогенна лампа, 12 В, максимум 20 Вт, цоколь G4).

Застереження: Штепсельний патрон. Беріть лампу чистою тканиною.



4. Вставте лампове кільце на місце.
5. Підключіть витяжку до електромережі або ввімкніть її у коробці запобіжників.

Примітка: Якщо освітлення не працює, перевірте, чи правильно вставлені лампи.

Інструкція з монтажу:

Важлива інформація

⚠ Старі прилади не є непотрібним сміттям. За допомогою їх утилізації можна отримати корисну сировину. Перед утилізацією старого приладу зробіть його непрацездатним.

⚠ Ви отримали нову витяжку у захисній упаковці на час транспортування. Усі пакувальні матеріали нешкідливі для довкілля та підлягають переробці. Будь-ласка, зробіть свій внесок в охорону довкілля шляхом утилізації упаковки, не наносячи шкоди навколишньому середовищу.

Дізнайтесь, будь-ласка, про наявні шляхи утилізації від Вашого дилера або у місцевих органах влади.

⚠ Витяжка може використовуватися в режимі відведення повітря або в режимі циркуляції повітря.

⚠ Завжди встановлюйте витяжку над центральною частиною конфорок.

⚠ Мінімальна відстань між електричними конфорками та нижнім краєм витяжки: **550 мм**, Мал. 1.

⚠ Над плитою, в якій згоряє тверде паливо, що є потенційною загрозою виникнення пожежі (напр. іскри, що розлітаються), встановлення витяжки дозволяється лише тоді, коли плита оснащена **закритим захистом, який не знімається**, та дотримані всі державні правила безпеки.

⚠ Чим менша відстань між витяжкою та конфорками, тим більша ймовірність утворення крапель на нижній частині витяжки.

Додаткова інформація щодо газових плит:

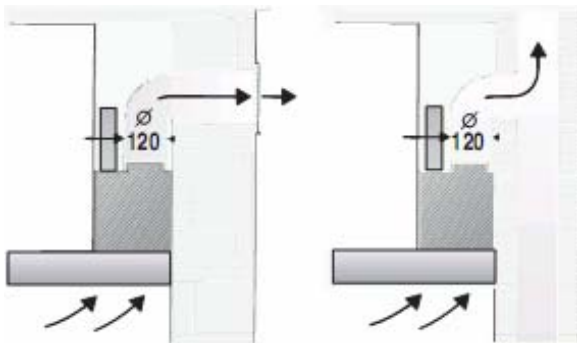
⚠ При встановленні газових плит дотримуйтесь відповідних державних нормативних положень (напр., в Німеччині: технічні правила встановлення газових приладів TRGI).

⚠ Завжди дотримуйтеся чинних правил та інструкції з монтажу, які надаються виробником газових приладів.

⚠ Лише одна сторона витяжки може бути встановлена поряд з предметом з високими боковими стінками або високою стіною. Проміжок мінімум 50 мм.

⚠ Мінімальна відстань для газових конфорок між верхнім краєм підставки та нижнім краєм витяжки: **650 мм**, Мал. 1.

Витяжний режим



Витяжне повітря спрямовується догори через витяжну трубу або безпосередньо через зовнішню стіну за межі приміщення.

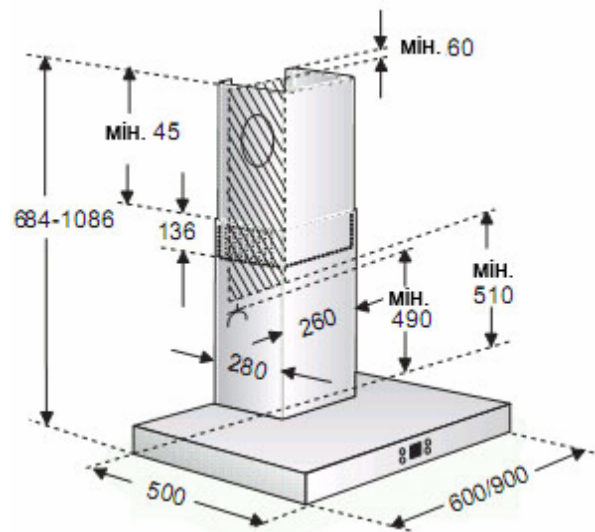
Витяжне повітря не можна виводити через газохід або димохід, який на даний час використовується з іншою метою, а також через витяжну трубу, яка використовується для вентиляції приміщень, у котрих також встановлені печі або каміни.

При відведенні повітря потрібно дотримуватися офіційних інструкцій та нормативних положень (напр., державні будівельні норми).

При відведенні повітря через газоходи або димоходи, які не використовуються в інший спосіб, необхідно дотримуватися постанов місцевих органів влади.

Якщо витяжка у витяжному режимі одночасно працює з іншим опалювальним обладнанням, яке також використовує цю ж саму витяжну трубу (наприклад, газові, масляні або вугільні нагрівальні прилади, проточні нагрівачі, водонагрівачі), необхідно забезпечити подачу припливного повітря в об'ємі, достатньому для згорання палива.

Безпечна експлуатація можлива за умови, якщо в приміщенні, де встановлена плита, знижений тиск не перевищує 4 Па (0,04 мбар).



Цього можна досягнути, якщо повітря для горіння має можливість надходити через незакриті отвори, наприклад, двері, вікна та настінні вентиляційні шафи або за допомогою інших технічних засобів, наприклад, взаємного блокування, тощо.

При недостатній кількості повітря, що надходить, виникає небезпека отруєння газоподібними продуктами згорання, які всмоктуються назад у кімнату.

Настінна вентиляційна шафа не є гарантією того, що граничне значення не буде перевищене.

Примітка: При оцінюванні всіх вимог потрібно враховувати загальну систему вентиляції у квартирі. Це правило не стосується використання побутового обладнання для приготування їжі, наприклад, варильних панелей і духовок.

Експлуатація без жодних обмежень можлива, якщо витяжка використовується в режимі циркуляції повітря – з фільтром з активованим вугіллем.

Якщо повітря відводиться через зовнішню стіну, у неї слід встановити настінну вентиляційну телескопічну трубу.

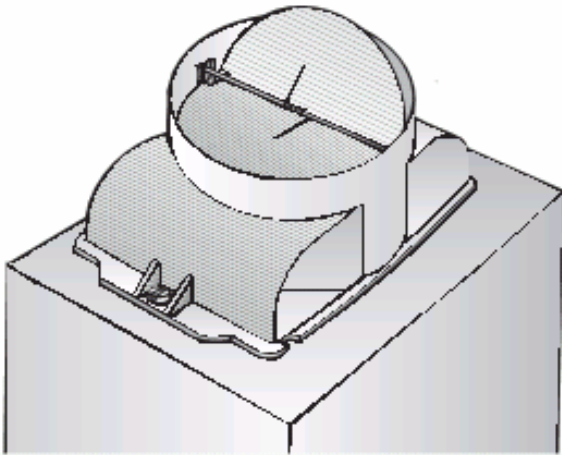
Перед монтажем

Для роботи у витяжному режимі в середині витяжки потрібно встановити односторонній клапан, якщо він не встановлений у витяжній трубі або настінній вентиляційній шафі.

Якщо односторонній клапан не був включений у комплект, його можна придбати у спеціалізованому магазині.

Встановлення одностороннього клапана:

- ❑ Вставте односторонній клапан у повітровід.



⚠ Два трішки підпружинені клапани повинні мати можливість рухатися догори.

Для оптимальної роботи витяжки потрібно:

- ❑ Коротка, рівна витяжна труба.
- ❑ Мінімальна кількість трубних колін.
- ❑ Якнайбільший діаметр труби та відсутність вузьких колін у трубі.
Використання довгих, шершавих витяжних труб, великої кількості трубних колін або труб з малим діаметром призводить до відхилення від оптимального рівня відводу повітря та підсилення шумів.
- ❑ **Круглі труби:**
Ми рекомендуємо
Внутрішній діаметр: **125 мм** (мінімум 100 мм).

- ❑ **Плоскі** канали повинні мати такий же внутрішній поперечний розріз, як і у круглих труб.

Вони не повинні мати жодних гострих згинів.

Ø 100 мм. при бл. 78 см²
Ø 125 мм. при бл. 113 см²

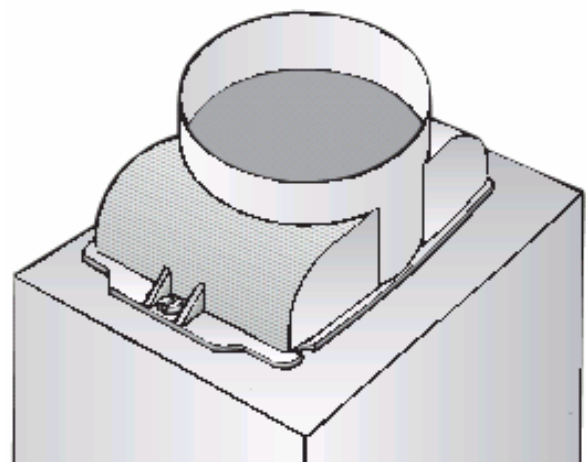
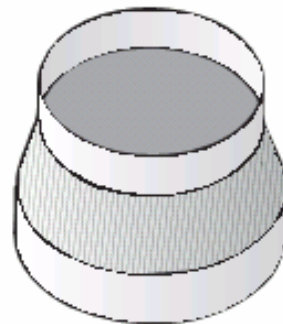
- ❑ **Якщо труби мають різні діаметри:**
Скористайтесь ущільнювальною стрічкою.
- ❑ **При витяжному режимі** забезпечте достатню кількість припливного повітря.

Встановлення витяжної труби діаметром 125 мм:

- ❑ Встановіть трубу безпосередньо на вихідному отворі витяжки.

Встановлення витяжної труби діаметром 100 мм:

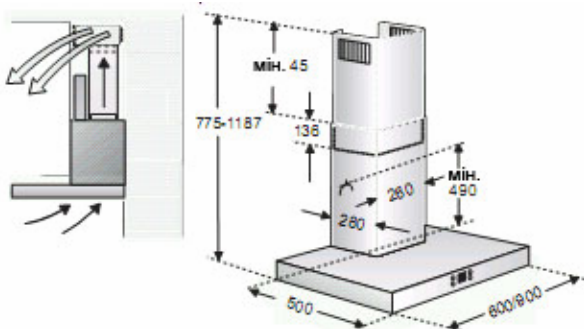
- ❑ Приєднайте перехідник для звуження каналу (входить до комплекту або може бути придбаний у спеціалізованому магазині) до вентиляційної труби, а потім приєднайте до витяжної труби.



Перед монтажем

Режим циркуляції повітря

- З фільтром з активованим вугіллям, якщо витяжний режим неможливий.



⚠ Повний комплект для монтажу можна придбати у **спеціалізованих магазинах**. Відповідні номери деталей можна знайти в кінці цієї інструкції з експлуатації.

Підготовка стіни

- Стіна повинна бути рівною та вертикальною.
- Переконайтесь, що на стіні можна надійно закріпити гвинти і дюбелі.

Вага у кг:

	Відведення повітря	Циркуляція повітря
60 см	19,0	21,5
90 см	21,0	23,5

Ми залишаємо за собою право на зміни в конструкції, зумовлені технічним розвитком.

Підключення до електрики

ПОПЕРЕДЖЕННЯ: ЦЕЙ ПРИЛАД НЕОБХІДНО ЗАЗЕМЛИТИ

ВАЖЛИВО: Підключення іншої вилки:

Проводи у шнурі для підключення до електромережі мають різні кольори з наступними значеннями:

- Зелено-жовтий -Заземлення
- Синій -Нейтраль
- Коричневий -Фаза

Якщо Ви використовуєте власну вилку, кольори цих проводів можуть не відповідати позначенням на виводах вилки.

Підключення до електрики

Ви повинні зробити наступне:

1. Приєднайте зелено-жовтий провід (земля) до виводу на вилці з позначкою «E» або символом (\equiv) або до зеленого чи зелено-жовтого проводу.
2. Приєднайте синій провід (нейтраль) до виводу на вилці з позначкою «N» або чорного проводу.
3. Приєднайте коричневий провід (фаза) до виводу на вилці з позначкою «L» або червоного проводу.

Витяжку слід підключати тільки до заземленої штепсельної розетки, встановленої відповідно до чинних правил.

За можливості, розетку з заземленням розмістіть безпосередньо за обшивкою витяжної труби.

Електричні дані:

Можна знайти на таблиці з заводськими характеристиками всередині витяжки після того, як знімете жиропоглинаючий фільтр.

⚠ **Перед проведенням ремонтних робіт** завжди відключайте витяжку від електромережі.

Довжина з'єднувального кабелю: 1,30 м.

В разі необхідності у фіксованому підключенні витяжки до електромережі:

Витяжка повинна підключатися до електромережі тільки кваліфікованим електриком.

Необхідно встановити розділювач у побутову електромережу. Потрібним розділювачем може бути перемикач з відстанню між контактами більшою 3 мм та багатополлярним роз'єднанням. Такими пристроями можуть бути автоматичні вимикачі та контрактори.

⚠ З метою уникнення користувачем серйозних травм заміна пошкоджених з'єднувальних кабелів повинна проводитися виробником або його сервісною службою або іншим кваліфікованим спеціалістом.

Ця витяжка відповідає правилам ЄС щодо подолання радіозавад.

Монтаж

Ця витяжка призначена для монтажу на стіні кухні.

1. Зніміть жиропоглинаючий фільтр (див. «Інструкцію з експлуатації»).
2. Намалюйте лінію на стіні від стелі до нижнього краю витяжки в центрі того місця, в якому передбачається встановити витяжку.
3. За допомогою шаблону позначте на стелі місця для гвинтів.

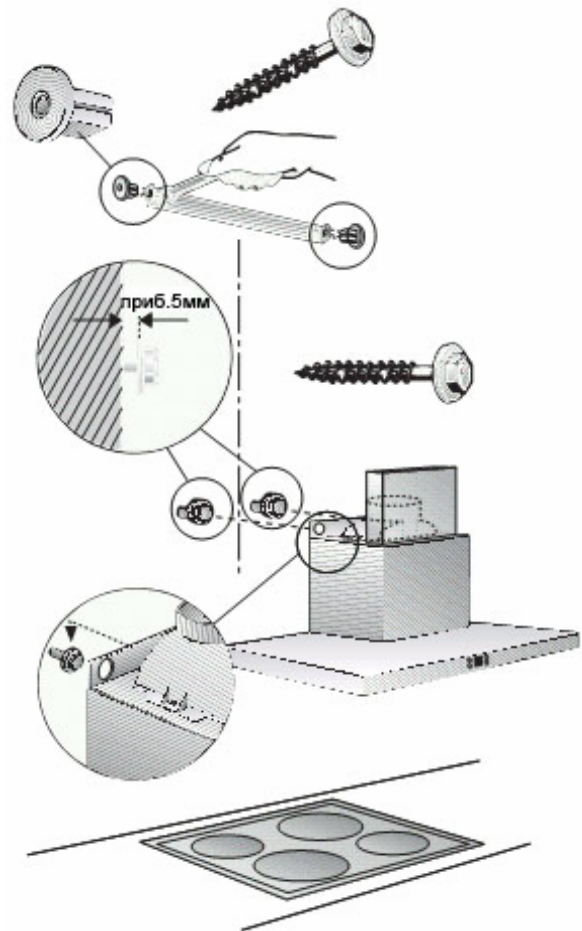
⚠ Переконайтеся, що витримано мінімальну відстань між конфорками і витяжкою – **550 мм** для електричних конфорок і **650 мм** для газових конфорок. Нижній край шаблону дорівнює нижньому краю витяжки.

4. Просвердліть 4 отвори діаметром 8 мм для витяжки і 2 отвори діаметром 8 мм для обшивки витяжної труби. Вставте дюбелі в отвори так, щоб вони були врівень зі стіною.



Примітка: Врахуйте спеціальні приладдя, яке потрібно буде встановити.

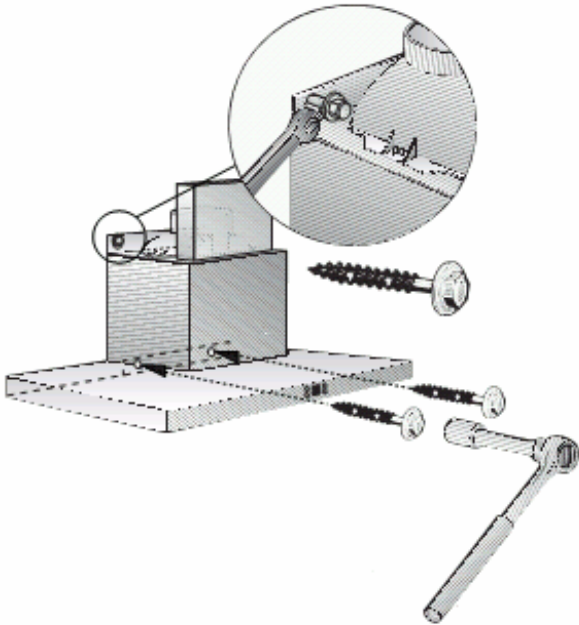
5. Прикріпіть 2 прокладки, які входять до комплекту, до кріпильної скоби для обшивки витяжної труби. Прикріпіть кріпильну скобу для обшивки витяжної труби за допомогою двох гвинтів з шестигранною головкою.
6. Вкрутіть два верхні гвинти з шестигранною головкою так, щоб вони виступали приблизно на 5 мм.
7. Підвісьте витяжку на гвинти.



Монтаж

8. Вкрутіть два нижні гвинти з шестигранною головкою.

⚠ Правильно вирівняйте витяжку перед тим, як затягнути 4 гвинти.



9. Встановіть трубу для виведення повітря.

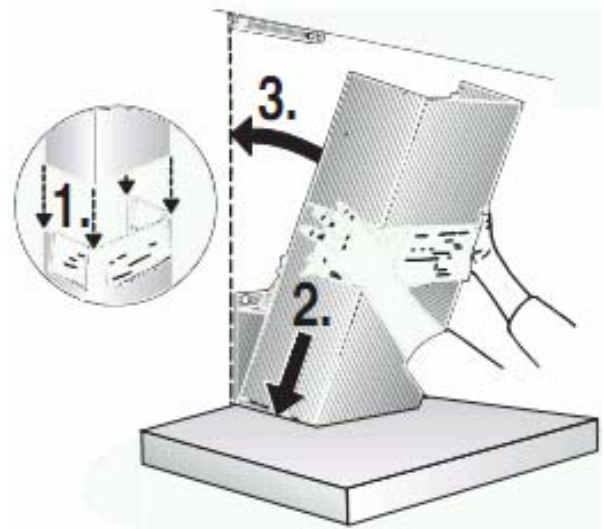
10. Підключіть витяжку до електромережі.

11. Зніміть захисну плівку з двох димоходів.

⚠ Будьте обережні, щоб не пошкодити поверхні, чутливі до подряпин, тощо.

12. Натисніть одночасно на обидві секції обшивки витяжної труби (розрізи у верхній секції повинні бути спрямовані донизу) і вставте в отвір у витяжці.

⚠ Захистіть зовнішню сторону обшивки від подряпин, наприклад, наклавши шаблон, який використовувався для розмітки стіни, на верхній край нижньої секції.



13. Висуньте верхню секцію і прикріпіть її двома гвинтами до бічних кронштейнів.



14. Вставте жиропоглинаючий фільтр (див. «Інструкцію з експлуатації»).

Нотатки

	<p style="text-align: center;">DHZ 5105</p>
	<p style="text-align: center;">360732</p>

