

Инструкция
по эксплуатации и
монтажу

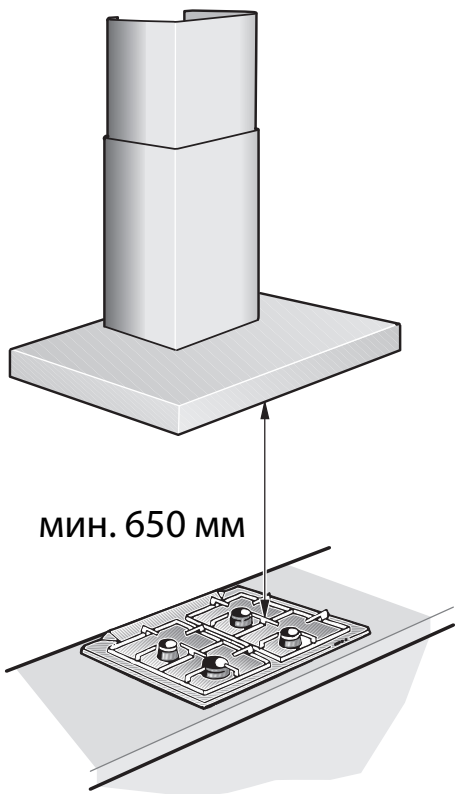


Household Appliances

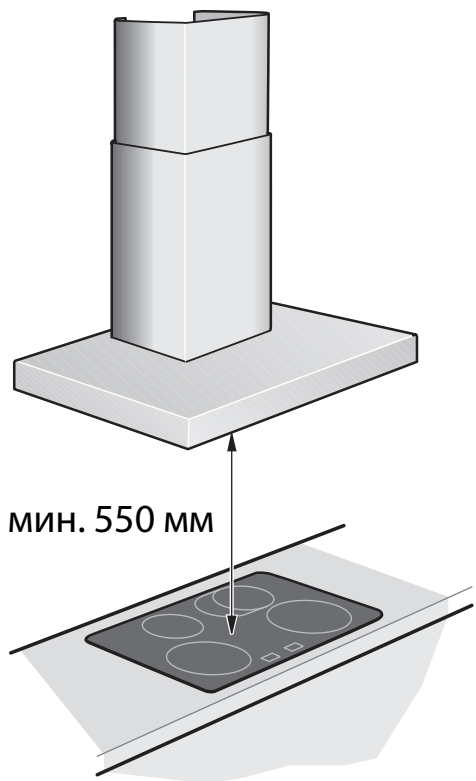


BOSCH

Рис. 1
ГАЗОВАЯ ПЛИТА



ЭЛЕКТРОПЛИТА



| | |
|---|-----------|
| Общая информация | 4 |
| Указания по защите окружающей среды | 4 |
| Перед первым использованием | 4 |
| Указания по технике безопасности | 5 |
| Правильное использование | 5 |
| Техническая безопасность | 5 |
| Специальные указания для газовых плит | 6 |
| Правильное обращение | 7 |
| Правильный монтаж | 7 |
| Режимы работы | 8 |
| Режим вытяжной вентиляции | 8 |
| Режим циркуляции воздуха | 8 |
| Управление вытяжкой | 9 |
| Чистка и уход | 10 |
| Снятие и установка жирулавливающих фильтров | 11 |
| Снятие и установка металлических жирулавливающих фильтров | 11 |
| Снятие и установка угольного фильтра | 11 |
| Замена ламп | 12 |
| Указания по монтажу | 13 |
| Соединение труб | 13 |
| Электрическое подключение | 14 |
| Монтаж | 15 |
| Подготовка монтажа | 15 |
| Крепление | 16 |
| Монтаж обшивки вытяжной трубы | 17 |

Общая информация

УКАЗАНИЯ ПО ЗАЩИТЕ ОКРУЖАЮЩЕЙ СРЕДЫ

Утилизация упаковки для транспортировки

Ваш новый бытовой прибор по дороге к Вам был защищен от повреждений упаковкой. Для упаковки нами использовались лишь экологически чистые материалы, пригодные для вторичного использования.

Пожалуйста, внесите свой вклад в дело защиты окружающей среды, обеспечив надлежащую утилизацию упаковки.

⚠ ОПАСНОСТЬ ПОЛУЧЕНИЯ ТРАВМ

Элементы упаковки могут представлять опасность для детей. В частности, пластиковые пленки и мешки могут стать причиной удушья. Поэтому храните их в недоступном для детей месте.

Утилизация старого прибора

Отслужившие свой срок бытовые приборы – это не бесполезный мусор.

Путем утилизации в соответствии с экологическими требованиями из них можно получить ценное сырье.

Данный бытовой прибор обозначен маркировкой в соответствии с европейской директивой 2002/96/ЕС «Об отходах электро-технического и электронного оборудования» (waste electrical and electronic equipment - WEEE). Директива определяет порядок сбора и утилизации старых бытовых приборов на территории всех стран ЕС.

Перед утилизацией Вы обязаны привести свой старый бытовой прибор в непригодное для эксплуатации состояние.

Ни в коем случае не выбрасывайте отслуживший свой срок бытовой прибор в мусорные отходы!

Актуальную информацию об утилизации Вы можете получить в специализированном магазине или в администрации по месту жительства.

Проследите за тем, чтобы отслуживший свой срок бытовой прибор до утилизации хранился в недоступном для детей месте.

ПЕРЕД ПЕРВЫМ ИСПОЛЬЗОВАНИЕМ

ПРИМЕЧАНИЕ: Данная инструкция по эксплуатации действительна для нескольких моделей бытового прибора. Поэтому не исключено, что отдельные элементы оснащения, описанные в инструкции, в Вашем бытовом приборе отсутствуют.

Прежде чем начать пользоваться новым бытовым прибором, пожалуйста, прочтите тщательно инструкцию по эксплуатации, и в особенности указания по технике безопасности, и соблюдайте их требования и рекомендации. В них содержится важная информация по безопасности, использованию бытового прибора и уходу за ним.

Храните, пожалуйста, данную инструкцию по эксплуатации и монтажу в надежном месте на случай передачи ее следующему владельцу бытового прибора.

Неисправности

При возникновении вопросов или неисправностей обращайтесь, пожалуйста, за помощью в службу сервиса.

(Смотрите перечень сервисных центров.)

При обращении в службу сервиса назовите, пожалуйста, следующие номера:

| E-Nr. | FD |
|-------|----|
|-------|----|

Эти номера Вы найдете на фирменной табличке внутри вытяжки, сняв жирославливающие фильтры.

Запишите эти номера в изображенную выше рамку.

Правильное использование

▷ Эта вытяжка отвечает нормативным требованиям безопасности. Неправильное обращение с бытовым прибором может привести к травмам людей и повреждению предметов.

▷ Вытяжка предназначена исключительно для использования в домашнем хозяйстве. Изготовитель не несет ответственности за ущерб, возникший в результате неправильного обращения с прибором или его неправильной эксплуатации.

▷ Изготовитель не несет ответственности за ущерб, возникший в результате несоблюдения указаний по безопасности.

⚠ ОПАСНОСТЬ ПОЛУЧЕНИЯ ТРАВМ

Не разрешайте детям играть с вытяжкой! Не оставляйте без надзора взрослых и детей во время эксплуатации бытового прибора в тех случаях,

- если они физически или умственно не в состоянии справиться с этим,
- или если они не владеют достаточными знаниями и опытом для правильной и надежной эксплуатации бытового прибора.

Техническая безопасность

▷ Вытяжка покинула завод в исправном состоянии. Тем не менее, осмотрите бытовой прибор перед монтажом на предмет наличия повреждений. В случае наличия повреждений прибор нельзя встраивать или устанавливать!

▷ Из-за соображений безопасности замена поврежденного соединительного провода вытяжки должна осуществляться предприятием-изготовителем, его службой сервиса или другими квалифицированными специалистами.

▷ Монтаж (включая электрическое подключение), техобслуживание и ремонт вытяжки должны выполняться только квалифицированными специалистами. В любом случае вытяжку следует обесточить, вытянув штепсельную вилку из розетки или выключив предохранитель!

▷ Вследствие неквалифицированно выполненного монтажа, техобслуживания или ремонта может возникнуть серьезная опасность для пользователя, за которую изготовитель ответственности не несет.

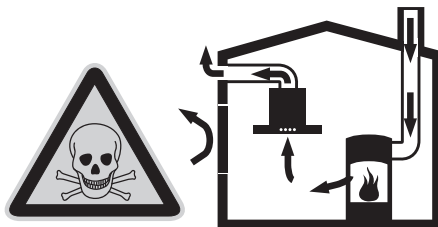
▷ Изменения в электрической или механической конструкции – опасны и запрещены! Они могут привести также к неисправностям в работе вытяжки.

Одновременная эксплуатация вытяжки и топki с подводом воздуха из помещения

▷ Топки с подводом воздуха из помещения – это, напр., работающие на газе, жидком топливе, дровах или угле отопительные установки, проточные водонагреватели, бойлеры, кухонные плиты или духовые шкафы, которые получают воздух для сжигания топлива из помещения, в котором они установлены, а выделяющиеся при этом газы отходят через вытяжную трубу из здания наружу.

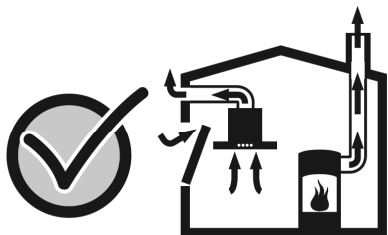
⚠ ОПАСНОСТЬ ОТРАВЛЕНИЯ

Одновременная эксплуатация вытяжки и топki с подводом воздуха из помещения сопряжена с опасностью отравления втянутыми обратно газами, выделяющимися при горении.



⚠ Указания по технике безопасности

▷ Для безопасной эксплуатации понижение давления в помещении, где установлена топка, должно не превышать 4 Па (0,04 мбар). Это можно обеспечить, если воздух, необходимый для сжигания топлива, будет поступать через незакрываемые отверстия, напр., в дверях, окнах, и стенные короба приточно-вытяжной вентиляции или с помощью других технических мер.



▷ Поэтому необходимо всегда следить за тем, чтобы воздуха было достаточно.

▷ Стенной короб приточно-вытяжной вентиляции сам по себе – не гарантия соблюдения предельной величины.

ПРИМЕЧАНИЕ: Принимая решение, необходимо всегда учитывать всю вентиляционную систему жилища в целом. Для принятия правильного решения обратитесь за советом в компетентную организацию по очистке труб.

▷ Если вытяжка работает исключительно в режиме циркуляции воздуха, то эксплуатация возможна без каких-либо ограничений.

Специальные указания для газовых плит

▷ При монтаже вытяжек над газовыми плитами необходимо соблюдать соответствующие законные предписания, действующие в конкретной стране (напр., в Германии: Технические правила для газовых установок TRGI).

▷ Обязательно соблюдайте соответствующие действительные нормы и предписания для установки изготовителя газового оборудования.

▷ Во время монтажа необходимо обратить внимание на то, что лишь с одной стороны вытяжки рядом может находиться непосредственно высокий шкаф или стена. В противном случае может возникнуть опасность перегрева. Расстояние от стены или высокого шкафа должно составлять не менее 50 мм.

⚠ ОПАСНОСТЬ ПОЛУЧЕНИЯ ОЖОГОВ

Включайте не более двух газовых конфорок одновременно для работы в течение макс. 15 минут при максимальной тепловой нагрузке. Под воздействием тепла поверхности корпуса могут нагреться так, что при прикосновении к ним грозит опасность получения ожогов!

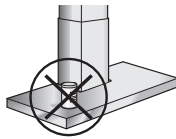
▷ Обратите внимание на то, что большая горелка на более 5 кВт (китайский «вок») соответствует мощности двух газовых горелок.

▷ Под воздействием сильного тепла в вытяжке могут возникнуть повреждения.

▷ Никогда не эксплуатируйте газовую плиту без установленной на ней кухонной посуды. Установите пламя таким образом, чтобы оно не выходило за пределы кухонной посуды.

Правильное обращение

- ▷ Почистите тщательно вытяжку перед началом эксплуатации.
- ▷ Перед чисткой и уходом вытяжку каждый раз следует обесточить, вытянув штепсельную вилку из розетки или выключив предохранитель.
- ▷ Лампы (в частности галогенные лампы) во время работы сильно нагреваются. Даже спустя некоторое время после выключения опасность получения ожогов все еще существует!
- ▷ Перед каждой заменой ламп вытяжку необходимо отсоединить от электросети, а лампы должны остынуть!
- ▷ Включайте вытяжку только со вставленными лампами.
- ▷ Включайте вытяжку каждый раз, когда Вы пользуетесь кухонной плитой. В выключенной вытяжке может собираться конденсат. Это может привести к образованию в бытовом приборе повреждений под воздействием коррозии.
- ▷ Не ставьте на вытяжку никаких предметов.



⚠ ОПАСНОСТЬ ВОЗНИКНОВЕНИЯ ПОЖАРА

- Под вытяжкой нельзя фламбировать блюда или работать с открытым пламенем. Включенная вытяжка втягивает пламя в фильтр. Отложения на жироулавливающем фильтре могут загореться!
- ▷ Не оставляйте без присмотра кастрюли, сковородки и фритюрницы, если Вы готовите блюда на масле или жире, напр., картофель фри. Накалённое масло или жир может легко воспламениться!
 - ▷ Регулярная чистка жироулавливающих фильтров и своевременная замена угольного фильтра предупреждают опасность возникновения пожара.
 - ▷ Никогда не включайте вытяжки без жироулавливающих фильтров.

Правильный монтаж

- ▷ Обратите внимание на данные изготовителя кухонной плиты относительно того, разрешается ли устанавливать над ней вытяжку.
- ▷ Если изготовителем кухонной плиты не предписывается большее безопасное расстояния, тогда минимальное расстояние
 - между электроплитами и нижним краем вытяжки **550 мм**
 - между газовыми плитами (верхний край опоры кастрюль) и нижним краем вытяжки **650 мм**(смотрите рисунки на стр. 2)
- ▷ При использовании различных кухонных плит действительно наибольшее расстояние из приведенных.
- ▷ Ширина вытяжки должна соответствовать ширине кухонной плиты.
- ▷ Вытяжку над очагом для сжигания твердого топлива, от которого может исходить опасность возникновения пожара (напр., из-за разлетающихся искр), допускается устанавливаться только в том случае, если очаг снабжен цельным несъемным покрытием и отвечает требованиям конкретной страны. Это ограничение не относится к газовым плитам и газовым варочным панелям.
- ▷ Во время монтажа вытяжки кухонную плиту необходимо прикрыть для защиты от возможных повреждений.

Режимы работы

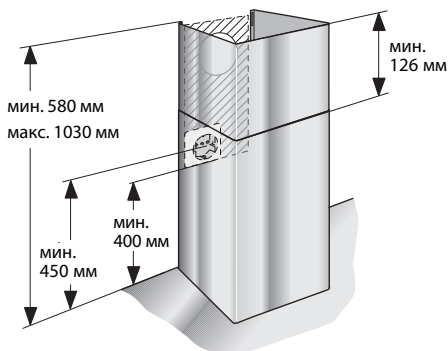
▷ Вытяжка работает как в режиме вытяжной вентиляции, та и в режиме циркуляции воздуха.

Режим вытяжной вентиляции



Вытяжка всасывает воздух, который очищается, проходя через жирулавливающие фильтры, и выходит наружу из здания по системе труб.

Габариты бытового прибора в режиме вытяжной вентиляции



Режим циркуляции воздуха

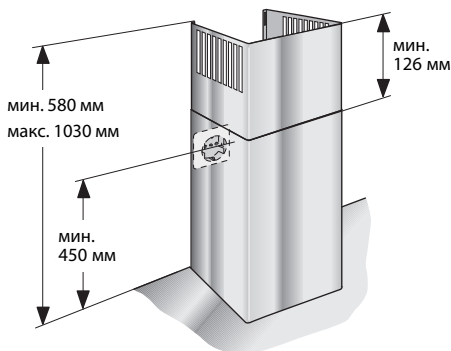


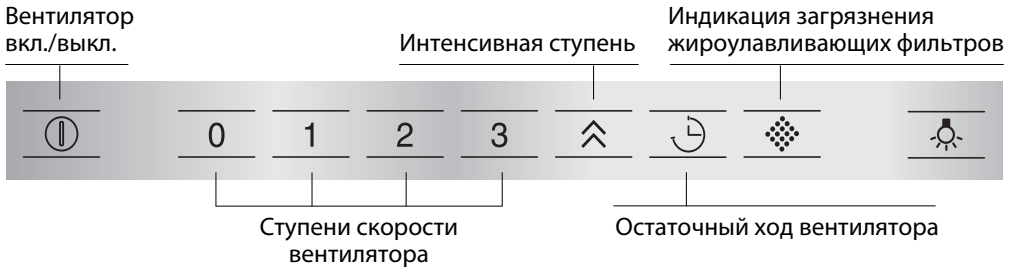
Вытяжка всасывает воздух, который очищается, проходя через жирулавливающие и угольный фильтры, а затем возвращается обратно в кухню.

Для поглощения запахов в режиме циркуляции воздуха необходимо установить угольный фильтр (смотрите «Снятие и установка жирулавливающих фильтров»).

Полный комплект для установки и фильтры для замены можно приобрести в специализированной торговле, службе сервиса или в магазине в Интернете. Номера принадлежностей указаны в конце данной инструкции по эксплуатации.

Габариты бытового прибора в режиме циркуляции воздуха





▷ Управление происходит посредством легкого нажатия сенсорных кнопок.

ПРИМЕЧАНИЕ: Рекомендуется включить вентилятор вначале приготовления пищи и выключить спустя несколько минут после окончания приготовления. Это эффективнее всего устранил кухонные испарения.

Включение вентилятора и переключение ступеней скорости

- ▷ Нажмите на кнопку . Вентилятор включится на ступень скорости 2.
- ▷ Нажмите на соответствующую кнопку для того, чтобы переключить вентилятор на желаемую ступень.

Выключение вентилятора

- ▷ Нажмите на кнопку .

Интенсивная ступень

Путем перехода на интенсивную ступень достигается самая высокая мощность вентилятора. На эту ступень вентилятор можно включать лишь на короткое время для устранения сильных запахов и испарений.

- ▷ Нажмите на кнопку .
- ▷ Если интенсивная ступень не будет выключена вручную, то через 10 минут вентилятор автоматически переключится назад на ступень 2.

Остаточный ход вентилятора

- ▷ Нажмите на кнопку .
- ▷ Вентилятор работает на протяжении 10 минут на установленной скорости. После этого вентилятор самостоятельно выключается.

Освещение

- ▷ Освещением можно пользоваться независимо от того, включен или выключен вентилятор.
- ▷ Для установки яркости нажимайте на кнопку до тех пор, пока не будет установлена желаемая яркость.

Индикация загрязнения

- ▷ При загрязнении жировлавливающих фильтров после выключения вентилятора в течение 6 секунд звучит сигнал. Индикатор светится. Теперь самое время почистить жировлавливающие фильтры.
- ▷ Для сброса информации нажмите кнопку .

Выключение и включение сигнала

- ▷ В подтверждение нажатия кнопки звучит сигнал.
- ▷ Для выключения сигнала нажмите одновременно кнопки **0** и ок. 3 секунд. В подтверждение звучит сигнал.
- ▷ Для включения сигнала повторите действие.

Блокировка кнопок

- ▷ Для блокировки нажмите одновременно **0** и . Кнопки заблокированы в течение ок. 30 секунд.
- ▷ Для преждевременной разблокировки повторите действие.

⚠ ОПАСНОСТЬ ПОЛУЧЕНИЯ ТРАВМ

Перед чисткой и уходом вытяжку каждый раз следует обесточить, выткнув штепсельную вилку из розетки или выключив предохранитель.

Поверхности бытового прибора

ПРИМЕЧАНИЕ: Обратите внимание на гарантийные условия в прилагаемой сервисной книжке.

▷ На поверхностях бытового прибора и элементах управления могут легко возникнуть царапины. Соблюдайте поэтому следующие рекомендации по чистке:

- Не пользуйтесь для чистки вытяжки сухими тряпками, царапающими губками, абразивными средствами, а также средствами для чистки, содержащими песок, соду, кислоту, хлорид, и прочими агрессивными веществами.
- Протирайте поверхности бытового прибора и элементы управления только мягкой влажной тряпкой, смоченной в моющем средстве для посуды или мягком средстве для чистки окон.
- Не следует соскребать присохшие загрязнения, лучше всего размочить их с помощью влажной тряпки.
- Будьте осторожны во время чистки вблизи элементов управления, не допускайте попадания воды в блок электроники.

ПРИМЕЧАНИЕ: Чистите поверхности из нержавеющей стали только в направлении шлифовки!

Не используйте для кнопок управления средств для чистки нержавеющей стали!

Указание по уходу за бытовым прибором

▷ Соответствующие средства для чистки и ухода для своего бытового прибора Вы можете приобрести, позвонив на линию прямой связи, или заказав в магазине в Интернете (смотрите на обложке).

Металлические жироулавливающие фильтры

▷ Используемые металлические жироулавливающие фильтры поглощают частицы жира в кухонных испарениях.

▷ Фильтрующие прокладки изготовлены

⚠ ОПАСНОСТЬ ВОЗНИКНОВЕНИЯ ПОЖАРА

С ростом насыщения фильтра жиросодержащими частицами повышается опасность его воспламенения. Кроме того, это может отрицательно повлиять на функционирование вытяжки.

▷ Своевременная чистка металлических жироулавливающих фильтров предотвращает опасность возникновения пожара.

▷ Во время чистки жироулавливающих фильтров следует также очистить доступные части корпуса влажной тряпкой от скопившегося жира.

Чистка металлических жироулавливающих фильтров ...

▷ При нормальном режиме эксплуатации вытяжки (1–2 часа ежедневно) фильтры следует очищать 1 раз в месяц.

... в посудомоечной машине

▷ Для чистки металлические жироулавливающие фильтры можно положить в посудомоечную машину.

При этом не исключено незначительное изменение цвета фильтров, которое не влияет на их функционирование.

▷ Фильтры должны свободно располагаться в посудомоечной машине. Их нельзя заземлять посудой.

▷ Фильтры с краевой вытяжкой воздуха следует положить в посудомоечную машину стороной из нержавеющей стали вверх.

ПРИМЕЧАНИЕ: Перенасыщенные жиром металлические фильтры не следует мыть вместе с посудой.

... вручную

▷ При чистке вручную жироулавливающие фильтры следует сначала замочить в горячем растворе моющего средства для посуды, почистить щеткой и хорошо промыть в чистой воде, а затем дать воде стечь.

▷ Не используйте для чистки фильтров никаких сильнодействующих, кислото- или щелочесодержащих чистящих средств.

▷ Для особенно стойких загрязнений мы рекомендуем чистку с использованием специального жирорастворяющего аэрозоля. Его можно заказать в магазине в Интернете.

Снятие и установка жирулавливающих фильтров

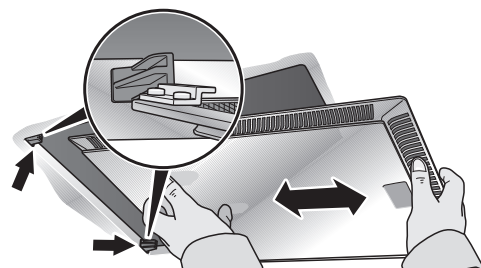
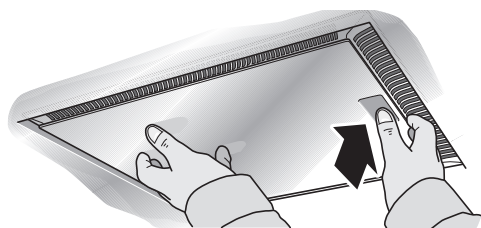
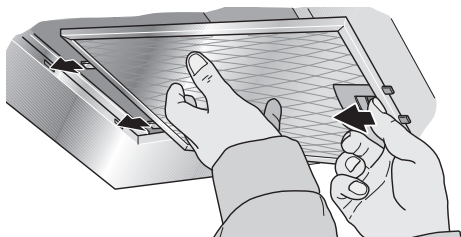
⚠ ОПАСНОСТЬ ПОЛУЧЕНИЯ ТРАВМ

Перед снятием и установкой жирулавливающих фильтров вытяжку следует обесточить, вытянув штепсельную вилку из розетки или выключив предохранитель.

Снятие и установка металлических жирулавливающих фильтров

1. Нажмите на фиксатор и опустите фильтр вниз.

Поддерживайте при этом фильтр другой



рукой снизу.

(для фильтров с краевой вытяжкой воздуха)

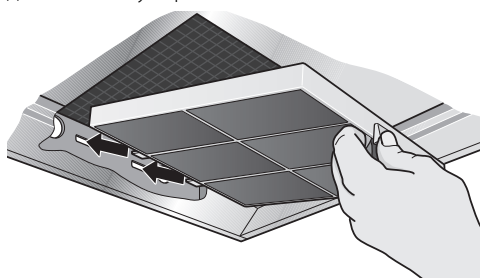
2. Проведите чистку жирулавливающих фильтров.
3. Установите очищенные фильтры на место.

Угольные фильтры

- ▷ Угольные фильтры используются для поглощения запахов при работе вытяжки в режиме циркуляции воздуха.
- ▷ При нормальном режиме эксплуатации вытяжки (1–2 часа ежедневно) угольные фильтры следует заменять примерно 2 раза в год.

▷ Угольный фильтр можно приобрести в специализированной торговле, службе сервиса или в магазине в Интернете (смотрите «Специальные принадлежности»). Используйте только фильтры производства нашей фирмы.

▷ Угольные фильтры не содержат вредных веществ. Их можно выбрасывать в обычный домашний мусор.



Снятие и установка угольного фильтра

1. Снимите жирулавливающие фильтры (смотрите «Снятие и установка металлических жирулавливающих фильтров»).
2. Вставьте угольный фильтр.
3. Зафиксируйте язычок.
4. Вставьте жирулавливающие фильтры обратно (смотрите «Снятие и установка металлических жирулавливающих фильтров»).

Замена ламп

▷ Обязательно обратите внимание перед заменой ламп на указания и предупреждения в разделе «Указания по технике безопасности!»

▷ Описание порядка замены ламп действительно для нескольких моделей бытового прибора.

ПРИМЕЧАНИЕ: Обратите внимание на гарантийные условия в прилагаемой сервисной книжке.

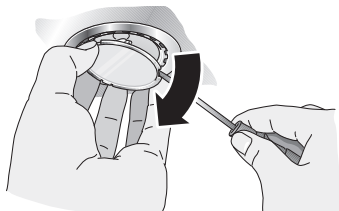
Замена галогенных ламп

⚠ ОПАСНОСТЬ ПОЛУЧЕНИЯ ТРАВМ

Галогенные лампы при работе сильно нагреваются. Даже спустя некоторое время после выключения опасность получения ожогов все еще существует!

▷ Перед заменой галогенных лампы должны полностью остыть.

1. Снимите осторожно кольцо лампы при помощи подходящего инструмента.



2. Замените сгоревшую лампу на новую того же типа и той же мощности (смотрите на фирменной табличке).



ПРИМЕЧАНИЕ: При установке касаться стеклянных колб галогенных ламп нельзя. Используйте поэтому для вставки лампы чистую тряпочку.

3. Вставьте крышку лампы обратно.
4. Подсоедините вытяжку снова к электросети, вставив штепсельную вилку в розетку или включив предохранитель.

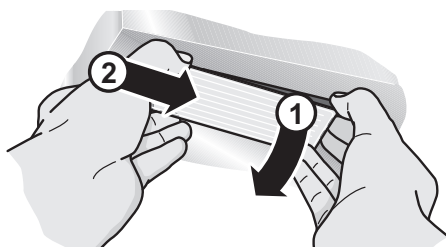
Замена ламп накаливания

⚠ ОПАСНОСТЬ ПОЛУЧЕНИЯ ТРАВМ

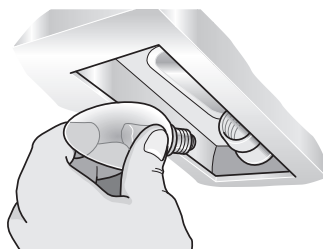
Лампы накаливания при работе сильно нагреваются. Даже спустя некоторое время после выключения опасность получения ожогов все еще существует!

▷ Перед заменой лампы накаливания должны полностью остыть.

1. Приподнимите крышку лампы.
2. Отодвиньте крышку лампы к центру прибора.



3. Замените сгоревшую лампу на новую того же типа и той же мощности (смотрите на фирменной табличке).



4. Вставьте крышку лампы обратно.
5. Подсоедините вытяжку снова к электросети, вставив штепсельную вилку в розетку или включив предохранитель.

ПРИМЕЧАНИЕ: Если освещение не функционирует, то проверьте, правильно ли вставлены лампы.

▷ Сгоревшие лампы следует заменять немедленно, чтобы избежать перенапряжения остальных ламп.

▷ Обязательно обратите внимание перед монтажом на указания и предупреждения в разделе «Указания по технике безопасности!»

Режим вытяжной вентиляции

▷ Вытяжной воздух направляется через вентиляционную шахту наверх или непосредственно наружу через канал в наружной стене здания.

ПРИМЕЧАНИЕ: Вытяжной воздух нельзя отводить ни через находящуюся в эксплуатации дымовую или вытяжную трубу, ни через шахту, которая служит для деаэрации помещений, где установлены очаги сгорания топлива.

▷ Если планируется выводить вытяжной воздух через неиспользуемые дымовые или вытяжные трубы, то прежде следует получить на это разрешение ответственной за эти сооружения организации по очистке труб.

▷ При прокладке воздуховодов для отвода вытяжного воздуха необходимо руководствоваться указаниями, приведенными в официальных и законодательных предписаниях (напр., Строительные правила).

▷ Если вытяжной воздух отводится через наружную стену здания, то в каменную кладку следует встроить раздвижной воздушный канал коробчатой формы.

Для достижения оптимальной производительности вытяжки необходимо:

- использовать короткую прямую вытяжную трубу
- по возможности большого диаметра.

▷ Если без изгибов трубы не обойтись, тогда старайтесь использовать колена наибольшего радиуса.

ПРИМЕЧАНИЕ: Использование длинных вытяжных труб с шероховатой поверхностью, труб со многими изгибами или диаметров менее 150 мм приведет к снижению производительности вытяжки и повышению уровня рабочих шумов.

▷ Для прокладки воздуховодов для отвода вытяжного воздуха разрешается использовать трубы (в т.ч. мягкие трубы) только из невоспламеняющегося материала.

▷ Изготовитель не несет ответственности за дефекты, возникшие в результате неправильного планирования и прокладки воздуховода.

Соединение труб

▷ Диаметр вытяжных труб должен составлять не менее 150 мм.

▷ Круглые трубы:

Мы рекомендуем внутренний диаметр шириной 150 мм, однако, минимум 120 мм.

▷ **Плоские каналы** должны иметь такое же внутреннее сечение, как и круглые трубы. Они не должны изгибаться под острыми углами.

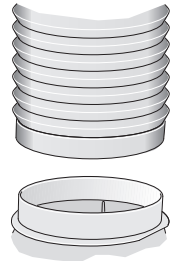
Ø 150 мм ок. 177 см²
Ø 120 мм ок. 113 см²

▷ **Если диаметры труб отличаются от заданных:**

используйте уплотнительные ленты.

Присоединение вытяжной трубы Ø 150 мм (рекомендуемый диаметр)

▷ Вытяжная труба крепится непосредственно к воздушному патрубку и соединение соответствующим образом изолируется. Если используется труба из алюминия, тогда место присоединения необходимо предварительно сгладить.

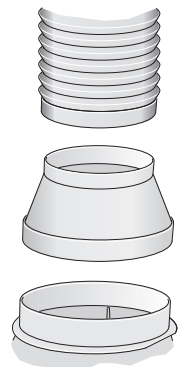


Присоединение вытяжной трубы Ø 120 мм

▷ Переходной патрубок крепится непосредственно к воздушному патрубку.

▷ Вытяжная труба крепится к переходному патрубку.

▷ Оба места соединения соответствующим образом изолируются.



Указания по монтажу

ЭЛЕКТРИЧЕСКОЕ ПОДКЛЮЧЕНИЕ

▷ Обязательно обратите внимание перед электрическим подключением на указания и предупреждения в разделе «Указания по технике безопасности»!

▷ Электроподключение вытяжки должно выполняться только квалифицированным монтером-электриком, которому известны предписания предприятия, ответственного за энергоснабжение Вашего района.

ОПАСНОСТЬ ПОЛУЧЕНИЯ ТРАВМ

Из-за соображений безопасности замена поврежденных соединительных проводов вытяжки должна осуществляться предприятием-изготовителем, его службой сервиса или другими квалифицированными специалистами.

▷ Вытяжку разрешается подключать только к установленной согласно предписаниям розетке с защитным контактом.

▷ Розетку с защитным контактом желательно расположить по возможности позади обшивки вытяжной трубы.

- Розетка с защитным контактом должна подключаться к электросети через собственный контур тока.
- Если по завершении монтажа вытяжки розетка с защитным контактом оказалась в недоступном месте, то в этом случае необходимо установить разъединительное устройство, как при стационарном подключении.

При необходимости в стационарном подключении

▷ Для подключения к электросети требуется установка разъединительного устройства. В качестве разъединительных устройств следует использовать переключатели с зазорами между контактами более 3 мм и отключением всех полюсов. Сюда относятся линейные защитные автоматы, предохранители и контакторы.

Электрические характеристики

Необходимые для электроподключения характеристики Вы найдете на фирменной табличке внутри бытового прибора, сняв жироулавливающие фильтры.

Длина соединительного кабеля: ок. 1,30 м

Данная вытяжка соответствует требованиям Правил ЕС по подавлению радиопомех.

Вытяжка предназначена для крепления к стене кухни.

▷ Не забудьте при монтаже установить предусмотренные детали специальных принадлежностей, напр., базисный комплект для режима циркуляции воздуха. Обратите внимание на прилагаемую в дополнении инструкцию по монтажу.

▷ Соблюдайте минимальное расстояние между кухонной плитой и вытяжкой (смотрите «Указания по технике безопасности», «Правильный монтаж»!)

▷ Старайтесь избегать повреждений нестойких поверхностей!

Подготовка стены

⚠ ОПАСНОСТЬ ПОЛУЧЕНИЯ ТРАВМ, ОПАСНОСТЬ ПОВРЕЖДЕНИЙ

Перед тем как начать сверлить отверстия, проверьте, нет ли на предусмотренном для монтажа участке расположенных под штукатуркой электрических и прочих бытовых проводов.

▷ Стена должна быть ровной и вертикальной.

▷ Входящие в комплект поставки винты и дюбели рассчитаны на массивную кирпичную кладку. Для стен другой конструкции (напр., из гипсокартона, пористого бетона, кирпича из поротона) необходимо использовать соответственно другие, подходящие средства крепления. Проследите, чтобы стена обладала достаточной несущей способностью.

▷ Старайтесь, чтобы глубина высверленных отверстий соответствовала длине винтов.

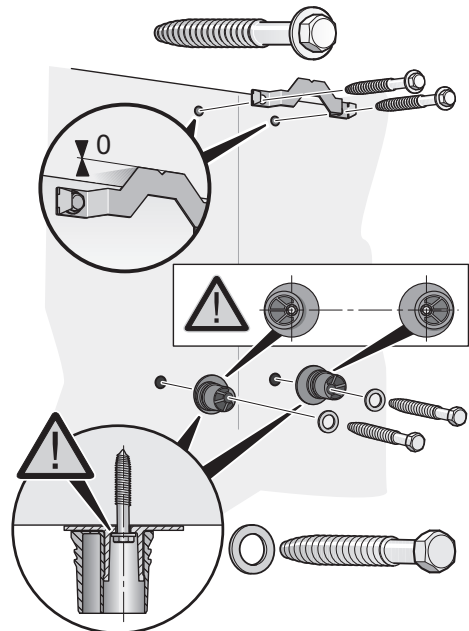
▷ Позаботьтесь о прочной фиксации дюбелей.

Макс. вес вытяжки: 40 кг

В конструкцию могут вноситься изменения в рамках технического развития.

Подготовка монтажа

1. Начертите на стене вертикальную осевую линию от потолка до нижнего края вытяжки.
2. С помощью прилагаемого шаблона обозначьте на стене точки для крепления винтов и контур участка подвешивания вытяжки, чтобы облегчить подвешивание. Нижний край шаблона соответствует нижнему краю вытяжки.
3. Просверлите 2 отверстия для подвесных опор и 2 отверстия для крепежных уголков обшивки вытяжной трубы $\varnothing 8$ мм и вдавите дюбели заподлицо со стеной.
4. Привинтите крепежные уголки обшивки вытяжной трубы.



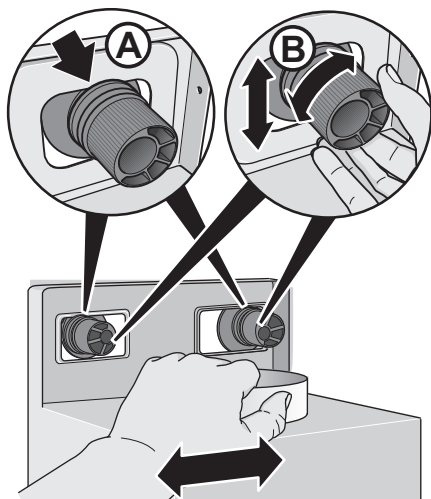
5. Привинтите подвесные опоры для вытяжки: **прочно, макс. 3 Нм**
Следите за правильным расположением подкладных колец и подвесных опор!

Монтаж

Подвешивание и выравнивание

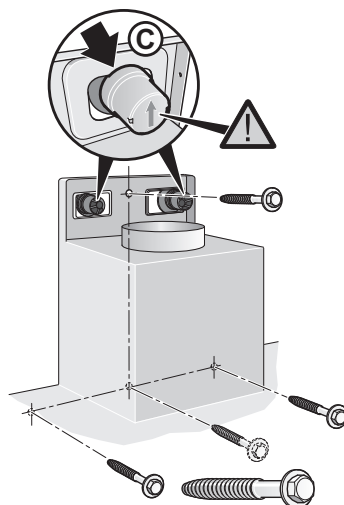
1. Снимите защитную пленку сначала с задней стенки вытяжки, а после монтажа – полностью.
2. Повесьте вытяжку так, чтобы она прочно зафиксировалась сзади на подвесных опорах **A**.
3. Выровняйте вытяжку по высоте с помощью подвесных опор.

При необходимости вытяжку можно передвинуть вправо или влево **B**.



Стопорные винты и предохранительные колпачки

1. Нарисуйте точки для отверстий для стопорных винтов. Снимите вытяжку, просверлите отверстия для стопорных винтов и вдавите дюбели заподлицо со стеной.
2. Повесьте вытяжку и закрутите прочно стопорные винты.
3. Наденьте предохранительные колпачки стрелкой вверх на подвесные опоры так, чтобы они защелкнулись **C**.



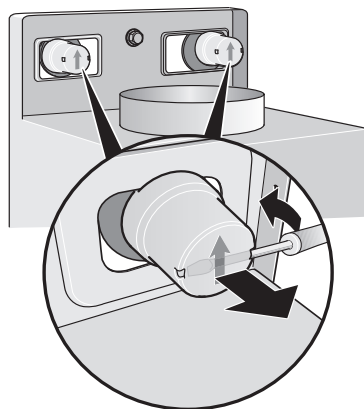
⚠ ОПАСНОСТЬ ПОЛУЧЕНИЯ ТРАВМ

Обязательно проверьте, прочно ли установлены все стопорные винты и предохранительные колпачки!

4. Соедините трубы (смотрите «Соединение труб»).
5. Выполните электроподключение (смотрите «Электрическое подключение»).

Снятие предохранительных колпачков

▷ Для снятия предохранительных колпачков с подвесных опор воспользуйтесь подходящим инструментом, напр., плоской отверткой.



Монтаж обшивок вытяжной трубы

⚠ ОПАСНОСТЬ ПОЛУЧЕНИЯ ТРАВМ

Внутри обшивок вытяжной трубы могут быть острые края. Мы рекомендуем перед установкой надеть защитные перчатки.

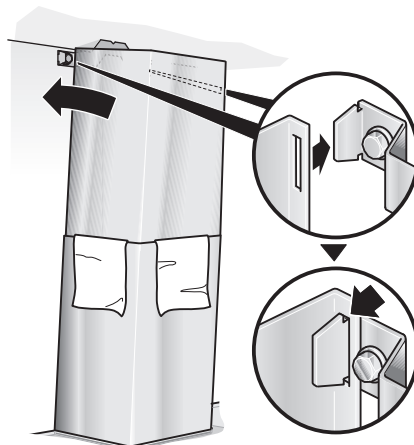
1. Разъедините секции обшивки вытяжной трубы. Снимите для этого липкую ленту.
2. Снимите защитную пленку с обеих обшивок вытяжной трубы.
3. Вставьте обе обшивки вытяжной трубы друг в друга.

ПРИМЕЧАНИЕ: Чтобы избежать царапин при вставлении секций обшивки друг в друга, положите на край наружной обшивки для защиты от царапин, напр., шаблон для монтажа!

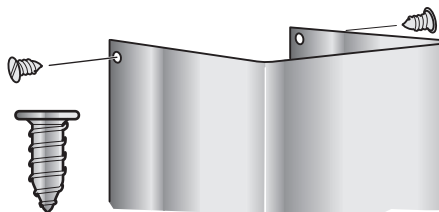
▷ Обратите внимание на расположение прорезей в обшивке!

- **режим вытяжной вентиляции:** прорези во внутренней обшивке должны быть направлены вниз.
- **режим циркуляции воздуха:** прорези во внутренней обшивке должны быть направлены вверх.

4. Обшивки вытяжной трубы установите на вытяжке, поднимите внутреннюю обшивку вверх и повесьте на крепежных уголках, находящихся слева и справа.



5. Привинтите внутреннюю обшивку при помощи 2 винтов сбоку к крепежному уголку.



Гарантйный талон



BOSCH

Разработано для жизни

ОТМЕТКА О ПРОДАЖЕ

Изделие _____

Вашей гарантийный талон восстанавливается на встраиваемые и отдельно стоящие электроплиты, духовые шкафы, газовые и электрические водонагревательные панели, вытяжки, печи СВЧ, пароварки и грили для встраивания, шкафы для подогрева посуды и аналогичную им продукцию.

Модель _____

Заводской номер FD _____

Дата покупки _____

Подпись продавца _____

Претензий по внешнему виду и комплектности не имею.

Подпись покупателя: _____

Штамп магазина

СВЕДЕНИЯ ОБ УСТАНОВКЕ ПРИБОРА

(заполняется только для приборов, подлежащих установке)

Дата установки _____

Организация-установщик _____

Мастер _____

Работу принял. Подпись заказчика _____

СВЕДЕНИЯ О РЕМОНТЕ

(заполняется Службой Сервиса)

Счет/акт выполненных работ _____

Счет/акт выполненных работ _____

Счет/акт выполненных работ _____

Прием заявок на ремонт в г. Москве: ☎ (495) 737-2961

Прием заявок на ремонт в г. Санкт-Петербурге: ☎ (812) 449-3161

Адреса и телефоны авторизованных сервисных центров приведены на обратной стороне талона, а также в Интернет: <http://www.bsh-service.ru>

Рекомендуем Вам пользоваться услугами только авторизованных сервисных центров.

Гарантия изготовителя

Фирма-изготовитель предоставляет на соответствующий Вами прибор, к которому при покупке был выдан настоящий Гарантийный талон, гарантию в соответствии с действующим РФ о защите прав потребителей сроком 1 год.

Внимание! Важная информация для потребителей

Данный прибор предназначен для использования исключительно для личных, семейных, домашних и иных нужд, не связанных с осуществлением предпринимательской деятельности. Использование прибора в целях, отличных от вышеуказанных, является нарушением правил надлежащей эксплуатации прибора.

Изготовитель не несет ответственность за недостатки в приборе, если сервисной службой будет доказано, что они возникли после передачи прибора потребителю вследствие нарушения им правил пользования, транспортировки, хранения, действий третьих лиц, непреодолимой силы (пожара, природной катастрофы и т.п.), потере или повреждения бытовых сетей, несанкционированного вмешательства третьих лиц в конструкцию прибора, а также вследствие существующих нарушений технических требований, оговоренных в инструкциях по эксплуатации, в том числе неустойчивости параметров электропитания, установленных ГОСТ 13109-97.

Для подтверждения даты покупки прибора при гарантийном ремонте или предоставлении иных предусмотренных условиями гарантии сведений необходимо предоставить копию чека из кассы магазина, в котором был приобретен прибор, и копию записки продавца, четко записанной и четко заполненной гарантийный талон (указавшем серийный номер прибора, дату покупки). С целью облегчения дальнейшего сервисного обслуживания Вашего прибора обращайтесь к мастерам сервиса с просьбой о занесении сведений обо всех произведенных ремонтных работах в соответствующий раздел настоящего Гарантийного талона.

Рекомендуем доверять подключение (установку) приборов, требующих специального подключения (установки), только организациям (предпринимателям), занимающимся по роду своей деятельности осуществлением таких работ. Специалисты, осуществляющие подключение (установку), делают отметку о подключении (установке) в соответствующем разделе Гарантийного талона. Просим сохранять квитанции и иные документы о подключении (установке) прибора. Ваш прибор не подлежит ремонту в сервисном центре.

Соблюдая все рекомендации и правила эксплуатации прибора и его обслуживания, вы сможете избежать проблем в эксплуатации прибора и его обслуживании.

Неквалифицированные мастера в гарантийный период бесплатно отремонтируют или заменят новыми. Решение вопроса о целесообразности замены или ремонта остается за службами сервиса.

Информация о сервисе

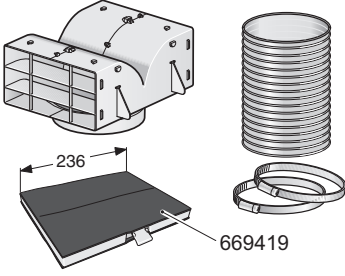
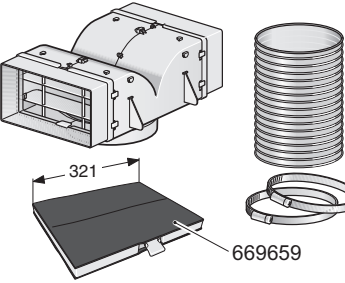
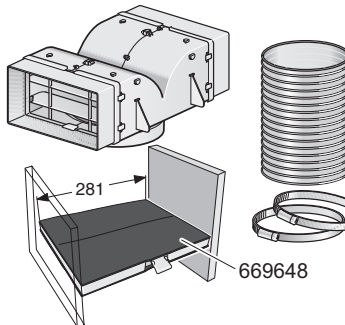
В период и после истечения гарантийного срока наша Служба Сервиса, а также мастера сервисных партнеров всегда готовы предложить Вам свои услуги*. Список адресов уполномоченных изготовителем пунктов авторизованного сервисного обслуживания находится на обороте талона.

Срок службы прибора составляет 10 лет с даты покупки, либо при невозможности ее определения: с даты изготовления прибора, нанесенной на типовую табличку изделия. В соответствии со стандартом изготовителя дата изготовления маркируется FD ГТММ, где ГТ – год изготовления минус 1920, а ММ – месяц изготовления.



Уважаемые дамы и господа, сообщаем Вам, что наша продукция сертифицирована на соответствие российским требованиям безопасности согласно Закону РФ-О защите прав потребителей... Информацию по сертификации наших приборов, а также данные о номере сертификата и сроке его действия Вы можете получить в ООО-БСХ Бытовая техника (ООО-БСХ Бытовая техника, адрес: Москва, 119071, ул. Малая Калужская, д. 19, стр. 1; тел.: (495) 737-2783; факс: (495) 737-2788.

* Аксессуары и средства по уходу за бытовыми приборами Вы можете заказать и приобрести в перечисленных на обороте данного Гарантийного талона сервисных центрах.

| | |
|---|-----------------------|
|  <p>236</p> <p>669419</p> | <p>DHZ5225</p> |
|  <p>321</p> <p>669659</p> | <p>DHZ5235</p> |
|  <p>281</p> <p>669648</p> | <p>DHZ5245</p> |

E-Mail: **bosch-infoteam@bshg.com**

Магазин в Интернете: **www.bosch-eshop.com**

DWB069751

DWB099751

9000 356 043 (ru)

Printed in Germany 0709 Es.