

BOSCH

RUS Инструкция по эксплуатации

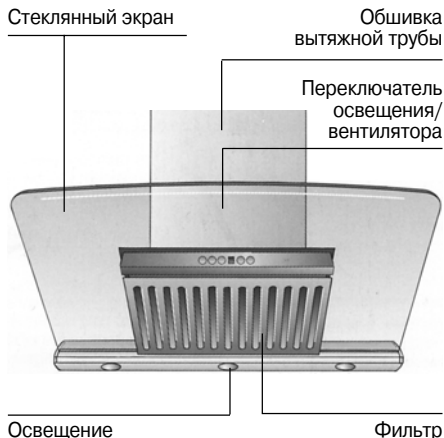


DKE 995F

BOSCH

901530

Описание вытяжки



Режим работы

Режим отвода воздуха:

- ❑ Вентилятор вытяжки всасывает кухонные испарения и удаляет их за пределы помещения через жиропоглощающий фильтр.
- ❑ Жиропоглощающий фильтр поглощает частицы жира, которые могут содержаться в кухонных испарениях.
- ❑ Кухня в значительной степени освобождается от жиров и запахов.

Если вытяжка в режиме отвода воздуха работает одновременно с отопительным оборудованием, которое пользуется вытяжными трубами (например, отопительные системы, проточные водонагреватели или котлы, которые работают на газе, жидком или твердом топливе), **необходимо обеспечить подачу воздуха** в объеме, достаточном для сгорания топлива.

По соображениям безопасности требуется, чтобы в помещении, где установлено отопительное или нагревательное оборудование с открытым огнем, давление воздуха по сравнению с атмосферным было понижено не более чем на 4 Па (0,04 мбар).

Режим работы

Это можно обеспечить, если воздух при сгорании топлива будет выводиться из помещения через незакрытые отверстия, например, через двери, окна, настенные вентиляционные шкафы или с помощью технических мер, обеспечивающих блокировку других устройств при работе одного устройства и т.д.

Применение только настенного вентиляционного шкафа не гарантирует, что предельное значение пониженного давления воздуха не будет превышено.

Примечание. При оценке давления воздуха следует учитывать всю систему вентиляции, которая имеется в здании. Однако это правило не применяется при использовании оборудования для приготовления пищи, например, варочных панелей и газовых плит.

При обеспечении отвода воздуха необходимо придерживаться правил, установленных местными административными органами.

Перед первым использованием вытяжки

Важные указания:

Эта вытяжка соответствует применяемым правилам техники безопасности.

Ремонт вытяжки должен выполняться только квалифицированным персоналом.

Неправильно выполненный ремонт вытяжки может привести к возникновению серьезной опасности для пользователя.

⚠ Подключение вытяжки и ввод ее в эксплуатацию должен выполнять только квалифицированный специалист.

⚠ Утилизацию упаковочного материала следует проводить должным образом (см. инструкцию по монтажу).

⚠ Эксплуатируйте вытяжку только с установленными лампами.

⚠ Неисправные лампы следует сразу же заменять, чтобы предотвратить перегрузку оставшихся ламп.

Перед первым использованием вытяжки

⚠ Никогда не эксплуатируйте вытяжку без установленного жирового фильтра.

⚠ Перегретые жир и масло легко воспламеняются. Поэтому всегда тщательно контролируйте процесс приготовления блюд с использованием жира или масла, например, картофеля фри.

⚠ Не стерилизуйте продукты питания пламенем непосредственно под вытяжкой.

! Опасность воспламенения жирового фильтра.

⚠ Эксплуатация вытяжки над очагом, в котором сгорает твердое топливо (уголь, дерево и т.д.), разрешается только в ограниченных случаях (см. инструкцию по монтажу).

Газовые варочные панели/газовые плиты

⚠ Всегда правильно эксплуатируйте газовые варочные панели.

Важно:

Пламя газовых конфорок всегда должно быть закрыто посудой.

! Сильный нагрев пламенем газовых конфорок может повредить вытяжку.

Во время эксплуатации тепловая нагрузка всех конфорок **не должна превышать 11,3 кВт**, независимо от номинальной мощности.

Исключение:
В течение короткого времени (не более 15 минут) можно эксплуатировать конфорки с тепловой нагрузкой до **13,5 кВт**, но только если вентилятор включен постоянно на 2 ступени. (В противном случае возникает опасность ожога при прикосновении к поверхности корпуса.)

Управление вытяжкой

⚠ Самым эффективным способом удаления кухонных испарений, образующихся при приготовлении пищи, является следующий способ:

Включите вытяжку сразу же, как только Вы начинаете готовить.

Выключите вытяжку через несколько минут после того, как Вы закончите готовить.



Звуковой сигнал:

Нажатие клавиши подтверждается звуковым сигналом.

Выключение звукового сигнала:

Одновременно нажмите клавиши **0** и **+** и удерживайте их нажатыми, пока примерно через 3 секунды не прозвучит звуковой сигнал.

Включение звукового сигнала:

Повторите вышеописанную операцию.

Включение вентилятора:

Нажмите клавишу **+**.

Установка требуемой скорости вентилятора:

Нажмите клавишу **+**. Скорость вентилятора увеличивается на одну ступень.

Нажмите клавишу **-**. Скорость вентилятора уменьшается на одну ступень.

Выключение вентилятора:

Нажмите клавишу **0**. Через короткое время **⏻** на индикаторе перестает светиться.

или:

Нажимайте клавишу **-** до тех пор, пока вентилятор не выключится. Через короткое время **⏻** на индикаторе перестает светиться.


Управление вытяжкой

Интенсивная ступень:


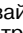
Максимальная производительность обеспечивается на интенсивной ступени. Такая производительность обычно требуется только на короткое время.

- ❑ Нажимайте клавишу **+** до тех пор, пока на индикаторе не появится индикация **P**.
- ❑ Если интенсивная ступень не отключается вручную, вентилятор через 10 минут автоматически переключится на уровень **2**.

Остаточный ход вентилятора

- ❑ Нажмите клавишу . Вентилятор продолжает работать на уровне **1** в течение 10 минут, и все это время на индикаторе мигает точка. По истечении этого времени вентилятор автоматически выключается.

Освещение:

- ❑ Для включения или выключения освещения на короткое время нажмите клавишу .
- ❑ Освещением можно пользоваться в любое время, даже когда вентилятор выключен.
- ❑ **Регулировка яркости:** Удерживайте нажатой клавишу  до получения требуемой яркости.

Автоматическое включение освещения, например, с помощью таймера:

- ❑ Вентилятор и освещение должны быть выключены.

Включение:

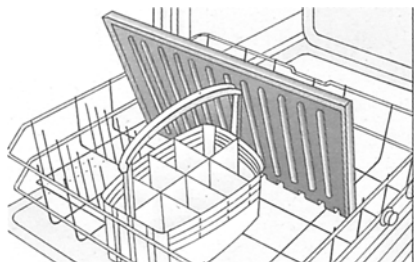
Одновременно нажмите клавиши **-** и **→**.

- ❑ Примерно через 3 секунды свет включается для подтверждения настройки.

Выключение:

Повторите операцию при включенном освещении.

- ❑ Примерно через 3 секунды свет выключается для подтверждения настройки.



Фильтры и их техническое обслуживание

Жиропоглощающий фильтр:

Для поглощения частиц жира в кухонных испарениях, образующихся при приготовлении пищи, в вытяжке установлены два металлических жиропоглощающих фильтра.

Фильтры сделаны из невоспламеняющегося металла.

Внимание:

По мере насыщения фильтра остатками жиров не только увеличивается риск воспламенения, но это может также оказать отрицательное воздействие на работу вытяжки.

Важное замечание:

Регулярная чистка металлического жиропоглощающего фильтра снижает вероятность воспламенения, которое возможно из-за нагрева при жарении в большом количестве жира.

Индикатор насыщения:

Когда жиропоглощающий фильтр доходит до точки насыщения, в течение 10 секунд после выключения вентилятора слышен звуковой сигнал, а на индикаторе появляется **-**. Следует сразу же произвести чистку жиропоглощающего фильтра.

Чистка металлического жиропоглощающего фильтра:

- ❑ Фильтр можно мыть в посудомоечной машине. Однако это может привести к незначительному изменению окраски фильтра.
- ❑ Установите внешний фильтр таким образом, чтобы отверстия для навешивания были внизу, и промывная вода могла стекать.

Важное замечание:

Сильно загрязненный металлический жиропоглощающий фильтр не следует мыть в посудомоечной машине вместе с посудой.

- ❑ При ручной мойке фильтра сначала замочите его в горячей мыльной воде. Затем очистите фильтр щеткой, тщательно прополощите его и дайте воде стечь.

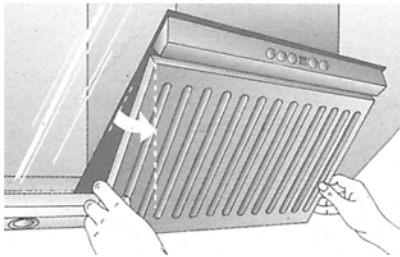
Удалите **-** с индикатора.

- ❑ Нажмите клавишу **0**.

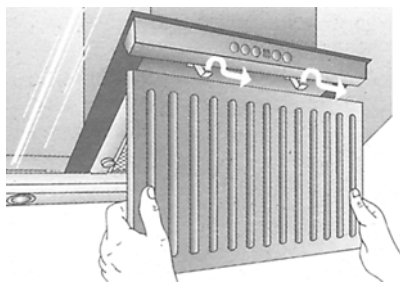
Фильтры и их техническое обслуживание

Снятие жиропоглощающего фильтра:

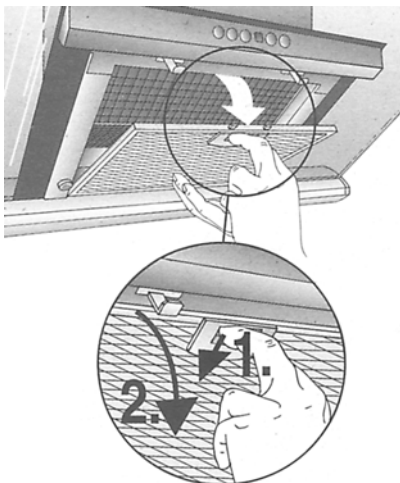
1. Потяните внешний фильтр вниз, пока он не освободится из магнитов.



2. Вверху снимите фильтр с петель, удерживая его в вертикальном положении.

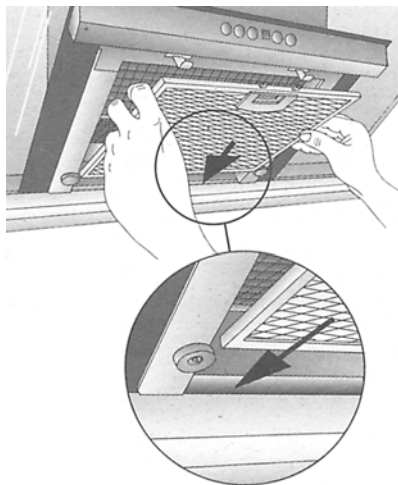


3. Нажмите на стопор внутреннего фильтра и откиньте фильтр вниз.

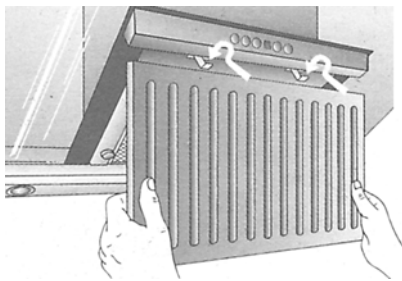


Установка жиропоглощающего фильтра:

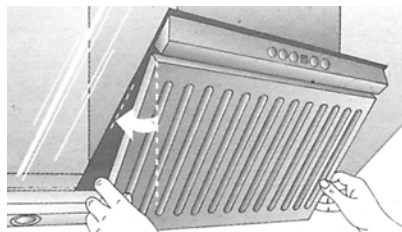
1. Вставьте внутренний фильтр сзади и откиньте его вверх.



2. Навесьте внешний фильтр сверху на петли, удерживая его в вертикальном положении.



3. Надавите на фильтр, чтобы он зафиксировался магнитами.




Чистка и уход

Выключите электропитание вытяжки, для чего отсоедините вилку от сетевой розетки или выключите предохранитель.


- ❑ При чистке жиропоглощающего фильтра проводите чистку всех доступных деталей корпуса от имеющихся отложений жира. Это значительно снижает опасность воспламенения и гарантирует наиболее эффективное функционирование вытяжки.
- ❑ Для чистки обшивки вытяжки пользуйтесь горячей мыльной водой или мягким средством для чистки оконных стекол.
- ❑ Не соскребайте присохшую грязь, а смягчайте ее влажной тряпкой.
- ❑ Никогда не пользуйтесь абразивными чистящими средствами или губками, которые могут поцарапать поверхность.
- ❑ **Примечание.** Никогда не протирайте спиртом пластмассовые поверхности, так как на них могут появиться матовые пятна.

Предостережение. Достаточно часто проветривайте кухню. Никогда не оставляйте открытое пламя!

 Чистите клавиши управления только слабым мыльным раствором и мягкой влажной тряпкой. Не используйте для чистки клавиш управления средство для чистки нержавеющей стали.

Поверхности из нержавеющей стали:

- ❑ Используйте мягкое, неабразивное средство для чистки нержавеющей стали.
- ❑ Чистите только в направлении шлифовки.

 Не используйте для чистки поверхностей из нержавеющей стали средства, содержащие песок, соду, кислоты, хлориды и губки, которые могут поцарапать эти поверхности!

Алюминиевые, лакированные и пластмассовые поверхности:

- ❑ Используйте мягкую неворсистую ткань для протирки стекол или микроволоконную ткань.
- ❑ Не пользуйтесь сухими тряпками.
- ❑ Используйте мягкое средство для чистки оконных стекол.
- ❑ Не используйте агрессивные, кислотные или щелочные чистящие средства.
- ❑ Не используйте абразивные средства для чистки.

Замена ламп

1. Выключите вытяжку и отключите ее от сети путем отсоединения вилки от сетевой розетки или выключения предохранителя.

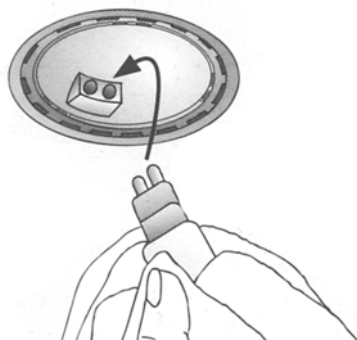
⚠ Включенные галогенные лампочки очень горячие. Даже через некоторое время после их выключения еще имеется риск ожога.

2. Снимите ламповое кольцо с помощью отвертки или подобного инструмента.
3. Замените галогенную лампу (имеющаяся в продаже галогенная лампа, 12 В, максимум 20 Вт, цоколь G4).

Внимание: патрон лампы.
Берите лампы только чистой тряпкой.

4. Вставьте на место ламповое кольцо.
5. Подключите опять вилку к сетевой розетке или включите предохранитель.

Примечание. Если освещение не работает, проверьте правильность установки ламп.



Неисправности

Если на индикаторе появилось \equiv :

- См. раздел «Фильтры и их техническое обслуживание».

Если вытяжка не работает:

- Отсоедините вытяжку от сети, отсоединив вилку от розетки или выключив предохранитель. Подождите примерно 1 минуту и затем опять включите вытяжку в сеть.


Если у Вас имеются какие-либо вопросы, или если появилась неисправность, обращайтесь в Сервисную службу (см. перечень мастерских Сервисной службы).


При телефонном звонке, пожалуйста, сообщите следующие сведения:

E-Nr.	FD
-------	----


Впишите эти номера в вышеуказанных местах. Номера E-Nr. (номер изделия) и FD (заводской номер) Вы найдете на табличке с техническими характеристиками внутри Вашей вытяжки после того, как снимите жиропоглощающий фильтр.


Инструкция по монтажу/Важные указания


 Старая вытяжка не является совершенным ненужным мусором. Она содержит ценные материалы, которые могут быть вторично использованы при утилизации с учетом требований по охране окружающей среды. Перед тем, как отправлять на утилизацию старую вытяжку, приведите ее в неработоспособное состояние.

 Ваша новая вытяжка защищена соответствующей упаковкой на время транспортировки. Все материалы, которые использованы для этой цели, не наносят вреда окружающей среде и могут быть переработаны для вторичного использования. Пожалуйста, сделайте свой вклад в охрану окружающей среды, отправив этот материал для упаковки на переработку с учетом требований по охране окружающей среды.


Самые последние сведения относительно возможностей по утилизации Вашей старой вытяжки и упаковки новой вытяжки Вы можете получить в той организации, где Вы приобрели вытяжку, или в местных административных органах.


 Вытяжка предназначена только для использования в режиме отвода воздуха.


 Всегда устанавливайте вытяжку над центральной частью варочной панели.


 Минимальное расстояние между электрической варочной панелью и нижним краем вытяжки: **550 мм** (см. рис. на стр. 13).


Дополнительные указания в случае использования газовых плит:

 При монтаже газовых плит соблюдайте действующие в данной стране соответствующие положения (например, в Германии: технические правила по установке газовых приборов TRGI).

 Во всех случаях следует соблюдать соответствующие правила и указания по установке, которые даются изготовителем газовой плиты.

 Вытяжку разрешается устанавливать таким образом, чтобы только с одной ее стороны располагались высокий шкаф или высокая стена. При этом расстояние до этого шкафа или до этой стены должно быть не менее 50 мм.

 Установка вытяжки над газовой варочной панелью или плитой разрешается лишь на минимальном расстоянии **650 мм**.


 Пламя газовых конфорок всегда должно быть закрыто посудой.


Газовые варочные панели/газовые плиты

Во время эксплуатации тепловая нагрузка всех конфорок **не должна превышать 11,3 кВт**, независимо от номинальной мощности.

Исключение:
В течение короткого времени (не более 15 минут) можно эксплуатировать конфорки с тепловой нагрузкой до **13,5 кВт**, но только если вентилятор включен постоянно на 2 ступени. (В противном случае возникает опасность ожога при прикосновении к поверхности корпуса.)

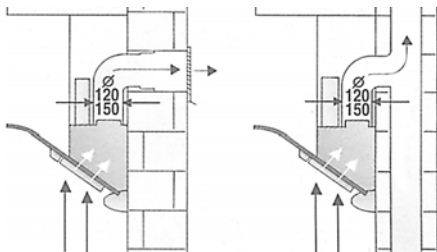
Плиты на твердом топливе
Максимальная номинальная тепловая нагрузка и максимальное расстояние до плиты имеют такое же значение, как и в случае газовых плит.

 Над очагом, в котором сгорает твердое топливо, вследствие потенциальной пожарной опасности (например, из-за разлетающихся искр) устанавливать вытяжку разрешается только в том случае, если очаг имеет **закрытое несъемное покрытие**, и соблюдаются все правила, которые действуют в каждой конкретной стране. Это ограничение не относится к газовым плитам и панелям газовых конфорок.

 Чем меньше расстояние между вытяжкой и варочной панелью, тем выше вероятность конденсации поднимающихся паров на вытяжке.

Перед монтажом

Режим отвода воздуха



Отводимый воздух подается вверх через вентиляционную шахту или непосредственно через наружную стену за пределы помещения.

Отводимый воздух нельзя выводить через дымоход, который используется для других целей, или через шахту, используемую для вентиляции помещений, в которых также установлены печи или камины.

При отводе воздуха следует соблюдать предписания административных органов власти (например, принятые в данной стране строительные нормы и правила).

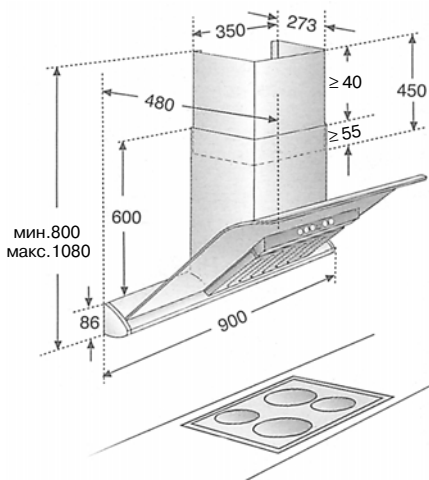
Следует получить разрешение соответствующих административных органов при отводе воздуха через дымоход, который не эксплуатируется.

Если вытяжка в режиме отвода воздуха работает одновременно с отопительным оборудованием, которое пользуется вытяжными трубами (например, отопительные системы, проточные водонагреватели или котлы, которые работают на газе, жидком или твердом топливе), **необходимо обеспечить подачу воздуха** в объеме, достаточном для сгорания топлива.

По соображениям безопасности требуется, чтобы в помещении, где установлено отопительное или нагревательное оборудование с открытым огнем, давление воздуха по сравнению с атмосферным было понижено не более чем на 4 Па (0,04 мбар).

Это можно обеспечить, если воздух при сгорании топлива будет выводиться из помещения через незакрытые отверстия, например, через двери, окна, настенные вентиляционные шкафы или с помощью технических мер, обеспечивающих блокировку других устройств при работе одного устройства и т.д.

При подаче воздуха в недостаточном объеме возникает опасность отравления газообразными продуктами сгорания, которые всасываются обратно в комнату.



Применение только настенного вентиляционного шкафа не гарантирует, что предельное значение пониженного давления воздуха не будет превышено.

Примечание. При оценке давления воздуха следует учитывать всю систему вентиляции, которая имеется в здании. Однако это правило не применяется при использовании оборудования для приготовления пищи, например, варочных панелей и газовых плит.

Если отводимый воздух удаляется через наружную стену, следует установить вентиляционный телескопический блок в наружной стене.

Оптимальная эффективность вытяжки обеспечивается при выполнении следующих условий:

- Использование коротких и гладких вытяжных труб без изгибов.
- Использование минимального количества колен.
- Использование труб с несколько большими внутренними диаметрами, а также использование колен труб с большим радиусом.

Использование длинных, неровных вытяжных труб, большого количества колен или труб с малым внутренним диаметром ведет к снижению эффективности работы вытяжки и, одновременно, к повышению уровня шумов.

Перед монтажом

❑ **Круглые трубы:**

Мы рекомендуем внутренний диаметр **150 мм** (минимальный внутренний диаметр 120 мм).

- ❑ **Трубы прямоугольного сечения** должны иметь **площадь** внутреннего сечения, **равную** площади внутреннего сечения соответствующих круглых труб.

Они не должны иметь резких изгибов.

В случае труб с внутренним диаметром 120 мм площадь внутреннего сечения составляет примерно 113 см².

В случае труб с внутренним диаметром 150 мм площадь внутреннего сечения составляет примерно 177 см².

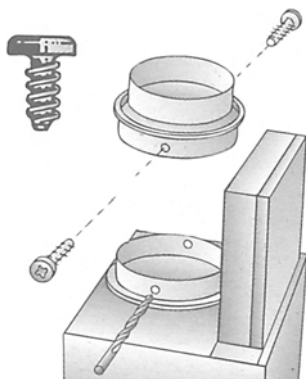
- ❑ **Если трубы имеют различные диаметры** используйте герметизирующую ленту.
- ❑ В случае эксплуатации вытяжки **в режиме отвода воздуха** обеспечивайте достаточное поступление свежего воздуха.

Подсоединение к вытяжной трубе диаметром 150 мм:

- ❑ Установите вытяжную трубу непосредственно в выходном отверстии вытяжки.

Подсоединение к вытяжной трубе диаметром 120 мм:

- ❑ Вставьте переходник для сужения канала в выходное отверстие вытяжки и присоедините к нему вытяжную трубу.



Подготовка стены

- ❑ Стена должна быть ровной и вертикальной.
- ❑ Для прочной опоры используйте дюбели.

Вес в кг: 27,0

Мы сохраняем за собой право на изменение конструкции в связи с техническими усовершенствованиями.

Электрическое подключение

Вытяжку следует подключать только к заземленной розетке, установленной в соответствии с действующими правилами. По возможности розетку с контактом заземления следует располагать непосредственно за обшивкой вытяжной трубы.

Электрические характеристики:

Их можно найти на табличке с техническими характеристиками внутри вытяжки после снятия обоих металлических жиропоглощающих фильтров.

⚠ В случае ремонта всегда отсоединяйте вытяжку от электрической сети.

Длина соединительного кабеля: 1,30 м.

В случае необходимости фиксированного подключения вытяжки к сети:

Вытяжка должна подключаться к сети электропитания только квалифицированным электриком местного энергоснабжающего предприятия.

Со стороны сети электропитания должно быть установлено размыкающее устройство. В качестве размыкающего устройства следует использовать переключатель с минимальным расстоянием между контактами 3 мм. К числу таких переключателей относятся автоматические выключатели или контакторы.

Данная вытяжка соответствует требованиям правил Европейского Сообщества по подавлению радиопомех.

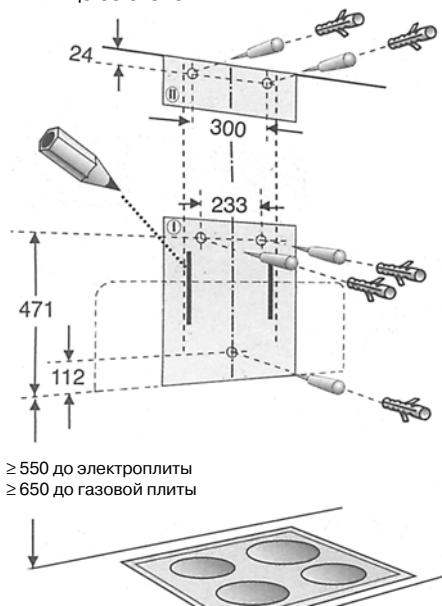
Монтаж

Данная **вытяжка** предназначена для монтажа на стене кухни.

1. Снимите жиропоглощающий фильтр (см. инструкцию по эксплуатации).
2. Начертите линию на стене от потолка до нижнего края вытяжки в центре того места, в котором предполагается установить вытяжку.
3. Используйте шаблон для маркировки точек на стене, в которых будут установлены шурупы. Чтобы облегчить подвешивание вытяжки, начертите контур той зоны, где будет крепиться вытяжка.

⚠ Обеспечьте минимальное расстояние между варочной панелью и вытяжкой 550 мм – для электрической варочной панели и **650 мм** – для газовой варочной панели. Нижний край шаблона располагается на уровне нижнего края вытяжки.

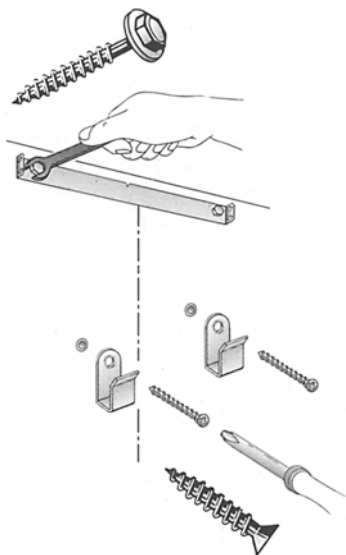
4. Просверлите 3 отверстия $\varnothing 8$ мм для вытяжки и 2 отверстия $\varnothing 8$ мм для обшивки. Вставьте дюбели в отверстия таким образом, чтобы они были заподлицо со стеной.



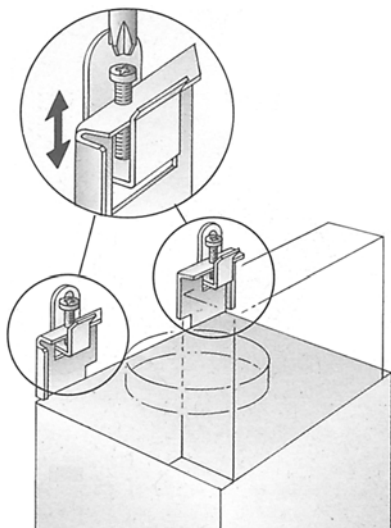
Примечание. Если предполагается устанавливать какие-либо специальные принадлежности, это следует учесть.

Монтаж

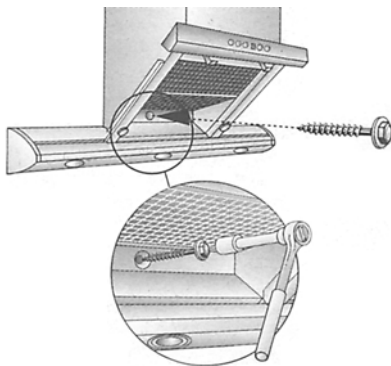
5. Привинтите один уголок вверх и два вниз.



6. Подвесьте вытяжку. Выровняйте ее по высоте и по горизонтали с помощью регулировочных винтов.



7. Винтите нижний шуруп (с шестигранной головкой).



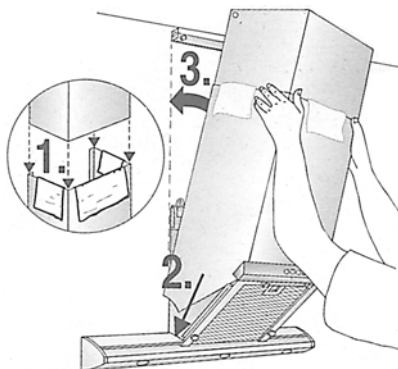
8. Установите соединение труб.
9. Подключите вытяжку к электропитанию.
10. Снимите защитную пленку с обеих секций вытяжной трубы.

⚠ Старайтесь избежать повреждений чувствительных поверхностей.

11. Задвиньте верхнюю секцию вытяжной трубы в нижнюю секцию вытяжной трубы.

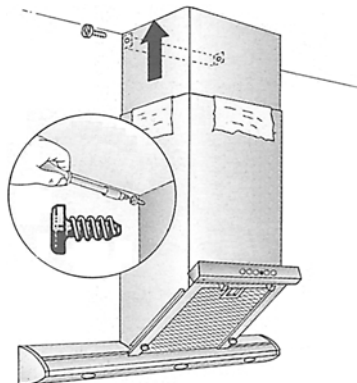
⚠ При вставлении секций одну в другую старайтесь их не поцарапать, для чего, например, установите в качестве защиты монтажные шаблоны по краям нижней секции вытяжной трубы.

12. Вставьте полную вытяжную трубу под углом и поверните ее назад.



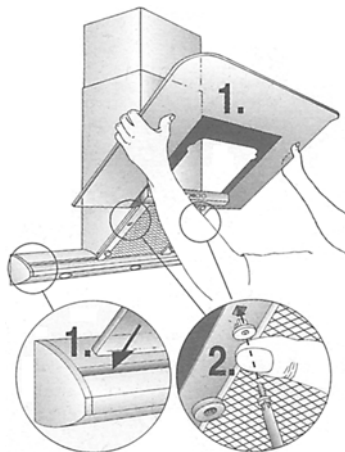
Монтаж

- 13.** Осторожно выдвиньте верхнюю секцию вытяжной трубы вверх и с боков привинтите двумя винтами к уголку.



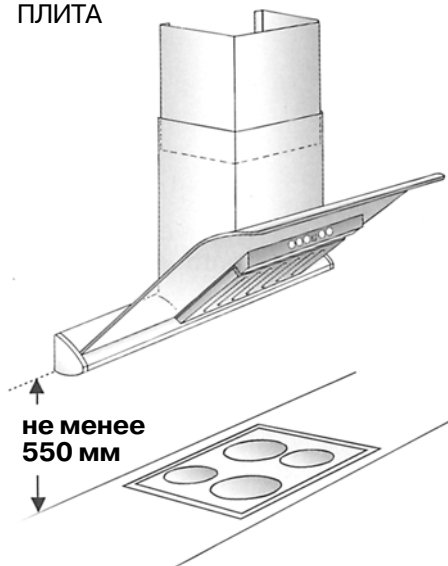
14. Монтаж стеклянного экрана:

- Удерживая стеклянный экран обеими руками, вставьте его в боковые направляющие и задвиньте вниз до упора.
- Вставьте обе пластмассовые втулки слева и справа в держатели. Для этого стеклянный экран должен быть задвинут вниз до упора.
- Ввинтите винты слева и справа в пластмассовые втулки.

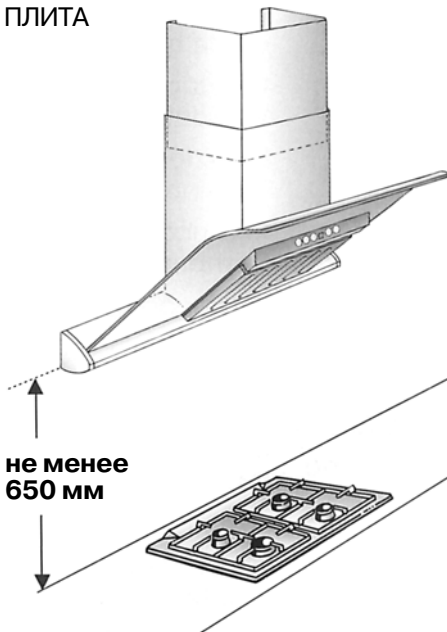


- 15.** Снова установите жиропоглощающий фильтр (см. инструкцию по эксплуатации).

**ЭЛЕКТРО-
ПЛИТА**



**ГАЗОВАЯ
ПЛИТА**



Изготовитель не исключает возможности распространения данной инструкции также на новые модели продукции, которые будут выведены на рынок после изготовления тиража этой инструкции по эксплуатации при условии, что новые модели продукции будут идентичны актуальным с точки зрения особенностей их эксплуатации.

Право на внесение изменений изготовитель оставляет за собой.