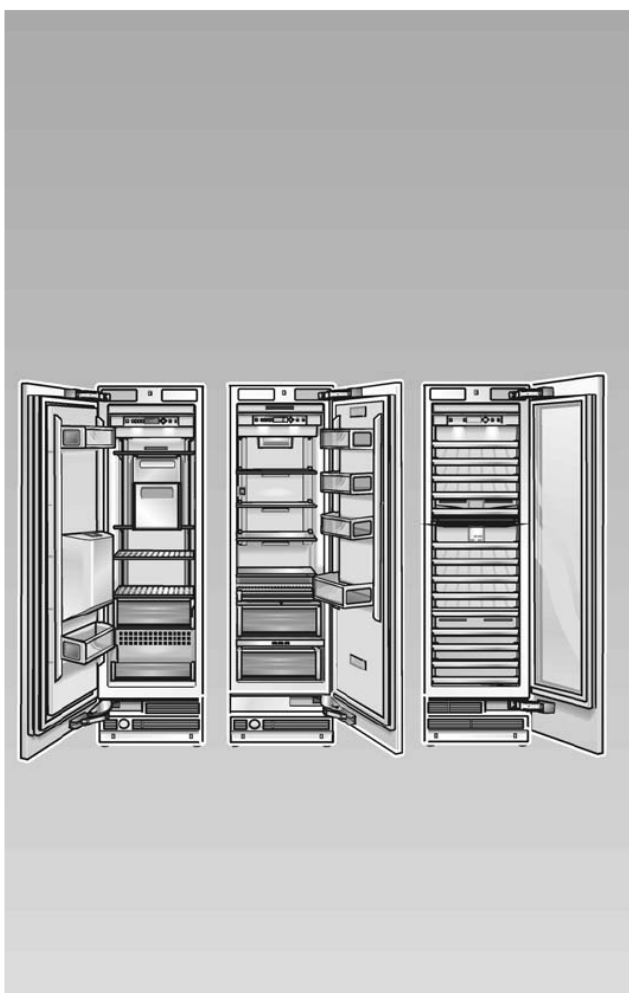


SIEMENS

Інструкція з експлуатації



CI24RP..
CI30RP..
FI18NP..
FI24DP..
CI24WP..

Зміст

Важливі вказівки	3	Інструкція з монтажу	6
Можливості установалення	4	1. Перевірка ніші для вбудовування	16
Окремий прилад	4	2. Транспортування приладу	16
Side-by-Side	4	3. Видалення упаковки	17
Окремі прилади з розділювальною перегородкою	4	4. Підготовка приладу	17
Як завершення кухонного гарнітуру	4	5. Зміна підвіски дверцят	19
Установалення приладу	5	6. Підготовка ніші для вбудовування	20
Місце установалення	5	7. Установалення додаткового захисту проти перекидання	21
Кліматичний клас	5	8. Підготовка підключення води	22
Ніша для вбудовування	5	9. Установалення захисту окантовки	22
Сусідні кухонні меблі	5	10. Установалення Side-by-Side	22
Основа	5	11. Всування приладу у нішу	23
Підключення до електромережі	6	12. Вирівнювання приладу у ніші	24
Підключення до мережі водопостачання	6	13. Фіксування приладу у верхній частині ніші	25
Розміри ніші для вбудовування	7	14. Закріплення приладу на причілку ніші для вбудовування	25
Установалення як окремих прилад	7	15. Підключення води на приладі	26
Установалення Side-by-Side	8	16. Установалення плінтусної рейки	26
Розташування підключення води	9	17. Ввід у експлуатацію приладу	27
Розміри приладу	10	18. Підготовка дверцят меблів	28
45, 7 см.- прилади – морозильники з/без видачі льоду та води	10	19. Навантаження дверцят приладу	29
45,7 см.-прилади – шафа для зберігання вина	11	20. Установалення регулюючої шини на дверцятах меблів	29
61 см.-прилади – холодильники та морозильники з/без видачі льоду та води	12	21. Навішення та вирівнювання дверцят меблів	30
61 см.-прилади – шафа для зберігання вина	13	22. Закріплення дверцят меблів	31
76,2 см.-прилади – холодильники та морозильники	14	23. Скорочування блокувальної засувки	33
Необхідне приладдя та інструмент	15	24. Монтаж блокувальної засувки	33
Об'єм поставки	15	25. Установалення захисного покриття	34
Додаткове приладдя	15	26. Вирівнювання кубу для льоду та води	35
Інструмент	15	27. Установалення захисної рейки	36
Інше	15	28. Монтаж віддільника повітря	37
		29. Настроювання куту розкриття дверцят	38
		30. Натягування шарнірної пружини	38

Важливі вказівки



Застереження!

Ці прилади дуже важкі і повинні захищатися проти перекидання під час транспортування, під час проведення монтажу та під час експлуатації. Захист проти перекидання є обов'язковим.

Тримайте дверцята закритими, доки прилад не буде повністю змонтовано та захищено відповідно з вказівками цієї інструкції з монтажу.

У зв'язку з вагою та розмірами приладу і для мінімізації ризику поранення або пошкодження приладу, потрібно якнайменше дві особи для надійного встановлення холодильника.



Увага!

Установлення та монтаж цього приладу вимагають універсальних знань різноманітних областей ремісничого виробництва (механіка, столярне ремесло, виробництво бляшаних виробів, електрика тощо).

Гарантію щодо надійного встановлення та вводу в експлуатацію холодильника переймає на себе фахівець, який проводить встановлення приладу.

Помилки під час встановлення та пов'язані з цим ушкодження не входять в обов'язок гарантійного обслуговування виробника. Умови гарантійного обслуговування Ви знайдете у інструкції з експлуатації приладу.



Застереження!

Експлуатуйте прилад відповідно до його призначення.

Під час проведення робіт на приладі витягніть мережевий штекер або виключіть запобіжник.

Заміна мережевого кабелю повинна виконуватися лише кваліфікованим електриком. Усі ремонтні роботи на приладі повинні виконуватися лише фахівцями нашої сервісної служби.

Поряд із визначеними законом національними директивами треба дотримуватися умов щодо підключення приладів місцевих служб електрозабезпечення та водопостачання.

Ця інструкція з монтажу призначена, щоб допомогти Вам під час вбудовування Вашого нового приладу.

Але все ж виробник не несе відповідальність за неправильно виконаний монтаж приладу. Ми рекомендуємо, щоб встановлення та ввід в експлуатацію Вашого приладу проводив кваліфікований фахівець.

Дотримання усіх вказівок та інструкцій цієї інструкції з монтажу є передумовами для надійного монтажу та вводу в експлуатацію приладу.

Зберігайте інструкцію з монтажу для подальшого використання.

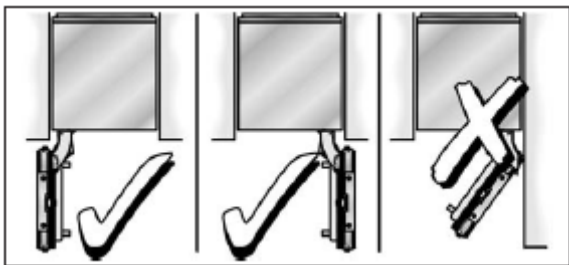
Перед встановленням та вводом в експлуатацію Вашого нового приладу ретельно та повністю прочитайте цю інструкцію з монтажу.

Можливості установалення

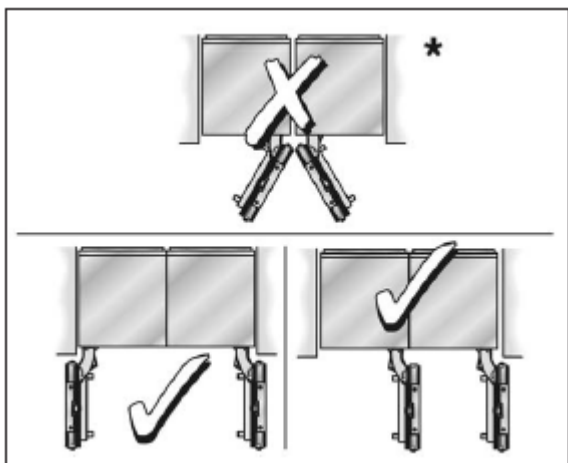
Існує багато різноманітних можливостей для установалення приладу.

Вони обмежуються лише дизайном кухні та кухонних меблів та функцією засувки для блокування (для захисту пальців рук).

Окремий прилад



Side-by-Side

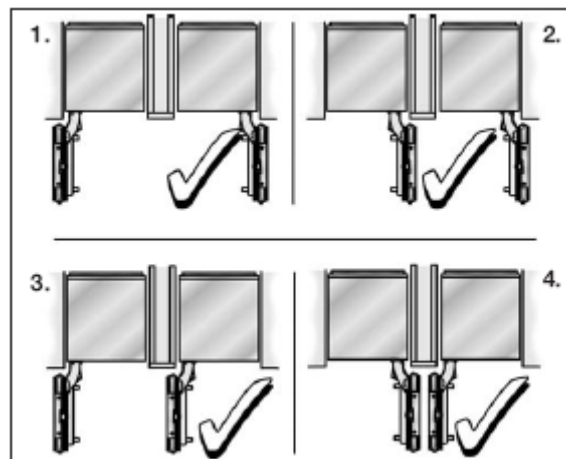


* Потрібна розділювальна перегородка!

Якщо 2 прилади установаються безпосередньо один біля одного, потрібно використовувати комплект ущільнення для комбінації Side-by-Side, щоб забезпечити стабільне з'єднання.

Детальніше про це у розділі «Додаткове приладдя» на сторінці 15.

Окремі прилади з розділювальною перегородкою



Вказівки:

- Під час визначення розмірів розділювальної перегородки для Моделі 4 треба урахувати товщину фронту меблів, які будуть вмонтовуватися, щоб запобігти ушкодженню під час одночасного відкривання дверцят.
- Якщо відстань між приладами становить менше ніж 160 мм, то для **комбінації Side-by-Side** треба використовувати **нагрівальний комплект**.

Детальніше про це у розділі «Додаткове приладдя» на сторінці 15.

- Мінімальна товщина розділювальної перегородки становить 16 мм.

Як завершення кухонного гарнітуру

Якщо одна сторона приладу залишається відкритою, треба використати обшивку.

Обшивка повинна бути міцно з'єднаною зі стіною, підлогою та верхніми шафами, перш ніж прилад буде поставлено у нішу для вбудовування.

Розмір обшивки визначається відповідно до розміру протилежної стінки ніші. Під час монтажу треба звертати увагу на те, щоб ніша для вбудовування була прямокутною та точно мала потрібні розміри для приладу/приладів.

Установлення приладу

Місце установлення

Для установлення приладу підходить сухе приміщення, яке добре провітрюється.

Місце для установлення приладу не повинно піддаватися прямому сонячному опроміненню та не знаходиться поблизу джерела тепла, наприклад, як: піч, батареї та інше). Якщо не можливо уникнути установлення приладу поблизу джерела тепла, треба використовувати теплоізоляційну панель, або ж прилад треба установлювати на вказаній нижче відстані від джерела тепла:

30 см від електричних плит,
300 см від кухонних плит, які працюють на рідкому або твердому палеві.

Прилад дуже важкий – дані стосовно нетто ваги Ви знайдете у наступній таблиці:

Прилад	Вага (нетто)
Холодильник 61,0 см (24")	прибл. 131 кг.
Холодильник 76,2 см (30")	прибл. 145 кг.
Морозильник 45,7 см (18")	прибл. 109 кг.*
Морозильник 61,0 см (24")	прибл. 131 кг.*
Морозильник 76,2 см (30")	прибл. 145 кг.*
Шафа для зберігання вина 45,7 см (18")	прибл. 109 кг
Шафа для зберігання вина 61,0 см (24")	прибл. 131 кг

* без видачі льоду та води

Кліматичний клас

Кліматичний клас можна знайти на заводській таблиці. Він вказує, при якій кімнатній температурі може експлуатуватися прилад.

Кліматичний клас	Припустима кімнатна температура
SN	+10 °C до 32 °C
N	+16 °C до 32 °C
ST	+18 °C до 38 °C
T	+18 °C до 43 °C

Ніша для вбудовування

Важливо дотримуватися указаних розмірів ніші для вбудовування беручи до уваги безпроблемне вбудовування холодильника та наступний зовнішній вигляд фронту кухонних меблів.

Особливо звертайте увагу на те, щоб ніша була прямокутною. Причілки не повинні мати зміщення, виступи та нерівності.

Прямокутність ніші для вбудовування приладу можна визначити за допомогою підходящих засобів, наприклад, рівень, діагональні виміри та інше.

Причілки та верхня частина (закінчення) ніші для вбудовування повинні мати товщину мінімально 16 мм.

Сусідні кухонні меблі

Ваш новий прилад міцно з'єднується болтами з бічними частинами шафи та з верхніми шафами кухонних меблів.

Тому треба звертати увагу на не, щоб усі верхні шафи, до яких треба буде прикріплювати, були міцно з'єднані підходящими засобами з основою або стіною.

Мінімальна товщина плінтусної рейки повинна становити мінімум 19 мм.

Основа



Увага!

Холодильник, повністю завантажений продуктами харчування, є дуже важким. Дані Ви знайдете у наступній таблиці:

Прилад	Вага (нетто)
Холодильник 61,0 см (24")	прибл. 400 кг.
Холодильник 76,2 см (30")	прибл. 500 кг.
Морозильник 45,7 см (18")	прибл. 250 кг.*
Морозильник 61,0 см (24")	прибл. 350 кг.*
Морозильник 76,2 см (30")	прибл. 425 кг.*
Шафа для зберігання вина 45,7 см (18")	прибл. 245 кг
Шафа для зберігання вина 61,0 см (24")	прибл. 310 кг

* без видачі льоду та води

Щоб забезпечити надійне вбудовування приладу та його належне функціонування, основа повинна бути горизонтальною та рівною.

Основа повинна складатися з твердого, жорсткого матеріалу.

Підлога в області вбудовування приладу повинна мати таку ж висоту, як і інша частина кімнати.

Через велику вагу повністю завантаженого продуктами харчування приладу є потрібною стійка до великих навантажень основа. Якщо у Вас з'явилися сумніви, проконсультуйтеся з архітектором або фахівцем у галузі будівництва.

Підключення приладу до електромережі

Не використовуйте подовжувач кабелю або розподільний щит. Для підключення цього приладу потрібна стаціонарна розетка. Розетка для підключення цього приладу повинна бути легко доступною. Підключати прилад до мережі перемінного струму 220-240 V/50 Hz через вбудовану відповідно нормативним положенням розетку. Розетка повинна захищатися запобіжником 10-A або вище.

Якщо прилад експлуатується не в країнах Європи, то на заводській табличці треба перевірити, чи відповідають вказана напруга та вид струму показникам Вашої електромережі. Дані стосовно знаходження заводської таблички Ви знайдете у розділі «Викликати сервісну службу/Заводська табличка». Можливо потрібна заміна кабелю підключення до електромережі повинна здійснюватися лише кваліфікованим фахівцем.



Застереження!

В жодному разі не підключайте прилад до електронного штекеру заощадження енергії або до інвертору, який перетворює постійний струм у 230-V перемінного струму (наприклад, геліоустановка, корабельна електрична мережа).

Підключення до мережі водопостачання

Для функціонування пристрою автоматичного приготування льоду потрібно підключити прилад до мережі постачання холодної води. Тиск води повинен становити від 1,7 до 10 бар. Інсталяція повинна відповідати місцевим положенням санітарно-технічної служби.

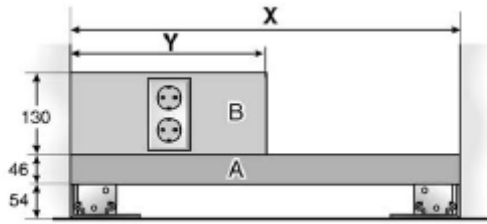
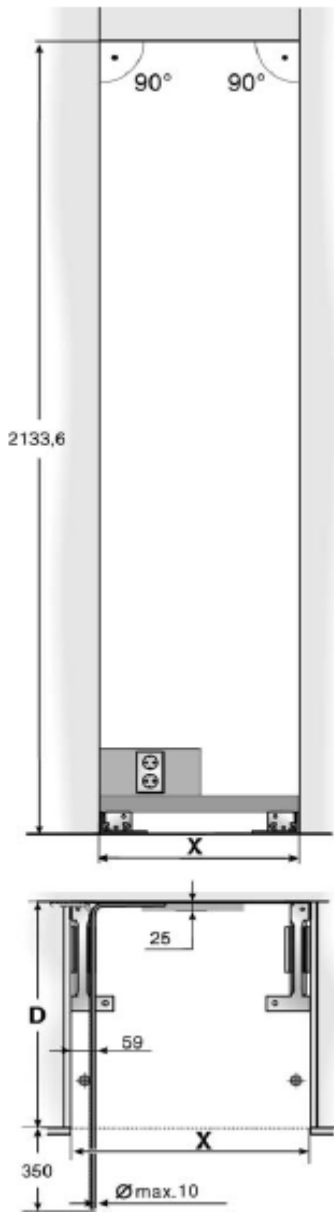
В лінію подачі холодної води повинен вбудовуватися окремий запірний вентиль. Запірний вентиль не повинен знаходитися позаду приладу. Ми рекомендуємо, вмонтувати запірний вентиль безпосередньо біля приладу або у іншому легко доступному місці.

Під час інсталяції лінії подачі води на прилад треба дотримуватися припустимих областей інсталяції для водопровідних ліній. Детальнішу інформацію про припустимі області інсталяції Ви знайдете у розділі «межі інсталяції».

Вказівка:

Максимальний зовнішній діаметр лінії подачі води (без з'єднувальних елементів) становить 10 мм.

**Розміри ніші для вбудовування
приладу
Установлення як окремий прилад**



Важливо!

Верхня стінка ніші повинна складатися з міцного матеріалу з великою здатністю навантаження (мінімальна товщина 16 мм). Верхня стінка ніші повинна до глибини мінімум 100 мм бути рівною та без виступів.

Важливо!

Бічні стінки ніші повинні бути повністю рівними та без виступів. Якщо ніша конструюється як окрема частина, бічні стінки ніші повинні до глибини мінімум 100 мм бути рівними та без виступів.

Ширина приладу	X	Y
457 мм.	457 мм.	288 мм.
610 мм.	610 мм.	305 мм.
762 мм.	762 мм.	381 мм.

Пояснення до креслення:

A Області для інсталяції підключення лінії подачі Води
Запірний вентиль для підключення води приладу треба розмістити у безпосередній близькості ніші для вбудовування, щоб він був доступним без демонтажу приладу. Якщо це є абсолютно неможливим, запірний вентиль повинен вмонтовуватися лише в області інсталяції, позначеною літерами A та B, позаду приладу.

B Область для інсталяції підключення до електромережі

D Глибина ніші для вбудовування, залежить від дизайну кухонних меблів (ДИВИСЬ ГІД – ДИЗАЙНЕР)

D = 610 мм., мінімально!

Вказівка:

Ніша для вбудовування приладу повинна бути прямокутною.

Причілки не повинні мати зміщення, виступи та нерівності.

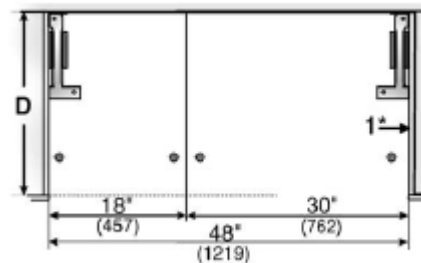
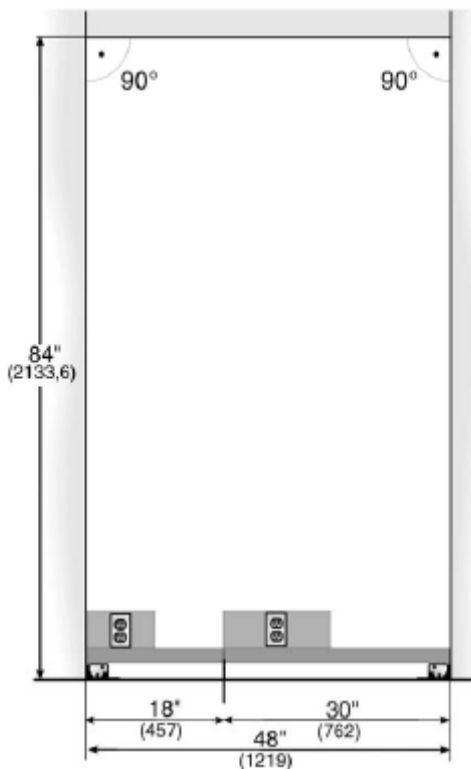
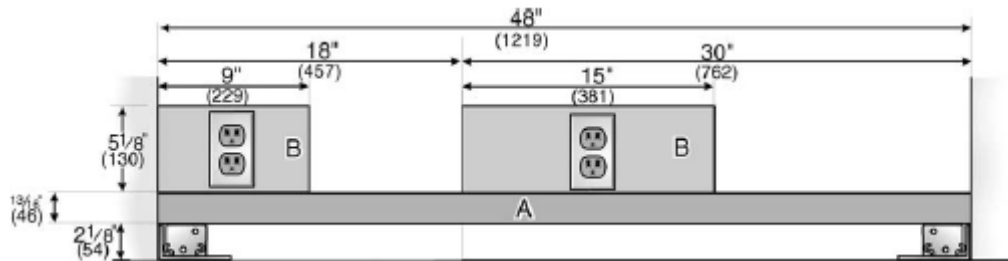
Установлення Side-by-Side

Вказані раніше розміри ніші для вбудовування для відповідного приладу є дійсними також для інсталяції двох приладів один біля одного.

Загальна ширина ніші витікає з додавання двох сум потрібної ширини для кожного окремого приладу.

Приклад:

Морозильник шириною 45,7 см. / холодильник шириною 76,2 см.



Важливо!

Верхня стінка ніші повинна складатися з міцного матеріалу з великою здатністю навантаження (мінімальна товщина 16 мм). Верхня стінка ніші повинна до глибини мінімум 100 мм бути рівною та без виступів.

Важливо!

Бічні стінки ніші повинні бути повністю рівними та без виступів. Якщо ніша конструється як окрема частина, бічні стінки ніші повинні до глибини мінімум 100 мм бути рівними та без виступів.

Пояснення до креслення:

A Області для інсталяції підключення лінії подачі води
Запірний вентиль для підключення води приладу треба розмістити у безпосередній близькості ніші для вбудовування, щоб він був доступним без демонтажу приладу. Якщо це є абсолютно неможливим, запірний вентиль повинен вмонтовуватися лише в області інсталяції, позначеною літерами A та B, позаду приладу.

B Область для інсталяції підключення до електромережі

D Глибина ніші для вбудовування, залежить від дизайну кухонних меблів (ДИВИСЬ ГІД – ДИЗАЙНЕР)

D = 610 мм., мінімально!

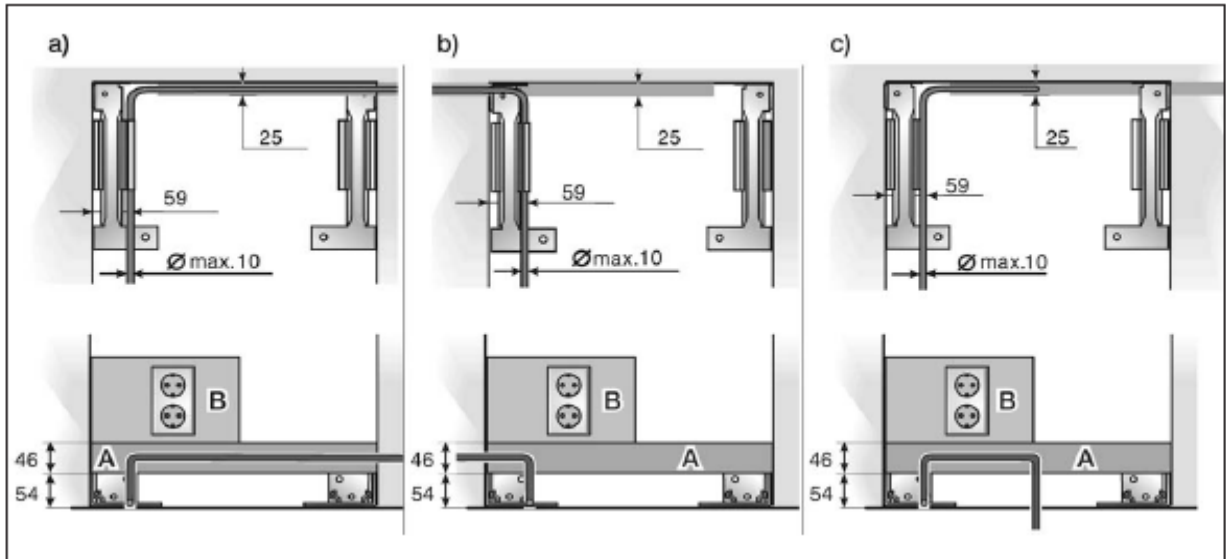
Вказівка:

Ніша для вбудовування приладу повинна бути прямокутною.

Причілки не повинні мати зміщення, виступи та нерівності.

Розташування підключення води

Лінія забезпечення водою може прокладатися з правого боку (а), з лівого боку (b), або по простору нижче приладу до холодильника.



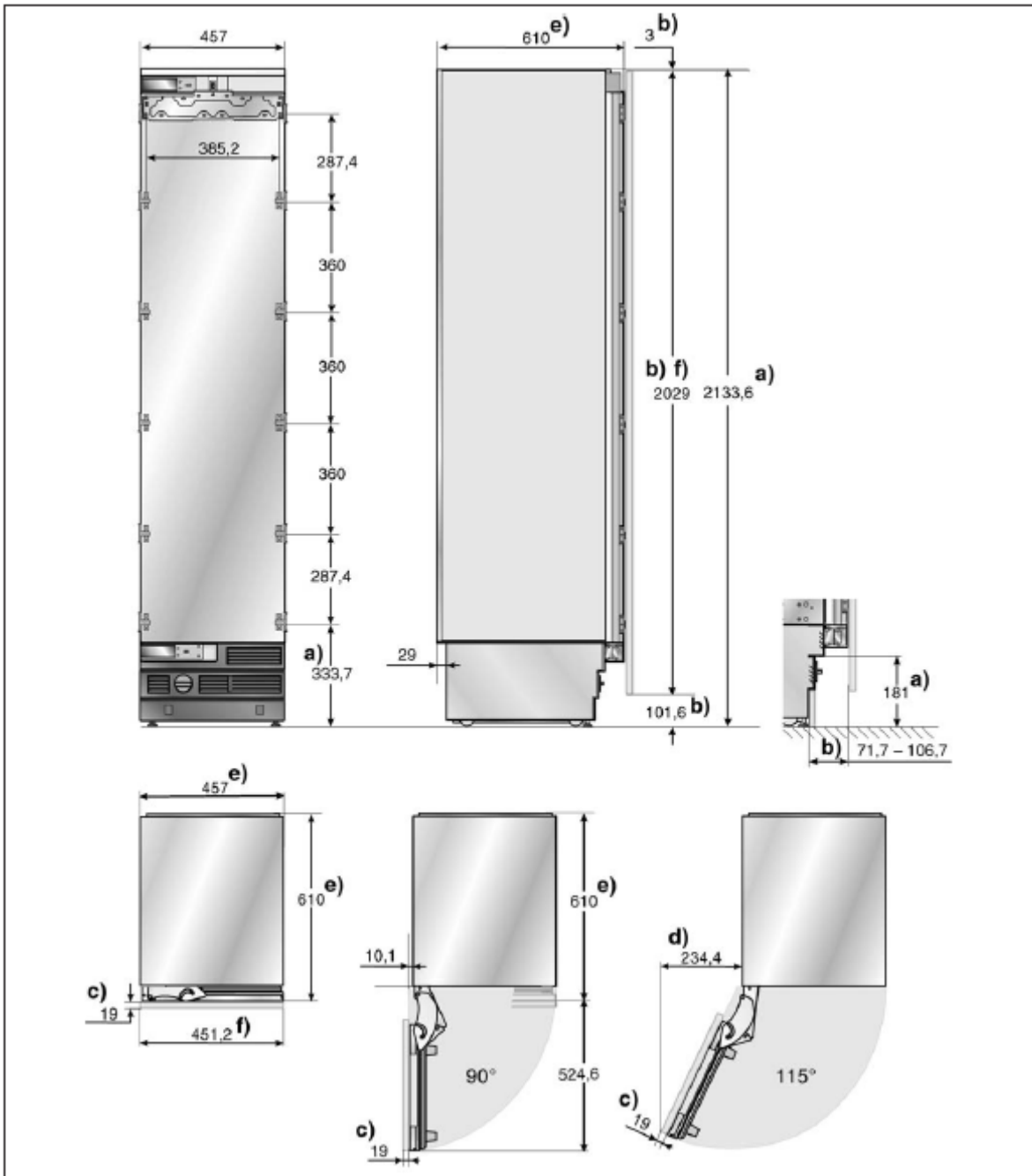
Пояснення до креслення:

A Області для інсталяції підключення лінії подачі води

B Область для інсталяції підключення до електромережі

Розміри приладу

Прилад 45,7 см . – Холодильник з/без видачі льоду та води



Пояснення до креслення:

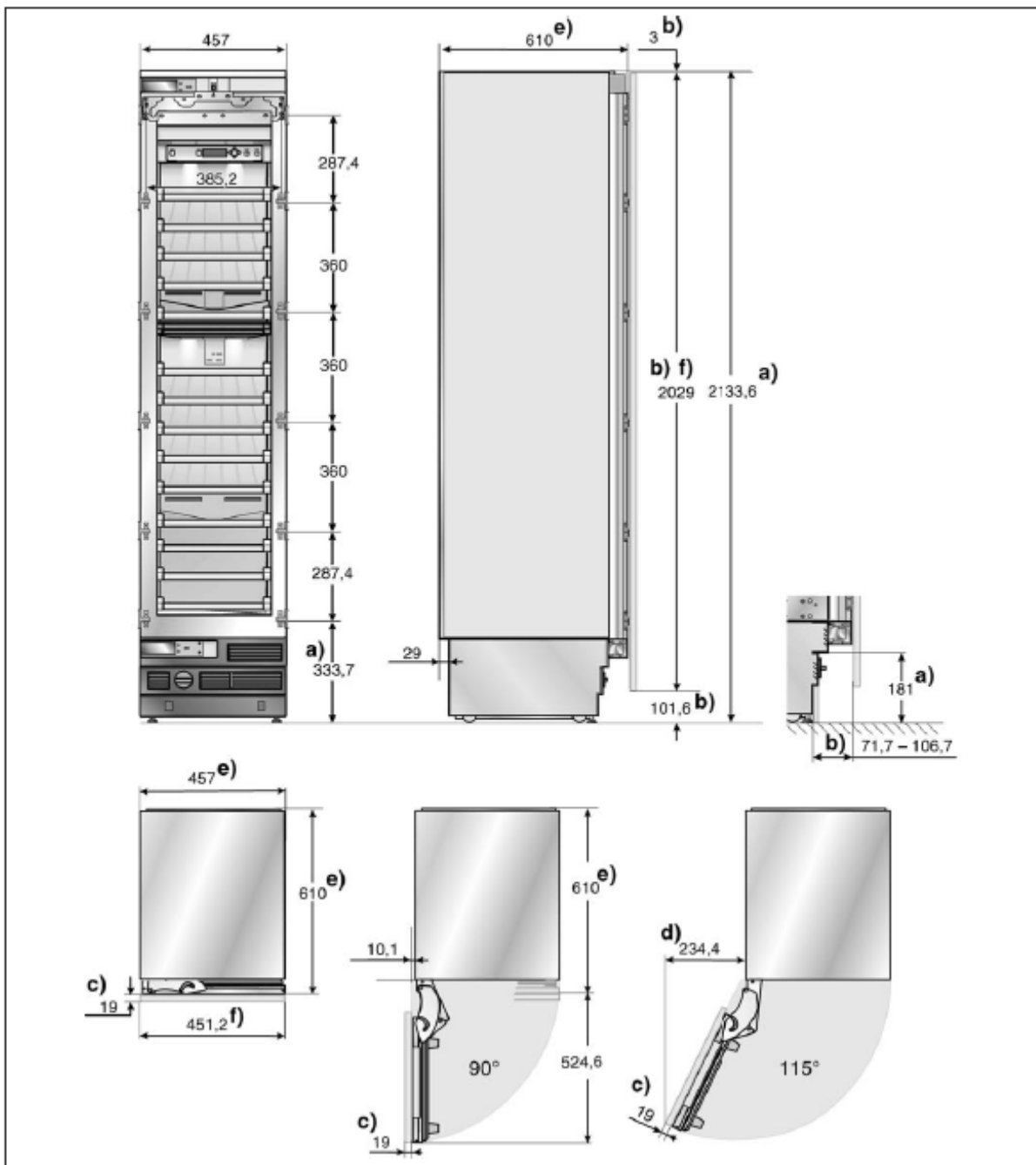
Представлено приклад зі суцільним меблевим фронтом.

- a) Області регулювання ніжок холодильника +35 мм./ -13 мм.
- b) Розміри можуть відрізнятися.
- c) Товщина обшивки дверцят може відрізнятися.

d) Ці розміри можуть відрізнятися в залежності від інсталяції, товщини дверцят меблів, які вбудовуються та сусідніх кухонних меблів.

- e) Розміри приладу.
- f) Розміри дверцят меблів.

Прилад 45,7 см. – шафа для зберігання вина



Пояснення до креслення:

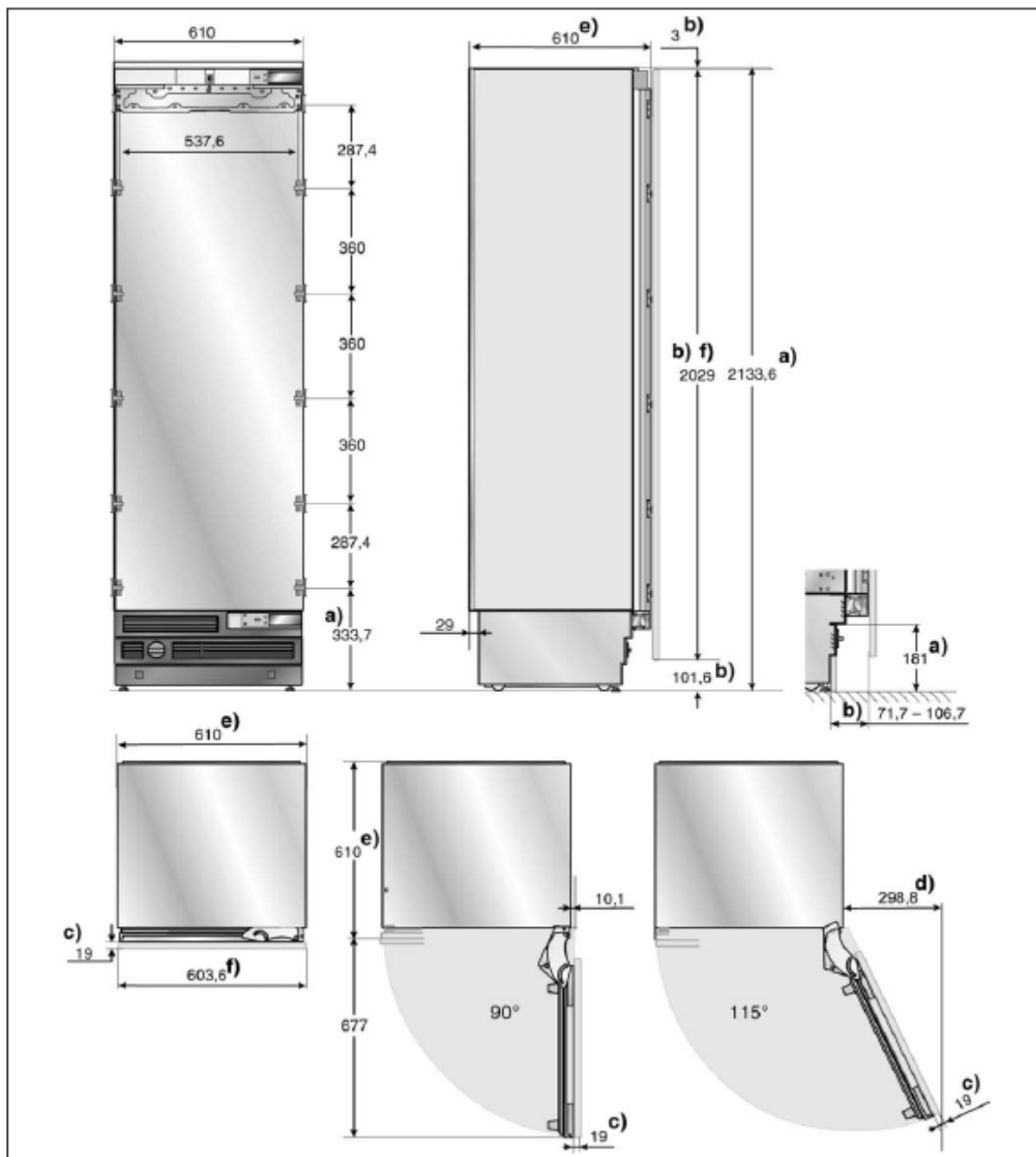
Представлено приклад зі суцільним меблевим фронтом.

- a) Області регулювання ніжок холодильника +35 мм./ -13 мм.
- b) Розміри можуть відрізнятись.
- c) Товщина обшивки дверцят може відрізнятись.

d) Ці розміри можуть відрізнятись в залежності від інсталяції, товщини дверцят меблів, які вбудовуються та сусідніх кухонних меблів.

- e) Розміри приладу.
- f) Розміри дверцят меблів.

Прилад 61 см. – Холодильники та морозильники з/без видачі льоду та води



Пояснення до креслення:

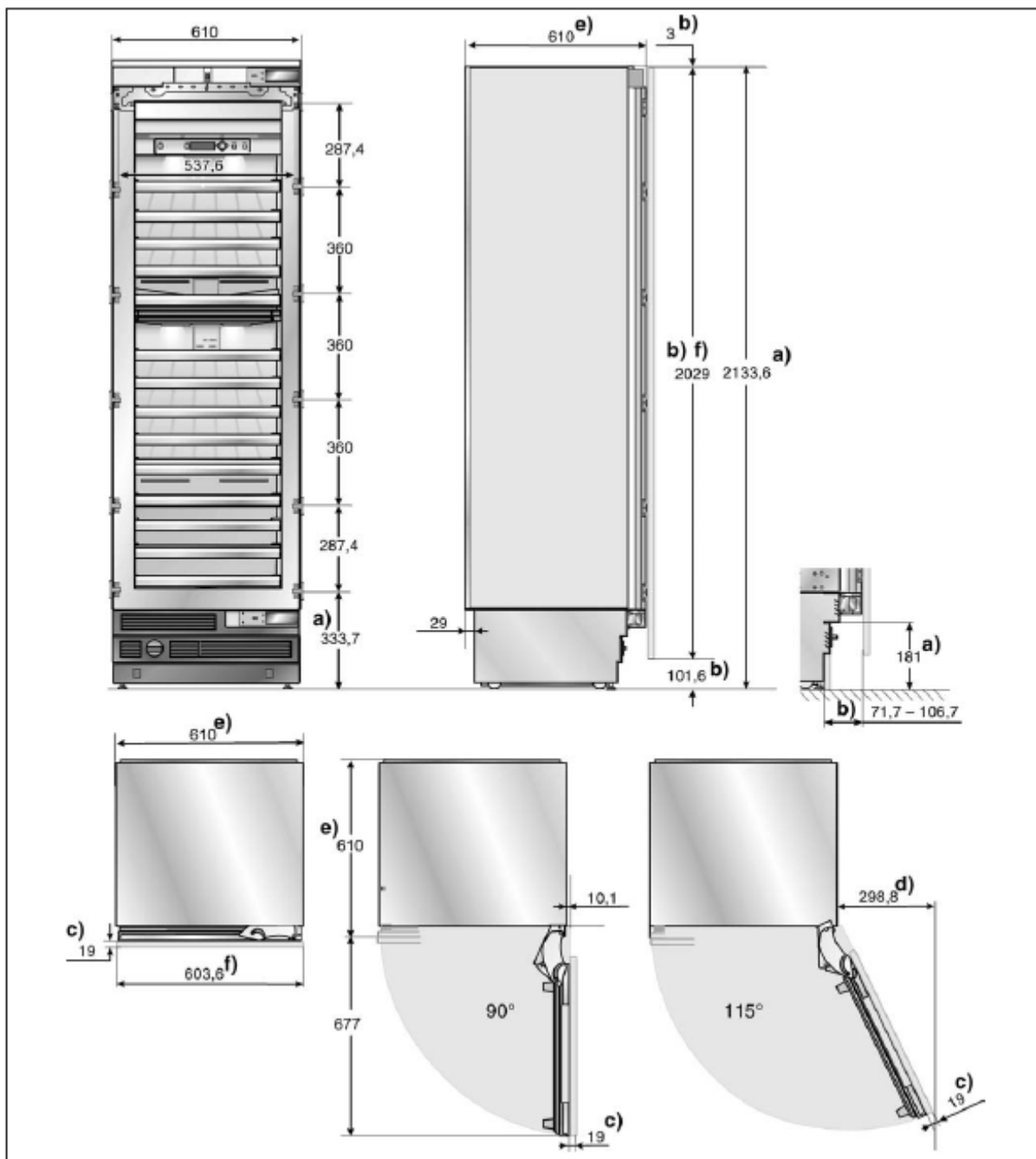
Представлено приклад зі суцільним меблевим фронтом.

- a) Області регулювання ніжок холодильника +35 мм./ -13 мм.
- b) Розміри можуть відрізнятись.
- c) Товщина обшивки дверцят може відрізнятись.

d) Ці розміри можуть відрізнятись в залежності від інсталяції, товщини дверцят меблів, які вбудовуються та сусідніх кухонних меблів.

- e) Розміри приладу.
- f) Розміри дверцят меблів.

Прилади 61 см. – Шафа для зберігання вина



Пояснення до креслення:

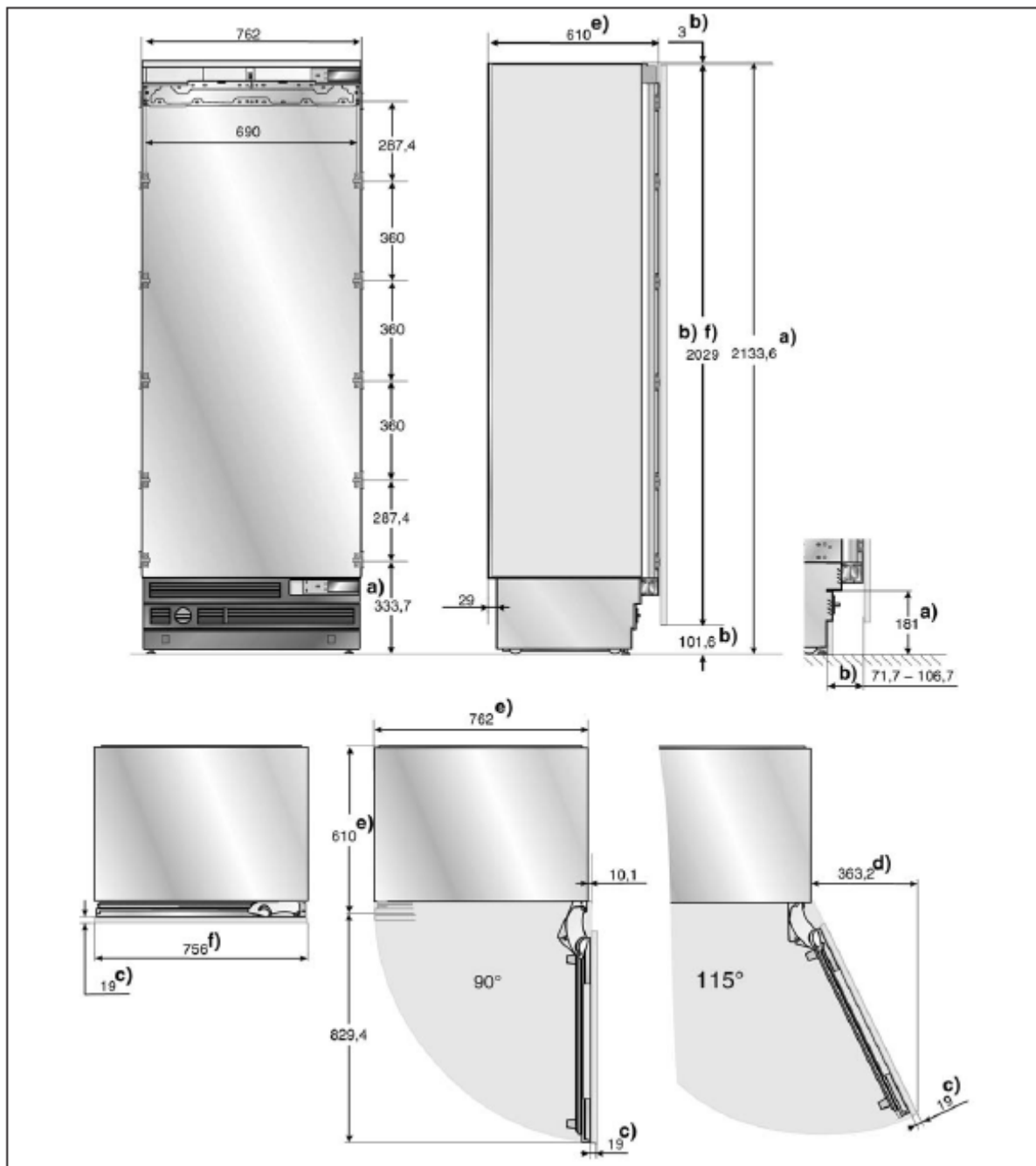
Представлено приклад зі суцільним меблевим фронтом.

- a) Области регулювання ніжок холодильника +35 мм./ -13 мм.
- b) Розміри можуть відрізнятись.
- c) Товщина обшивки дверцят може відрізнятись.

d) Ці розміри можуть відрізнятись в залежності від інсталяції, товщини дверцят меблів, які вбудовуються та сусідніх кухонних меблів.

- e) Розміри приладу.
- f) Розміри дверцят меблів.

Прилади 76,2 см. – Холодильники та морозильники



Пояснення до креслення:

Представлено приклад зі суцільним меблевим фронтом.

- a) Области регулювання ніжок холодильника +35 мм./ -13 мм.
- b) Розміри можуть відрізнятися.
- c) Товщина обшивки дверцят може відрізнятися.

d) Ці розміри можуть відрізнятися в залежності від інсталяції, товщини дверцят меблів, які вбудовуються та сусідніх кухонних меблів.

- e) Розміри приладу.
- f) Розміри дверцят меблів.

Необхідне приладдя та інструмент

Інше

Об'єм поставки

- Інструкція з монтажу
- Інструкція з експлуатації
- Приладдя для інсталяції

Додаткове приладдя

Приладдя для вбудовування приладу Side-by-Side

Для міцного та тривалого об'єднання двох приладів, наприклад, морозильник біля холодильника.

Бічне додаткове нагрівання

Є потрібним, якщо відстань між 2 приладами становить менше ніж 160 мм.

Засувка для блокування, дуже довга

Допоміжне приладдя для меблевих дверцят

Для об'єднання двох меблевих дверцят (дивись роз'яснення на сторінці 28). Без подальшої підготовчої роботи використовується для меблевих дверцят у стандартній висоті.

Інструмент

- Акумуляторний гайковерт T20
- Викрутка Torx T20
- Torx-біт T20 + магнітний тримач
- 8 мм. торцевий гайковий ключ
- Бурав для деревини різних розмірів
- Гайковий ключ, SW 13 мм
- Роликовий вилочний ключ
- Ніж з лезами, які регулюються
- Металева вимірювальна рулетка
- Упорний трикутник
- Рівень довжиною 60 та 120 мм
- Рейка-висок

для окремих приладів мінімально 120 см.,

для встановлення двох приладів Side-by-Side
мінімально 200 см.

- Невелика драбинка
- Роликовий візок, візок з вантажопідйомним пристроєм або вантажний візок
- Перфоратор для буріння отворів у стіні та основі
- Свердел різних розмірів для різноманітних матеріалів
- Дерев'яний брус (мін. 8 x 10 см.) як альтернативний захист від перекидання; довжина відповідає ширині ніші для вбудовування приладу
- Дерев'яні гвинти різних розмірів
- Тонкий (Макс. 1,5 мм.) підходящий матеріал, щоб захистити основу (підлогу) від ушкодження (наприклад, лінолеум)
- Підходящий матеріал для покриття та захисту шаф (наприклад, захисна плівка)
- Клейка стрічка

Інструкція з монтажу



Увага!

Наступна інструкція з монтажу описує кроки проведення монтажу для різних типів приладів.

Тому в залежності від моделі зображення на малюнках можуть відрізнятись.

На спеціальні кроки проведення монтажу для окремих типів приладів вказується окремо.

1. Перевірка ніші для вбудовування приладу



Застереження!

Щоб забезпечити надійну, безпроблемну інсталяцію та оптимальну загальну картину наступного фронту меблів, необхідно ретельно перевірити, чи відповідає ніша для вбудовування приладу вимогам інсталяції.

Перед початком інсталяції треба перевірити, що ніша для вбудовування приладу виконує усі умови для надійної та безпроблемної інсталяції.

- Перевірити основу.
- Дотримуватися вказівок у розділі «Місце для устаткування».
- Перевірити розміри ніші для вбудовування приладу.
- Перевірити, що ніша для вбудовування приладу є прямокутною.
- Проконтролювати розміщення розетки.
- Додатково дотримуватися вказівок у розділі «Підключення до електромережі» та у розділі «Розміри ніші для вбудовування приладу».
- Проконтролювати розміщення підключення холодної води (лише у приладах з автоматичним пристроєм для приготування льоду).
- Додатково дотримуватися вказівок у розділі «Підключення лінії подачі води» та у розділі «Розміри ніші для вбудовування».
- Проконтролювати стійкість та закріплення сусідніх меблів. Усі частини меблів, які оточують прилад, повинні бути міцно з'єднаними зі стіною.
- Проконтролювати, чи не зіштовхуються під час відкривання дверцят приладу з сусідніми частинами кухонних меблів (Кут розкриття дверцят, дивись ГІД-ДИЗАЙНЕР).

2. Транспортування приладу



Увага!

Прилад дуже важкий, будьте обережні, тому що інакше може поранитися допоміжний персонал або пошкодитися прилад.

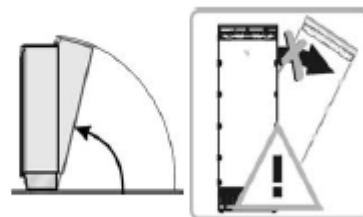
Транспортувати прилад за допомогою транспортного засобу, який підходить для місця встановлення приладу та самого приладу (Роликовий візок, візок з вантажопідйомним пристроєм або вантажний візок).

Під час транспортування закріпіть прилад, щоб він не перекинувся.

Висота приладу становить 2134 мм. Якщо транспортування приладу у вертикальному положенні із-за будівельних особливостей є неможливим, прилад може транспортуватися у горизонтальному положенні.

Під час вирівнювання приладу зверніть увагу на необхідну мінімальну висоту місця для встановлення приладу згідно з наступною таблицею:

Ширина приладу	Вирівнювання через задню сторону приладу
----------------	--



45,7 см./18"	218,5 см	Ніколи не вирівнювати прилад через задню стінку!
61,0 см./24"		
76,2 см./30"		
91,4 см./36"		

3. Видалення упаковки



Увага!

- Під час видалення упаковки прилад може перекинутися.
- Прилад дуже важкий.
- Прилад може перекинутися вперед, якщо дверцята приладу будуть відкриті.

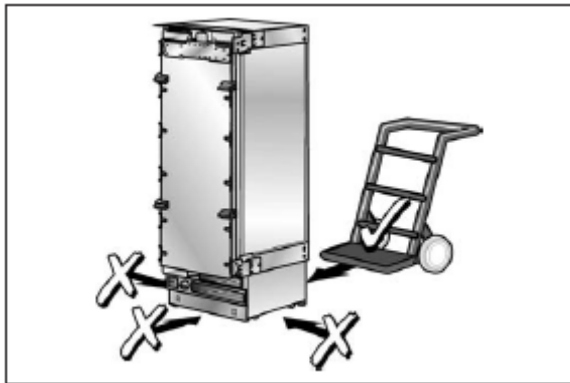
Будьте обережні, тому що інакше може поранитися допоміжний персонал або пошкодитися прилад. Щоб захистити основу (підлогу) від ушкодження під час інсталяції приладу:

- На підлогу перед запланованим для інсталяції приладу місцем покладіть килимок або якийсь кусок лінолеуму або щось схоже та приклейте клейкою стрічкою.



Застереження!

Завжди установлюйте засоби для транспортування приладу по центру на зворотній стороні приладу. Ніколи не проштовхувати засіб для транспортування попереду або з боків під прилад. Небезпека пошкодження приладу!



- Переміщати прилад за допомогою роликового візка, візка з вантажопідйомним пристроєм або вантажного візка.
- Видаліть транспортну упаковку: Видаліть картон. Обережно користуйтеся ножем, щоб не пошкодити поверхні приладу. Заберіть поставлене з приладом приладдя із захисних частин упаковки.



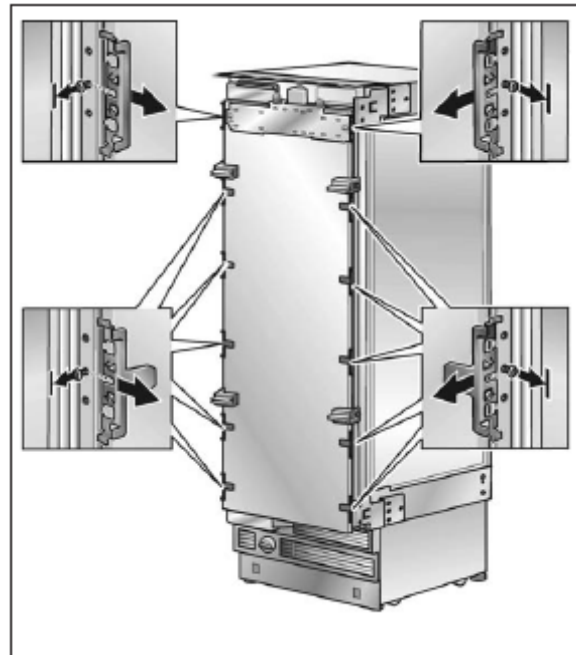
Увага!

Засоби захисту під час транспортування, за допомогою яких захищаються накатна основа та відділення для зберігання у приладі, видалити лише після закінчення інсталяції приладу, бо в іншому випадку частини можуть зазнати шкоди.

- Перевірити прилад на наявність ушкоджень під час транспортування.

У разі наявності пошкоджень, не установлювати прилад. У разі неясності, зв'яжіться з Вашим торговим представником.

4. Підготовка приладу



- Видалити бічні кріплення та фіксуючі пластини, за допомогою яких прикріплені передні частини шафи. Для цього відгвинтіть кріпильні гвинти та видаліть упорні частини.

Вказівка:

Добре сховайте упорні частини, бо в іншому випадку вони загубляться.

5. Зміна підвіски дверцят



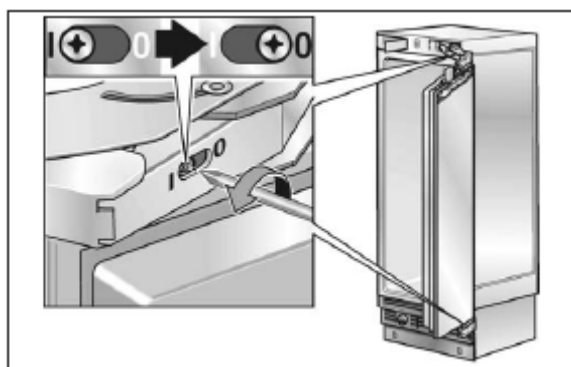
Увага!

Перед початком робіт на шарнірах дверцят, послабте пружину – Небезпека поранення!

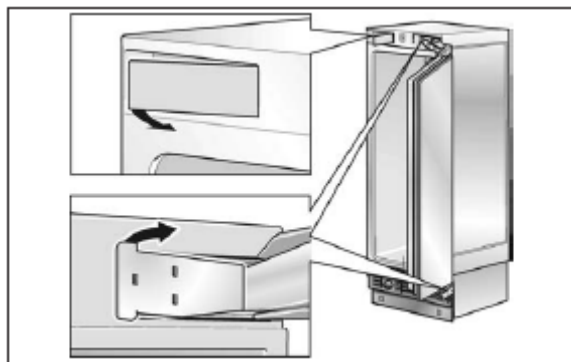
В залежності від особливостей місця для установлення приладу, підвіска дверцят приладу може переставлятися на іншу сторону. Якщо зміна підвіски дверцят не є потрібною, робіть наступні монтажні кроки.

Вказівка:

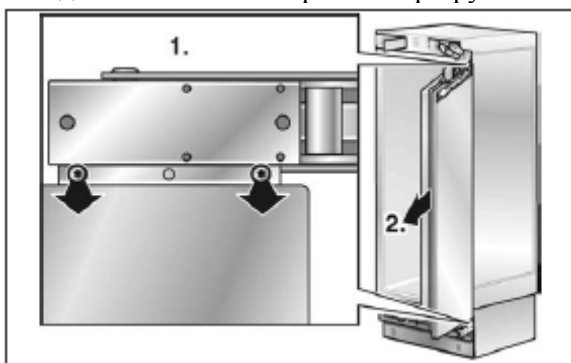
При наявності морозильників з пристроєм для видачі льоду та води підвіска дверцят не може змінюватися.



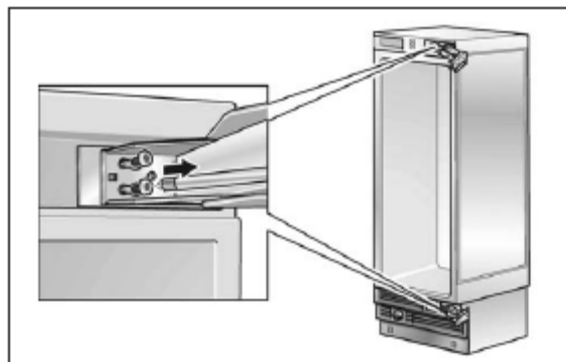
- Послабити пружину на шарнірі. Для цього переставте гвинт з позиції I у позицію 0.



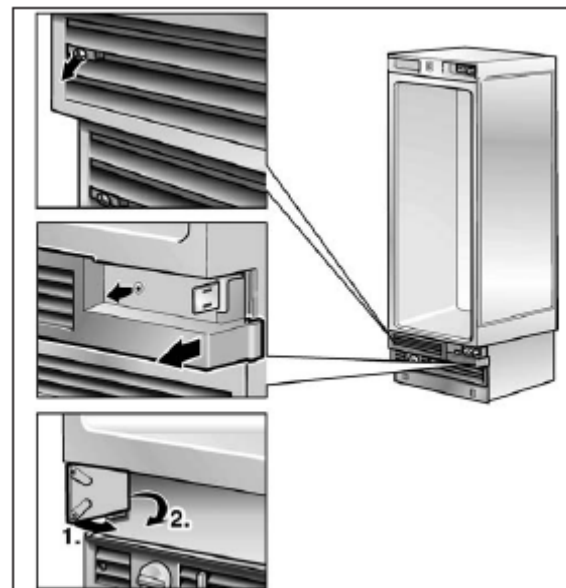
- Видалити захисне покриття шарніру.



- Відгвинтити дверцята.

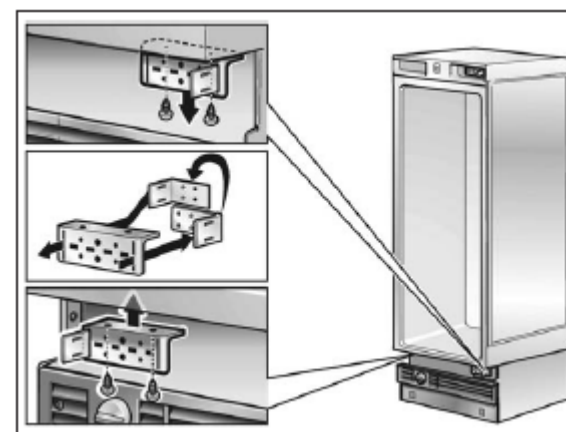


- Видалити шарніри.

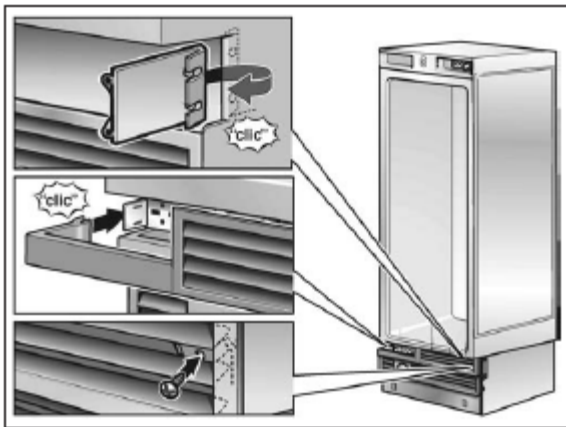


- Видалити частини вентиляційної решітки.

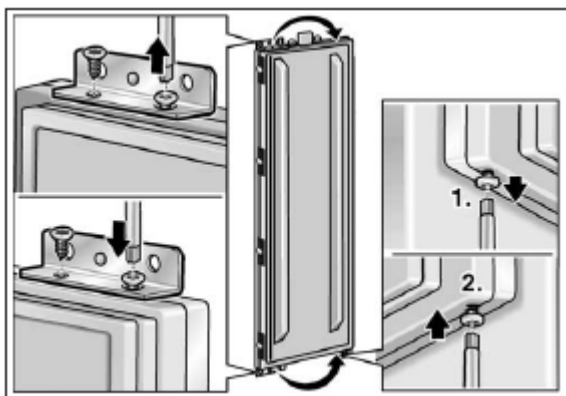
У комплектацію приладу входить вентиляційна решітка, яка використовується у разі зміни підвіски дверцят. Використовувати ці частини під час проведення подальшого монтажу.



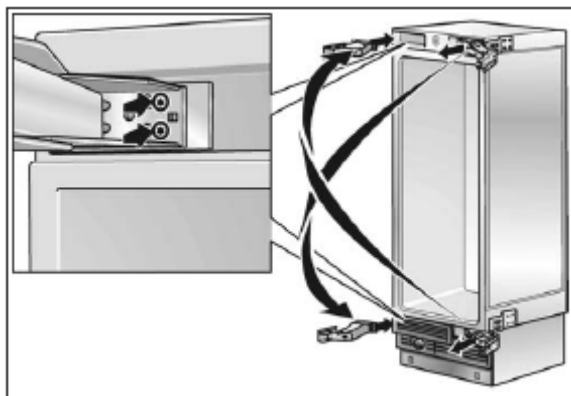
- Перемістити шарнірний кут на іншу сторону приладу.



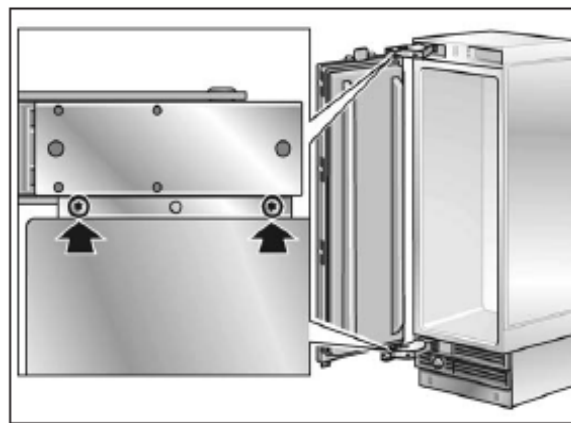
- Підігнати пластмасову частину нової вентиляційної решітки.
- Вмонтувати нову вентиляційну решітку.



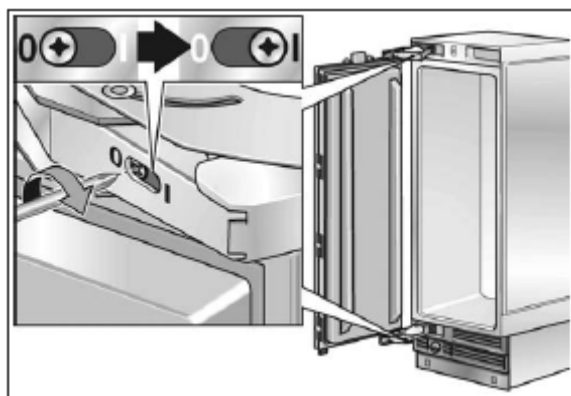
- Перемістити кріпильні частини на дверцятах на іншу сторону приладу.



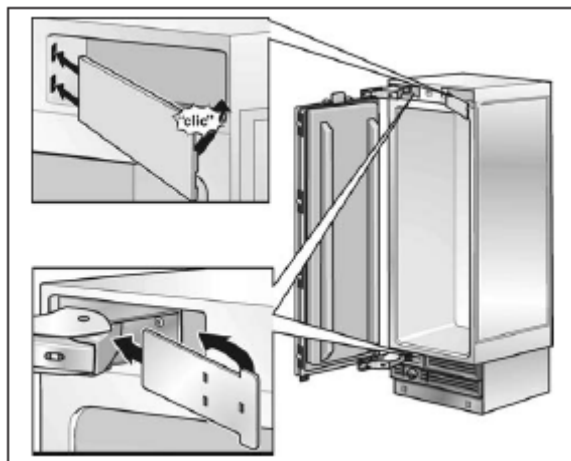
- Установити шарніри на приладі. Поміняти шарніри навхрест!



- Загвинтити дверцята на шарнірах.



- Натягнути пружину на шарнірі. Для цього переставте гвинт з позиції 0 у позицію I.



- Установити захисне покриття шарніру.

6. Підготовка ніші для вбудовування

Вказівка:

Для кожного приладу потрібні 2 направляючі, які захищають проти перекидання.

При наявності комбінації установлення Side-by-Side використовуються усього 2 направляючі, які захищають проти перекидання.

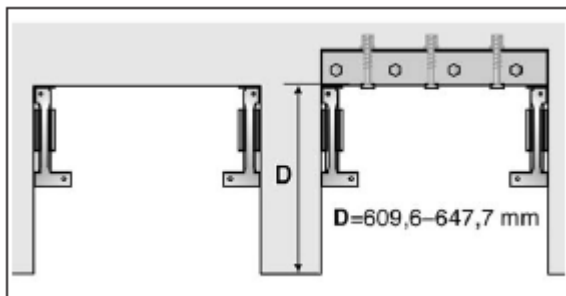
- Визначити пункти кріплення направляючих, які захищають проти перекидання.

Визначити конкретні розміри згідно з розділом «Інсталяційні розміри».



Увага!

Встановити, що в області стіни не прокладено ніяких електричних ліній або труб, які могли б пошкодитися гвинтами – небезпека поранення та пошкодження!



- Якщо ніша для вбудовування приладу є глибшою за прилад, покласти міцний дерев'яний брус позаду направляючих, які захищають проти перекидання та міцно з'єднайте гвинтами з основою (підлогою) або стіною.
- Довжина дерев'яного бруса повинна відповідати товщині ніші для вбудовування!

Важлива вказівка:

Якщо можливо, завжди пригвинчуйте дерев'яний брус на задній стінці ніші.

В деяких моделях для кріплення направляючих, які захищають проти перекидання, на задній стінці може знадобитися вгвинчувати дерев'яні гвинти, які використовуються, навскіс.

Важлива інформація щодо захисту проти перекидання:

- Комплект запчастин, який поставляється з приладом, містить кріпильні гвинти для різноманітних основ. Виберіть кріпильні гвинти відповідно до умов на місці.
- Якщо надійне кріплення направляючих, які захищають прилад проти перекидання та тим самим самого приладу за допомогою кріпильних гвинтів, які поставляються з приладом, не є можливим, необхідно вибрати інший підходящий метод для надійного кріплення захисних направляючих.

Основа (підлога) Дерев'яна основа

Для цього повинні використовуватися дерев'яні болти (5 x 60 мм та 4 x 15 мм), які поставляються з приладом.

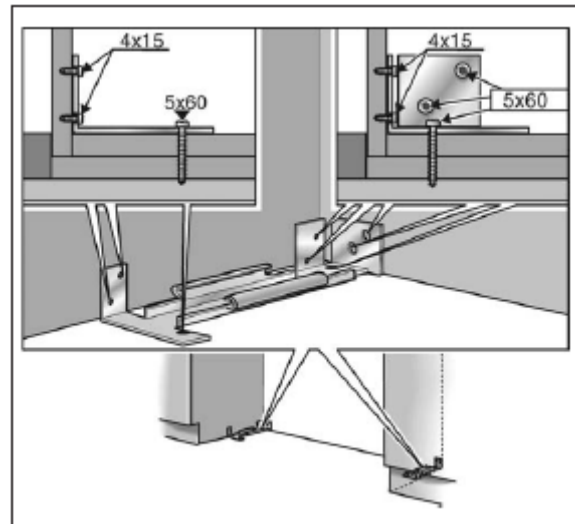
- Просвердлимо направляючі отвори:

3 мм для дерев'яних болтів (5 x 60 мм)
2 мм для дерев'яних болтів (4 x 15 мм)

Зверніть увагу, щоб болти 5x60 принаймні на 19 мм увійдуть у масивну основу.

Міцно загвинтити болтами направляючі, які захищають проти перекидання.

Проконтролюйте, щоб болти були міцно затягнутими!



Основа бетон



Увага!

При інсталяції або під час роботи з анкерами завжди надягати захисні окуляри та інші захисні пристосування або одяг – Небезпека поранення!

Анкери не підходять для використання у цегляних стінах легких конструкцій, таких як: пустотілі будівельні блоки або цегла.

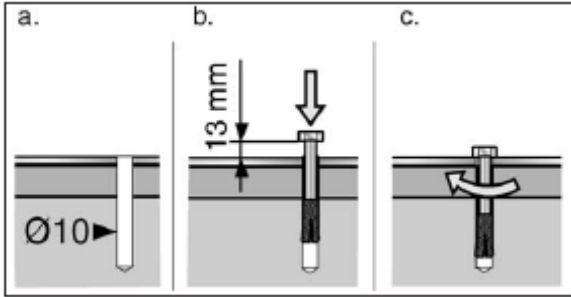
Ніколи не застосовувати анкери, якщо бетон ще свіжий та незатверділий.

З метою просвердлювання отворів для цих анкерів не використовуйте бур (зенкер).

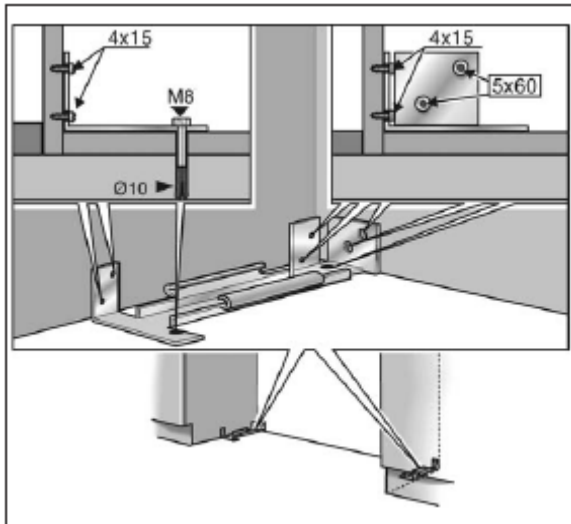
Використовуйте бетонні анкери М8 та болти М8. Використовуйте додатково з поставленими дерев'яними болтами (5 x 60 мм та 4 x 15 мм).

- Просвердлюйте отвір діаметром 10 мм глибиною трохи більшою за глибину болтів. Використовуйте свердла, які входять у поставку.

Прочистіть отвір або просвердліть ще трохи глибше.



- Вручну вгвинтити болт у дюбель, доки не відчуєте опір.
- Обережно вбити дюбель з болтом у отвір, доки відстань від голівки болта до захисту проти перекидання не залишиться відстань десь 13 мм.
- Міцно затягнути болт.



- Додатково використовуйте дерев'яні болти, які поставляються з приладом (якщо дозволяє основа).

7. Установлення додаткового захисту проти перекидання

Важлива вказівка:

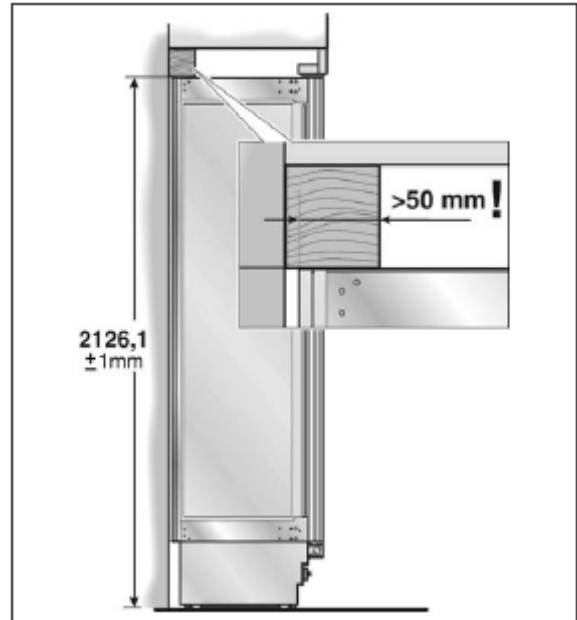
Якщо можливо, завжди пригвинчуйте дерев'яний брус на задній стінці ніші.
Якщо направляючі, які захищають прилад проти перекидання, не можуть надійно кріпитися, як альтернатива захисту проти перекидання може використовуватися дерев'яна балка зверху приладу. Але все ж потрібно звертати увагу на те, щоб між приладом та дерев'яною балкою не залишався проміжок.

- Відріжте дерев'яний брус (поперечний розріз мінімум 8 x 10 см) до потрібної довжини.

Довжина повинна відповідати ширині ніші для вбудовування!

Вказівки:

- Якщо ніші для вбудовування глибша за прилад, виберіть більш міцну балку або використовуйте дві одну за одною.
- Брусок повинен перекривати прилад мінімум на 50 мм.



- Позначити висоту інсталяції (нижній край бруска) на задній стінці ніші.
- Вибрати болти відповідно до товщини дерев'яного бруса: довжина = мін. 2,5 x товщина деревини, діаметр 12 або 14 мм.

Вказівка:

Вибрати кількість болтів відповідно до ширини ніші, так щоб можна було гарантувати, що брусок надійно змонтовано.

В залежності від основи:

- Знайти стійку на задній стінці ніші та позначити просвердлені отвори відповідно до позиції стійки на брусі.

або

- Закріпити на задній стінці підходящий дюбель.
- Пробурити брус.
- Загвинтити болтами дерев'яний брус зі задньою стінкою ніші.

8. Підготовка підключення води

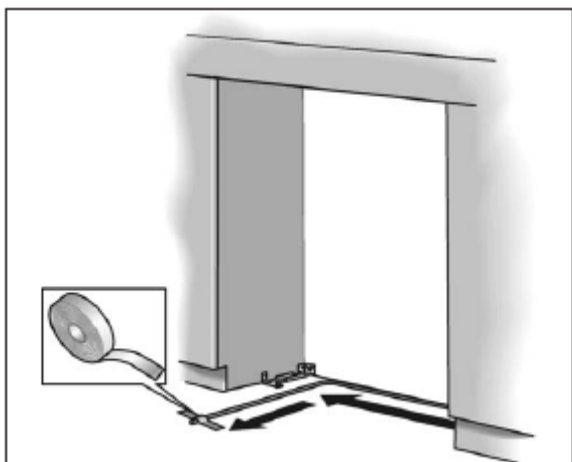
(Лише у приладах, які потребують підключення води).



Застереження!

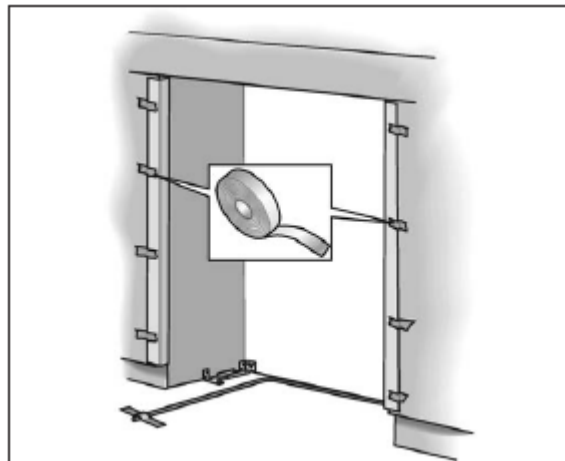
Закрити головний водопровідний кран, щоб уникнути пошкодження водою, яка витікає.

- Прокласти з'єднувальний трубопровід. Завжди дотримуватися указаних областей для прокладання трубопроводу, щоб уникнути пошкодження з'єднувального трубопроводу під час пізнішого пересування приладу.



- Зафіксувати з'єднувальну трубу за допомогою клейкої стрічки на підлозі.

9. Установлення захисту окантовки

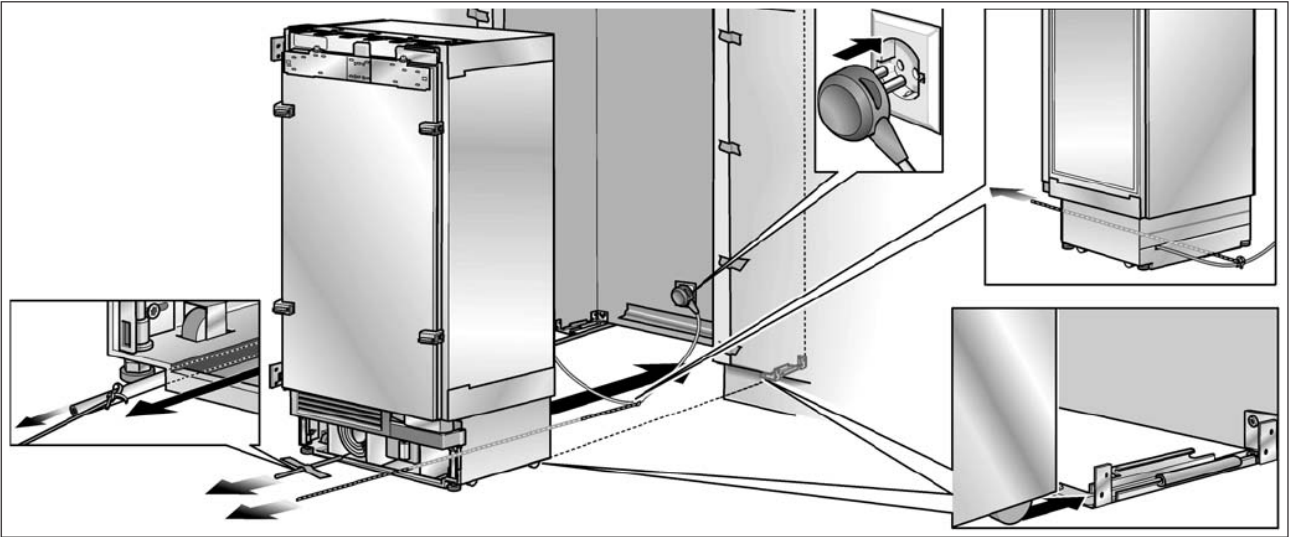


- Щоб захистити окантовку ніші для вбудовування, прикріпіть захисні смужки, які входять у поставку, клейкою стрічкою.

10. Установлення Side-by-Side

Якщо передбачається установлення двох приладів Side-by-Side, з'єднайте зараз два прилади. Детальнішу інформацію щодо установлення Side-by-Side Ви знайдете у інструкції з монтажу комплекту ущільнення.

11. Всування приладу у нішу



Вказівка:

Якщо основа або прилад стоїть навскіс по відношенню до ніші для вбудовування, коліща, які регулюються по висоті, перед всуванням приладу у нішу повинні відповідно настроюватися.

- Встромити мережевий штекер у розетку.

Вказівка:

При установленні Side-by-Side для кожного приладу потрібна окрема розетка!

- Захистити мережевий кабель від защемлення під або позаду приладу.

Рекомендований спосіб дій:

Прив'язати вузлом шнур посередині мережевого кабелю та потягнути під приладом вперед. Під час всування приладу у нішу витягнути кабель на шнур.

або

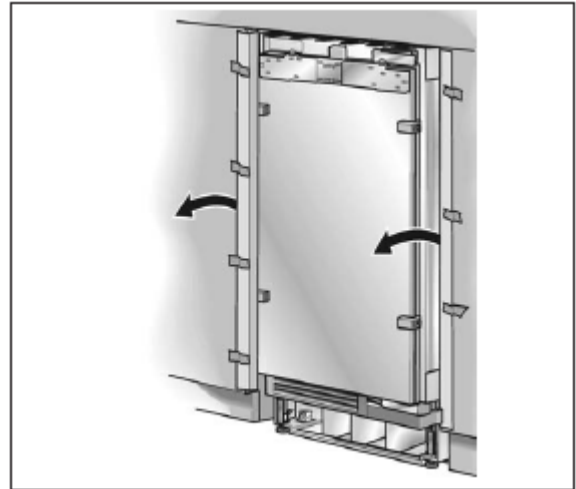
Мережевий кабель за допомогою клейкої стрічки по центру позаду приладу, на відстані прибіл. 38 см. від задньої стінки ніші, прикріпити на основі.

Обережно посунути прилад у нішу, доки коліща, які регулюються по висоті, не ввійдуть у захисні пристосування проти перекидання.



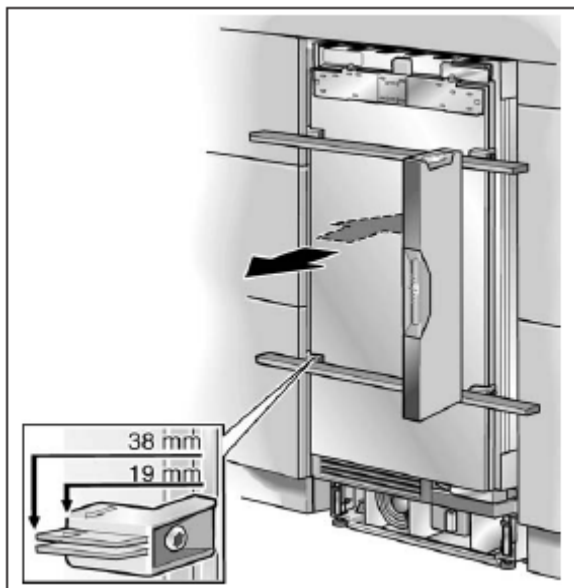
Увага!

Будьте обережні під час всування приладу у нішу! Не пошкодуйте закріплені на підлозі лінію подачі води до приладу та мережевий кабель.



- Видалити з ніші захист окантовки.

12. Вирівнювання приладу у ніші



- Вирівняйте прилад відповідно з існуючими меблями.
Тримайте рейку-висок над позиціонером на дверцятах.

Позиціонер розраховано на наступну загальну чисельність меблевих дверцят, які підлягають монтажу:

- 19 мм.
- 38 мм.

Завжди повинна контролюватися фактична товщина меблевих дверцят, які підлягають монтажу, щоб, у разі необхідності, мати змогу вирівняти можливі відхилення у товщині.

Ніжки, які регулюються по висоті, на передній та задній стороні можна переставляти попереду.

Попереду: за допомогою гайкового ключа, SW 13 мм.

Позаду: за допомогою торцевого гайкового ключа 8 мм на гнучкому валу.

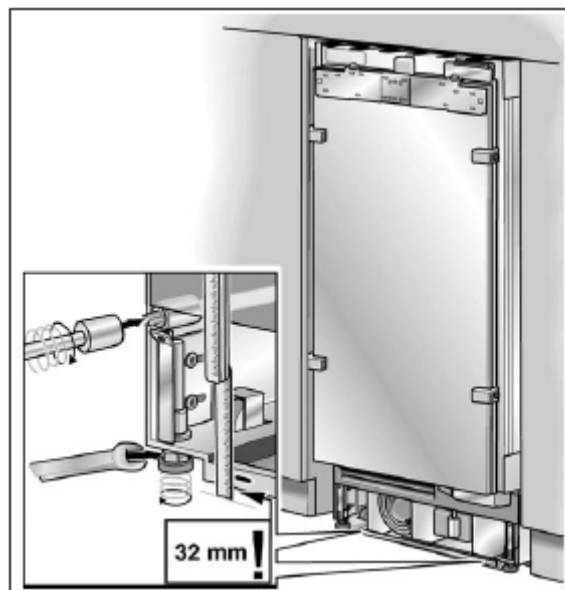


Увага!

Ніколи не використовуйте акумуляторний гайковерт з метою регулювання висоти приладу.

На основі приладу нанесено маркування, яке діє як стандартний розмір для настройки висоти.

Під час настроювання висоти встановити маркування на 32 мм. над основою.



- Ніжки, які регулюються по висоті, настільки загвинтити вниз, доки маркування на основі не досягне указанної висоти (32 мм.).

Вказівка:

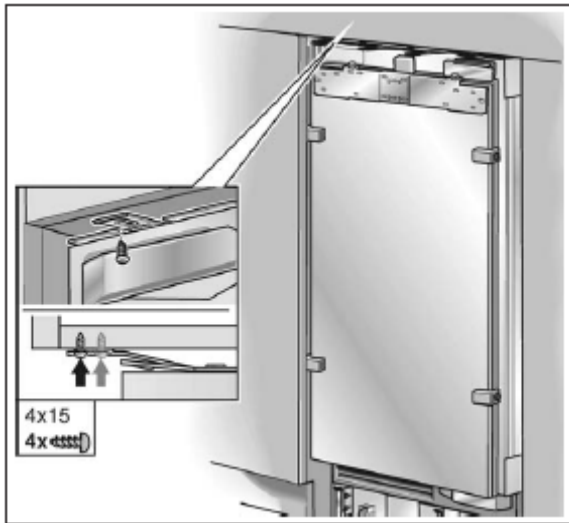
Цей розмір є дуже важливим для подальшого вирівнювання фронтальної частини шафи.

- За допомогою рівня вирівняти фронтальну частину приладу.

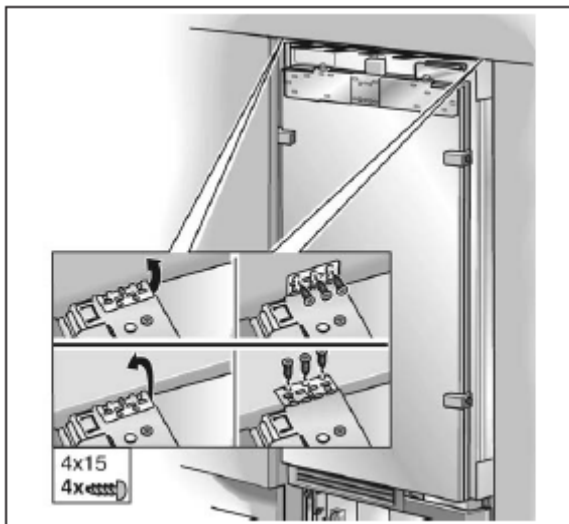
Вказівка:

- Ніколи не перекошувати прилад у ніші! Під час загвинчування вниз ніжок приладу, які регулюються по висоті, необхідно діяти крок за кроком: завжди опускати поперемінно праворуч та ліворуч крок за кроком.
- Задні ніжки настроюються легше, якщо прилад позаду ненавантажений.
- При використанні дерев'яного бруса як альтернативного захисту проти перекидання в сенсі пункту 7 цієї інструкції з монтажу повернути прилад до упору проти дерев'яного бруса. Не перекошувати проти дерев'яного бруса!

13. Фіксування приладу у верхній частині ніші



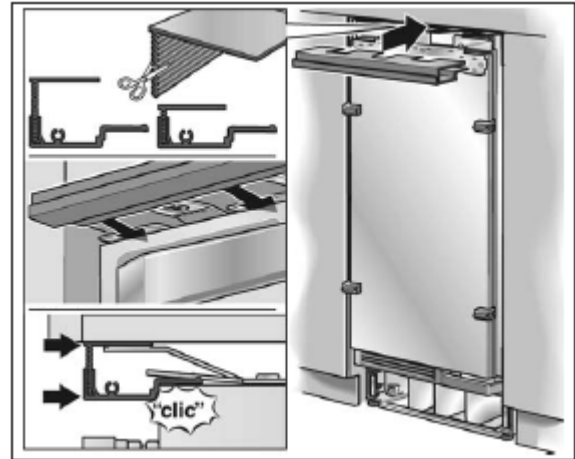
- Загвинтити болтами перемички кріпильних пластин (вгорі) з верхніми шафами.



- Закріпити бічні перемички кріпильних пластин (вгорі) в залежності від особливостей монтажу.

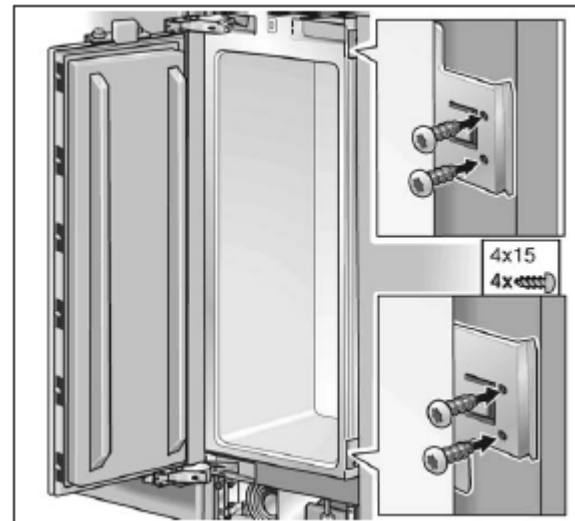
Якщо угору зовсім не виступає або дуже вузький зазор, бічні перемички не повинні фіксуватися.

- Якщо над приладом виступає дуже великий зазор, необхідно підігнати за розміром дерев'яний брус над приладом та звернути увагу на те, щоб він повністю заповнив зазор.



- Установити захисну шину на кріпильні пластини (вгорі). Відрізати завершальну шину на необхідну висоту!

14. Закріплення приладу на причілку ніші для вбудовування



- Загвинтити болтами перемички кріпильних пластин (вгорі) з частинами шафи, які знаходяться поряд.

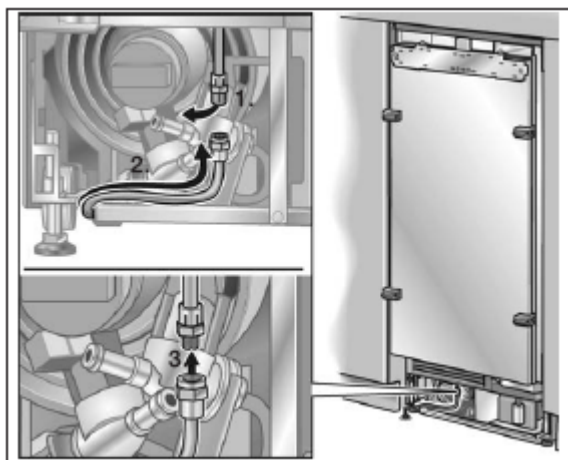
15. Підключення води на приладі

З приладом поставляється гнучкий шланговий провід для підключення водопровідної води $\frac{3}{4}$ ". Треба звертати увагу на те, щоб ущільнення, що входять у комплект запчастин, які поставляються з приладом, вмонтовувалися у прилад та у запірний вентиль!



Увага!

Не перегинати водяний шланг під час згинання, в протилежному випадку існує небезпека течі та пошкодження приладу водою.



- Видалити заглушки з підключення приладу (1).
- Так прокласти водяний шланг, щоб він закінчувався на підключенні до приладу (2).
- Прощтовхнути накидну гайку та ущільнення на водяний шланг.
- Підвести кінець водяного шланга до підключення до приладу та нагвинтити накидну гайку (3). Міцно затягнути.
- Міцно затягнути накидну гайку за допомогою гайкового ключа. Не перекрутіть!
- Відкрити запірний вентиль та головний водяний кран. Проконтролювати на герметичність місце з'єднання на запірному вентилі та на місці підключення до приладу.

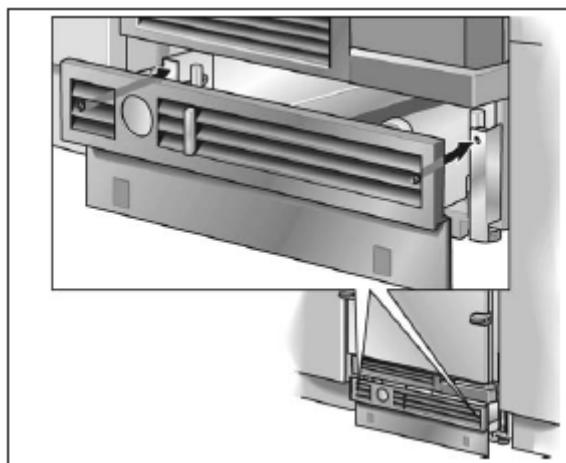
16. Установлення плінтусної рейки



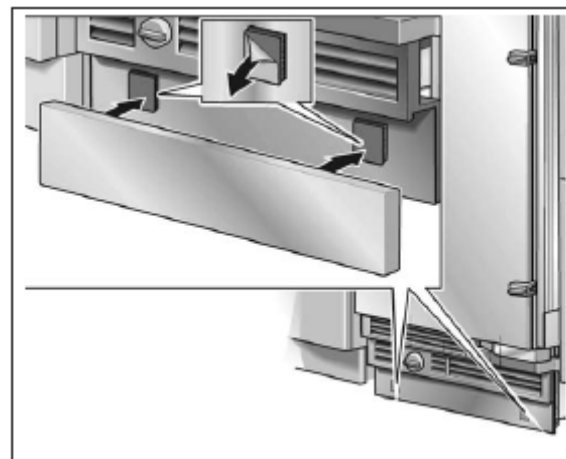
Увага!

Максимальна висота плінтусної рейки від основи становить 10,1 см. Ніколи не закривайте щілинні вентиляційні отвори в обшивці основи. Небезпека пошкодження приладу.

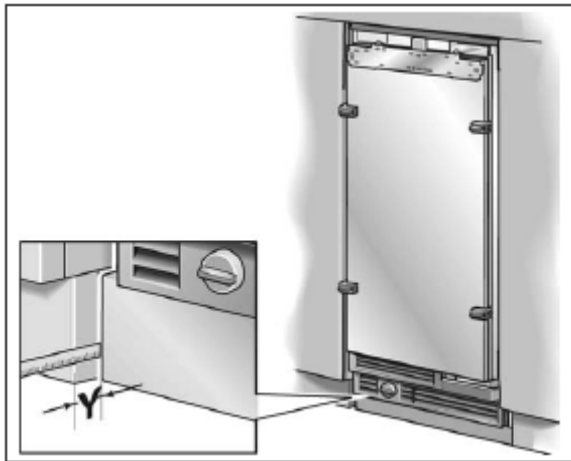
- У разі необхідності відрізати плінтусну рейку на необхідну довжину.



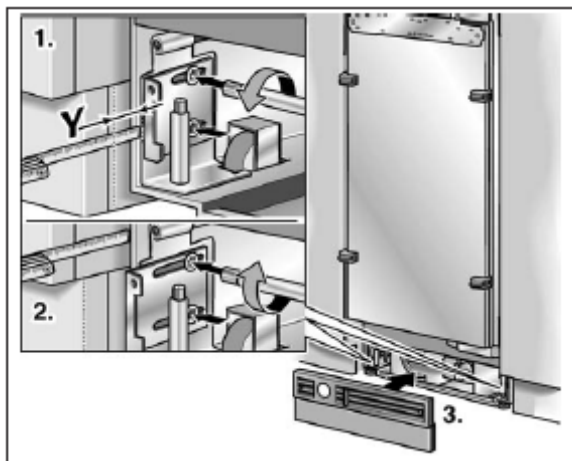
- Установити обшивку основи на приладі.



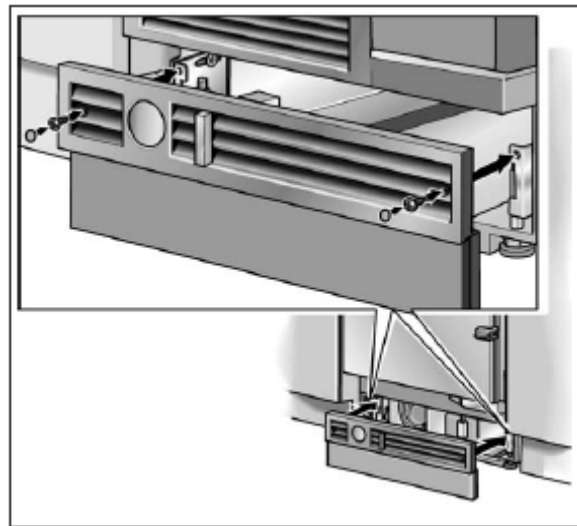
- Зняти захисну плівку з контактних місць на стрічці-липучці.
- Установити плінтусну рейку на обшивці основи та міцно притиснути.



- Виміряти різницю глибини Y між обшивкою основи та плінтусною рейкою сусідніх шаф.
- Знову зняти обшивку основи.
- Послабити кронштейн для кріплення обшивки основи.



- Витягнути/засунути кронштейн на виміряну глибину Y .
- Знову міцно загвинтити кронштейн.



- Закріпити обшивку основи.

Вказівка:

За потреби плінтусна рейка може також пригвинчуватися до обшивки основи. На обшивці основи в області стрічки-липучки знаходяться підготовлені отвори для болтів.

17. Ввід в експлуатацію приладу

Щоб забезпечити точність наступних монтажних кроків та, тим самим, пізнішу комплексну картину загального фронту кухонних меблів зараз треба ввести прилад в експлуатацію.

- Відкрити дверцята приладу.
- Натиснути клавішу приладу Вкл./Викл.

Лише для приладів з підключенням води:

Щоб запобігти ризику пошкодження приладу водою, що витікатиме, при можливому пошкодженні лінії подачі води, треба залишити водопровідний кран закритим.

18. Підготовка дверцят меблів

Важлива вказівка:

Під час роботи з дверцятами меблів треба завжди звертати увагу на наступне:

- Застосовувати болтові з'єднання завжди в частинах меблів з великою здатністю навантаження. Ніколи не загвинчувати у набивання або щось схоже.
- Завжди вибирати коротші за товщину фронтальної частини шафи болти.
- Завжди захищати від пошкодження поверхні дверцят меблів під час проведення інсталяції.

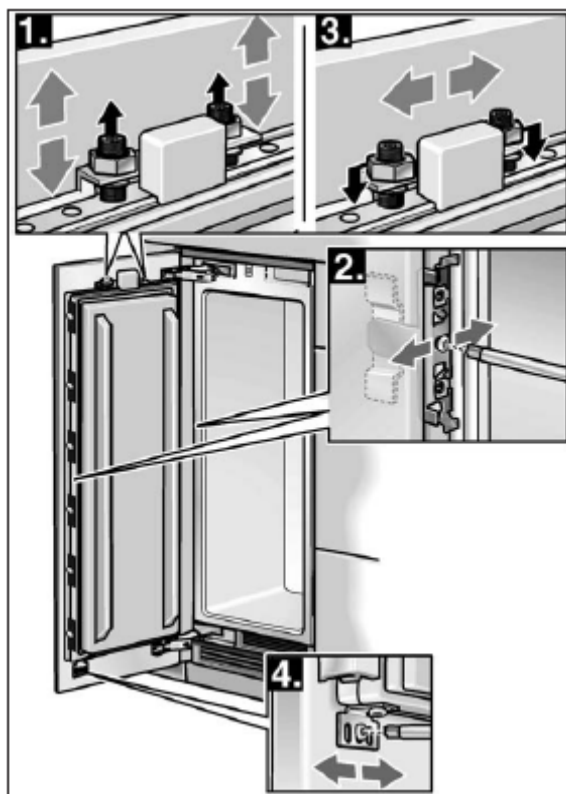
Загальна вага меблевих дверцят разом з ручкою не повинна перевищувати наступні значення:

Ширина приладу	Загальна вага для меблевих дверцят
45,7 см. /18"	17 кг.
61,0 см. /24"	23 кг.
76,2 см. /30"	30 кг.

Меблеві дверцята встановлюються на прилад за допомогою кріпильних частин, які знаходяться на приладі. За допомогою цих кріпильних частин меблеві дверцята можна точно відрегулювати та надійно установити на приладі.

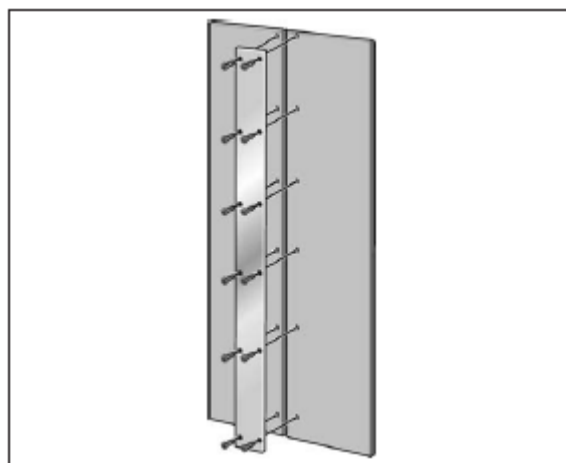
Функція різноманітних частин:

1. Пальці з різьбленням на регулюючій шині: для вертикального регулювання меблевих дверцят.
2. Фіксуючий кронштейн: Для регулювання фронтальної частини шафи у глибину.
3. Гайки на пальцях з різьбленням: для захисту фронтальної частини шафи, щоб запобігти зсуву збоку.
4. Нижній кріпильний кронштейн: для захисту фронтальної частини дверцят, щоб запобігти зсуву збоку.



З'єднувальні частини для меблевих дверцят

У приладах шириною 76 та 91 см. (30" та 36") замість одних великих дверцят можуть монтуватися також двоє меблевих дверцят одні біля одного. Ці меблеві дверцята треба тоді за допомогою металевої пластини на зворотній стороні з'єднати друг один з одним.



Цю металеву пластину можна придбати у Вашого торгового представника як приладдя для інсталяції (**З'єднувальні частини для меблевих дверцят**); детальніше про це читайте у розділі «Необхідне приладдя та інструмент».

Під час установлення металевої пластини на меблеві дверцята треба звертати увагу на максимально можливу довжину болтів та позиціонування отворів для болтів. Застосовувати болтові з'єднання завжди в частинах меблевих дверцят з великою здатністю навантаження. Ніколи не загвинчувати у набивання або щось схоже.

Вказівка:

Якщо на приладі шириною 76 або 91 см. (30" або 36") повинні монтуватися лише одні дверцята, установити поставлену сандвіч-пластину на регулюючу шину та зафіксувати в позиції.

19. Навантаження дверцят приладу

Під час установлення меблевих дверцят рекомендується навантажити полиці в дверцятах чимось важким, щоб гарантувати, що дверцята під час вирівнювання увійдуть в розмір зазору так точно наскільки можливо.

Рекомендації щодо навантаження:

Ширина приладу	Навантаження меблевих дверцят
45,7 см. / 18"	10 кг.
61,0 см. / 25"	15 кг.
76,2 см. / 30"	20 кг.

20. Установлення регулюючої шини на дверцятах меблів

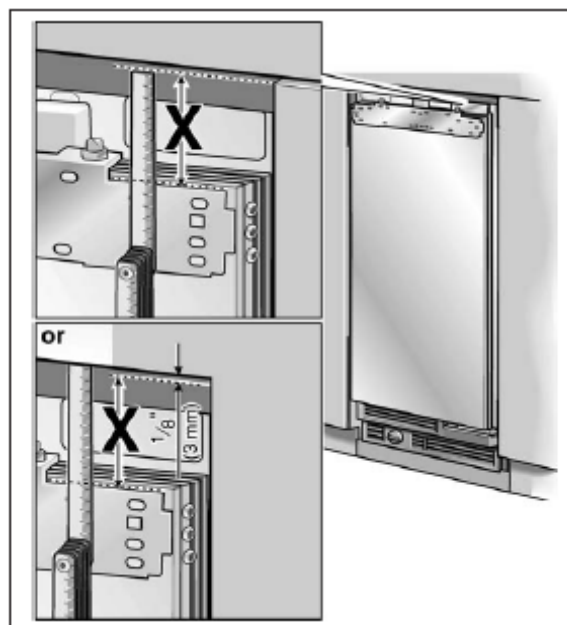
Вказівка:

Регулююча шина є найважливішим інструментом для регулювання фронтальної частини шафи.

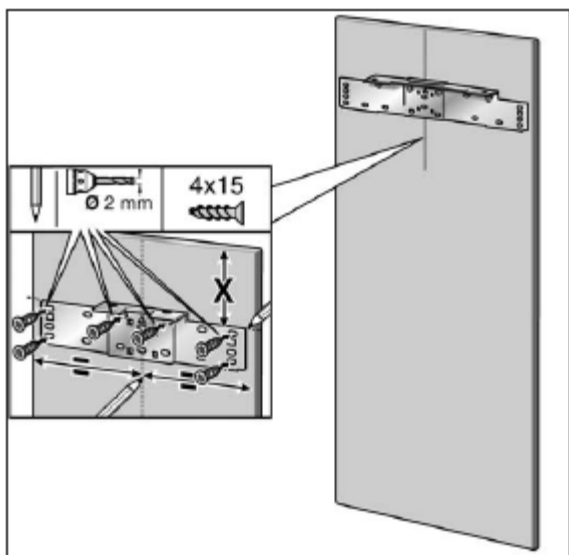


- Відгвинтіть частини для позиціонування з дверцят приладу.

Частини для позиціонування під час проведення подальшого монтажу ще знадобляться.



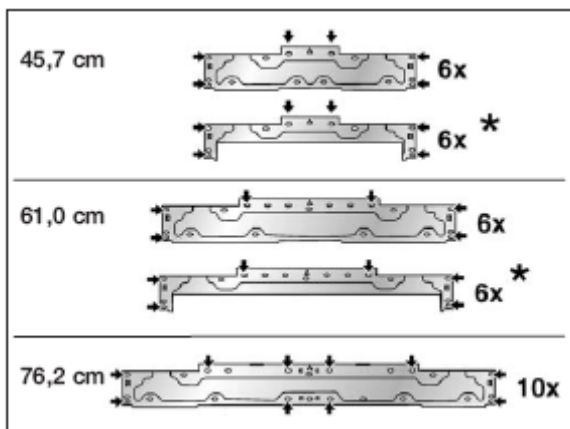
- Виміряти відстань X між регулюючою шиною та верхнім краєм сусідніх меблевих дверцят.



- Позначити це значення X на зворотній стороні меблевих дверцят.
- Визначити середину меблевих дверцят та позначити.
- Послабити 2 гайки та зняти регулюючу шину.
- Накласти регулюючу шину на меблеві дверцята та вирівняти згідно з маркуванням. Позначити отвори для болтів.
- Просвердлити отвори.
- Міцно пригвинтити регулюючу шину.

Вказівка:

- Закріпити регулюючу шину за допомогою як мінімум 6 болтів на меблевих дверцятах. Один болт повинен відповідно вгвинчуватися під пальцем з різьбленням.



* Шафа для зберігання вина

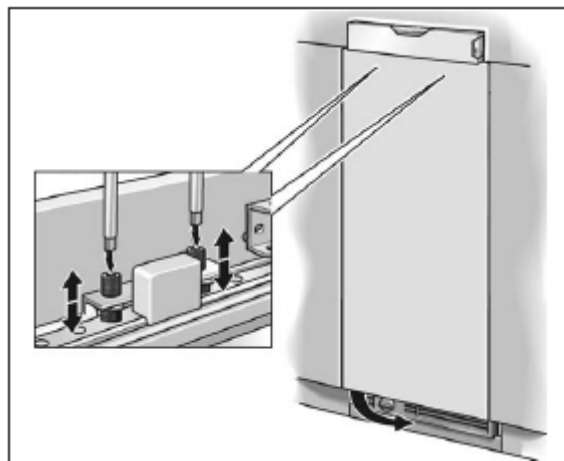
- Регулююча шина має багато отворів для найрізноманітніших варіантів дизайну меблевих дверцят. Застосовувати болтові з'єднання завжди в частинах меблів з великою здатністю навантаження.

21. Навішення та вирівнювання дверцят меблів

Вказівка:

За допомогою пальців із різьбленням настраюється висота фронтальної частини шафи.

- Навісити меблеві дверцята на пальці із різьбленням.

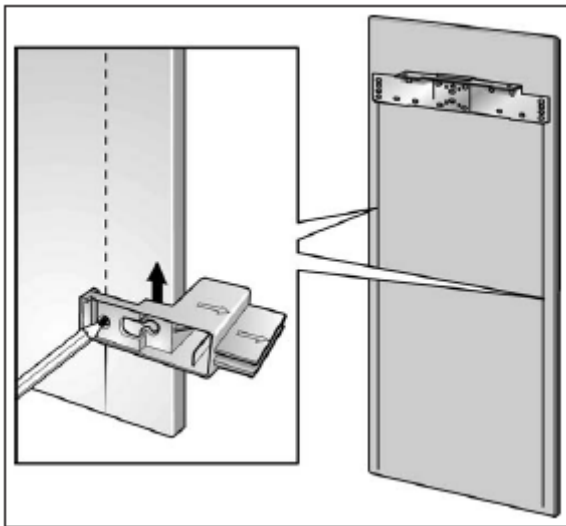


- Вирівняти меблеві дверцята за допомогою пальців із різьбленням (Викрутка Torx).

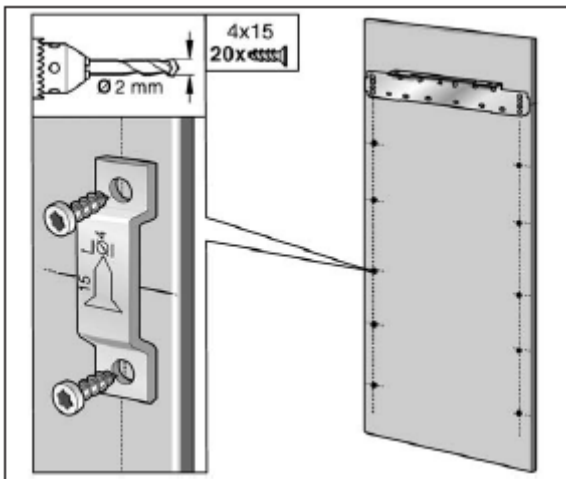


- Перенести середні отвори для болтів на зовнішній кромці дверцят приладу на меблеві дверцята.

- Зняти меблеві дверцята.



- За допомогою частини для позиціювання накреслити на обох поздовжніх сторонах меблевих дверцят паралельну лінію.
- Подовжити маркування отворів для болтів за допомогою аншлажного трикутника до паралельної лінії.
- Прикласти фіксуючі пластини та розмітити отвори.
- Просвердлити отвори.

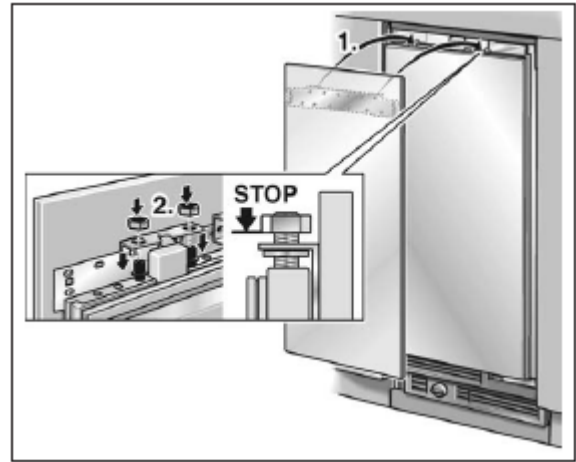


- Пригвинтити фіксуючі пластини (10х).

22. Закріплення дверцят меблів

Важлива вказівка:

Зараз установити ручки дверцят, які повинні прикручуватися позаду!

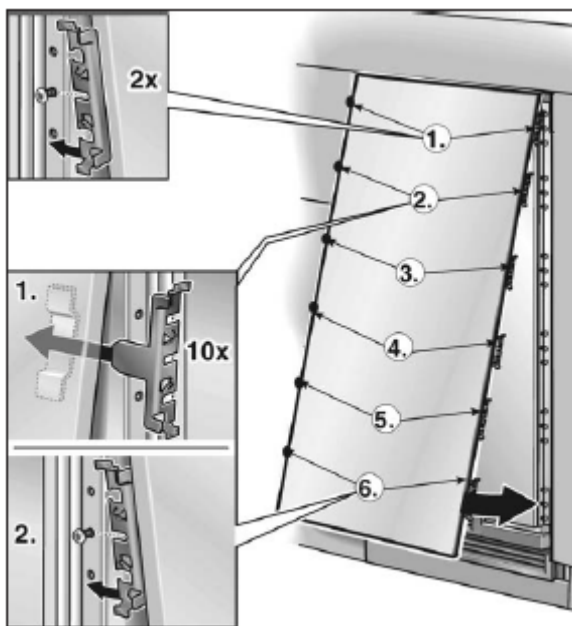


- Навісити меблеві дверцята на пальці із різьбленням.
- Накрутити гайки на пальці із різьбленням. Міцно не затягувати!
- Як можливо точно відрегулювати меблеві дверцята.

Вказівка:

Для вирівнювання дверцят повинні, залежно від обставин, часто закриватися/відкриватися. Щоб полегшити цей процес, робіть наступним чином: Вставте фіксуючий кронштейн прямо поза ручкою дверцят у відповідну фіксуючу пластину. Підтягнути фіксуючий кронштейн на болт на дверцятах приладу та міцно затягнути. Після вирівнювання знову зняти фіксуючий кронштейн!

- Вирівняти меблеві дверцята за допомогою пальців із різьбленням (Викрутка Тогх). Обертаючи контролюйте розмір зазору.



- Установлення фіксуючого кронштейна.

Трошки підняти меблеві дверцята від дверцят приладу.

Притиснути верхні фіксуючі кронштейни (без накладок (1.)) праворуч та ліворуч над болтами.

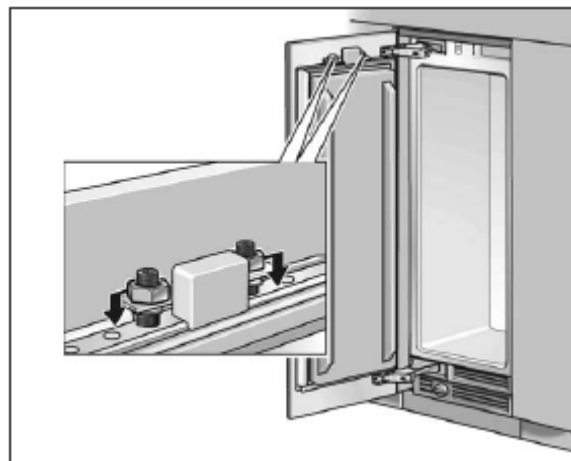
Вставити фіксуючі кронштейни (з накладками (2.)) праворуч та ліворуч у фіксуючу пластину та просунути над болтами на дверцятах приладу. Повільно опустити дверцята, щоб повторити з (2.).

Продовжувати, доки останній фіксуючий кронштейн (6.) не буде вставлено у фіксуючу пластину та закріплено на болтах.

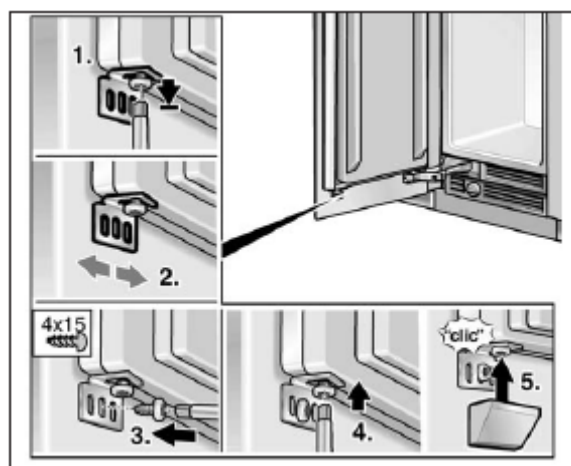
Закрити дверцята та проконтролювати, щоб глибина фронтальної частини шафи співпадала з сусідніми фронтальними частинами меблів. У протилежному випадку, вирівняти.

Міцно затягнути болти на фіксуючих кронштейнах, щоб закріпити вирівнювання глибини.

Закрити дверцята та перевірити вирівнювання збоку. Поправити вирівнювання легко стукнувши рукою по краю відкритих дверцят.



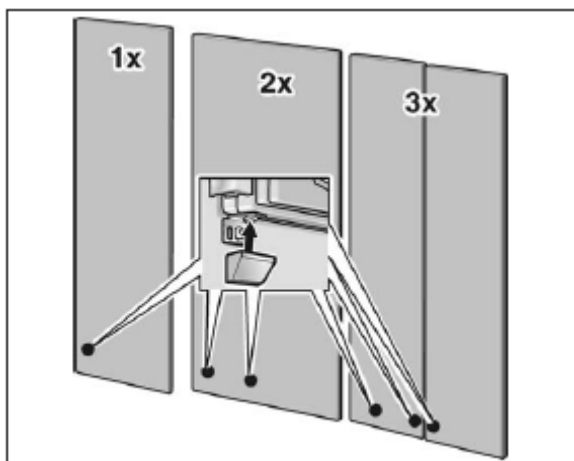
- Міцно загвинтити гайки на регулюючій шині. Таким чином, фіксується бічне вирівнювання дверцят.



- Нагвинтити нижній кріпильний кронштейн з комплекту запчастин, що поставляються з приладом. Просвердлити отвори у меблевих дверцятах!

За допомогою нижнього кріпильного кронштейну фіксується бічне вирівнювання дверцят.

1. Відгвинтити болти.
2. Перевірити бічне позиціонування дверцят.
3. Загвинтити дерев'яні болти.
4. Міцно затягнути болти.
5. Просунути захисне покриття над кріпильним кронштейном.



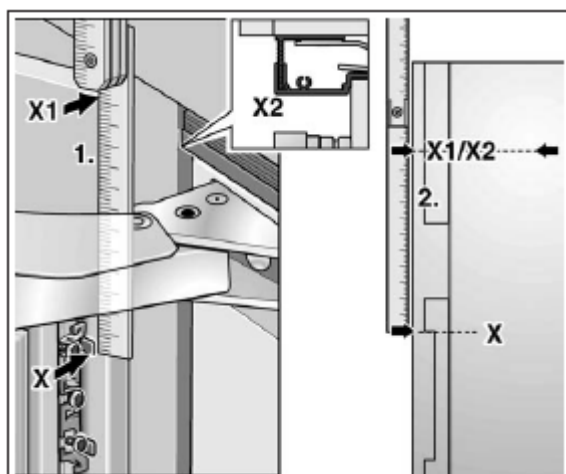
Кількість нижніх кріпильних кронштейнів залежить від ширини та дизайну меблевих дверцят.

23. Скорочування блокувальної засувки (для захисту пальців рук)

Важлива вказівка:

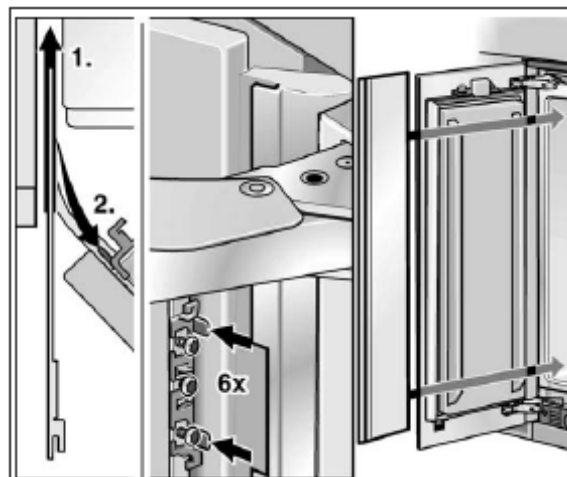
Блокувальна засувка повинна накривати дверний зазор по всій довжині. Якщо висота дверцят перевищує стандартну висоту, повинна використовуватися екстра довга блокувальна засувка (дивись розділ «Додаткове приладдя»).

- Прикласти блокувальну засувку до шарнірної сторони дверцят. Вирізи на блокувальній засувці повинні точно лежати по висоті кріпильних скоб.

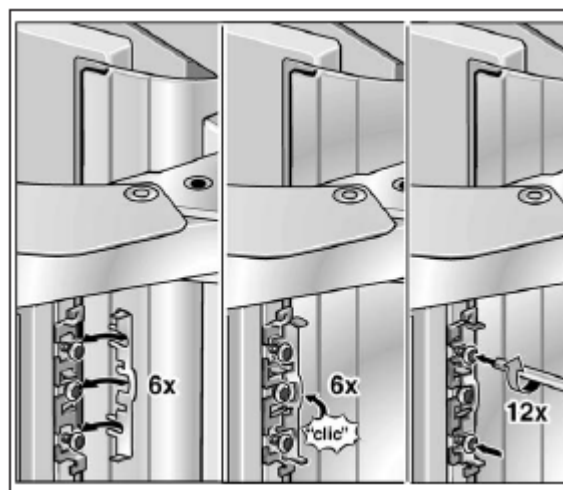


- Перенести розмір дверцят (зверху/знизу) на блокувальну засувку.
- За допомогою стальної лінійки та ножа укоротити блокувальну засувку на необхідну довжину.

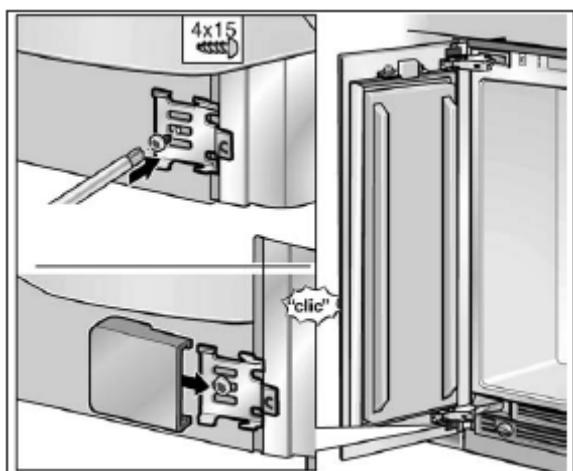
24. Монтаж блокувальної засувки



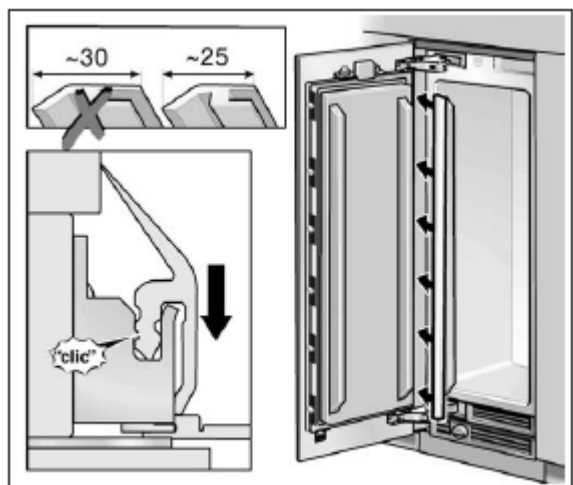
- Всунути блокувальну засувку у зазор між приладом та стінкою ніші (1.).
- Закріпити блокувальну засувку на кріпильних скобах (2.).



- Затиснути скоби під болтами. Міцно загвинтити болти.



- Загвинтити кріпильний кронштейн під нижнім шарніром. Насунути захисну заслінку.

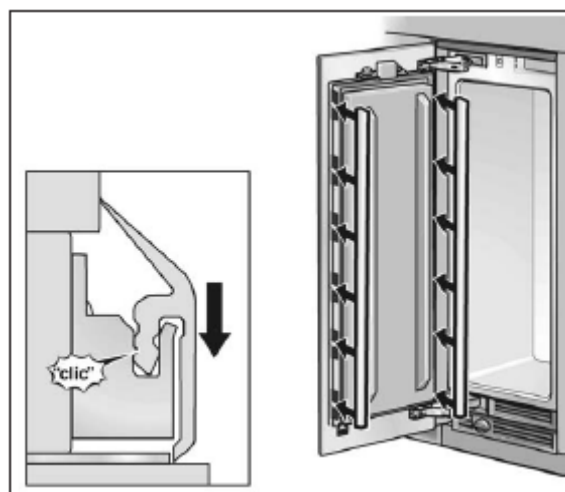


- Насунути захисну шину на блокувальну засувку.

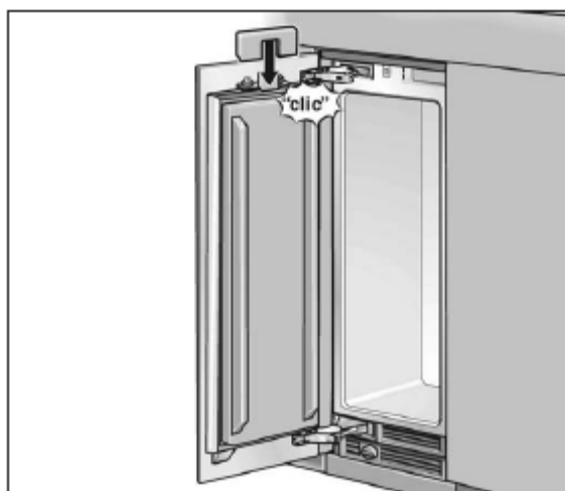
Вказівка:

Захисна шина для блокувальної засувки – це шина з короткою дужкою.

25. Установлення захисного покриття



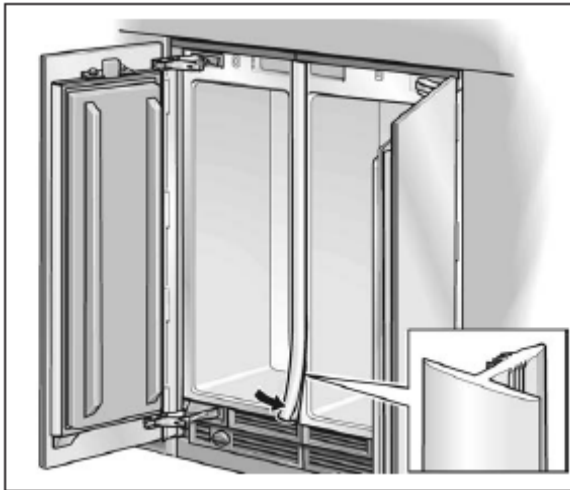
- Насадити захисні шини по обом поздовжнім сторонам дверцят.



- Установити покриття перемикача.

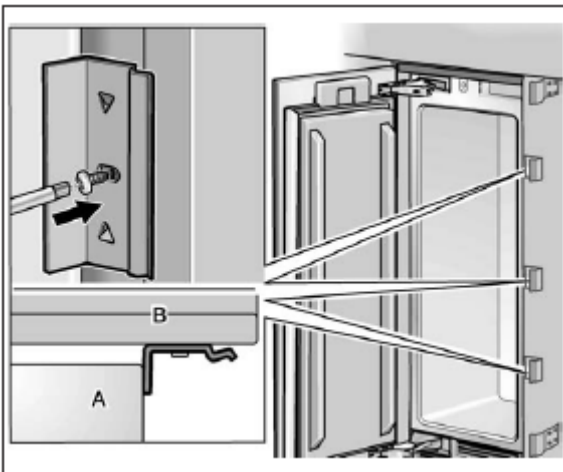
Захисне покриття перемикача для приладів шириною 61 см. / 24" та 76 см. / 30" може пригвинчуватися до дверцят.

Лише для установлення Side-by-Side двох приладів:



- Вставити захисну шину у зазор між приладами.

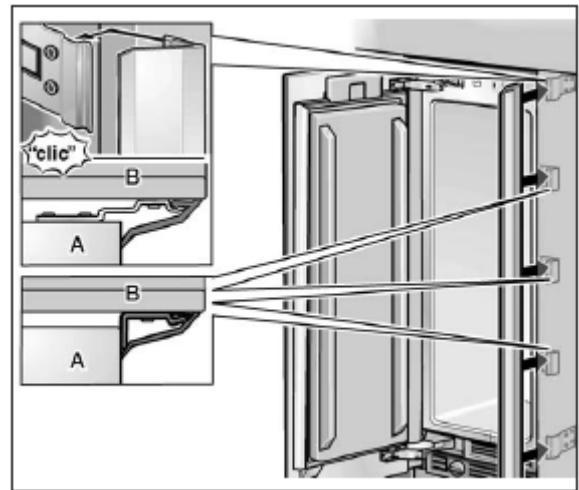
Лише для окремих приладів:



А Прилад

В Частина шафи

- Прикрутити кронштейн (збоку) для закріплення захисної шини.

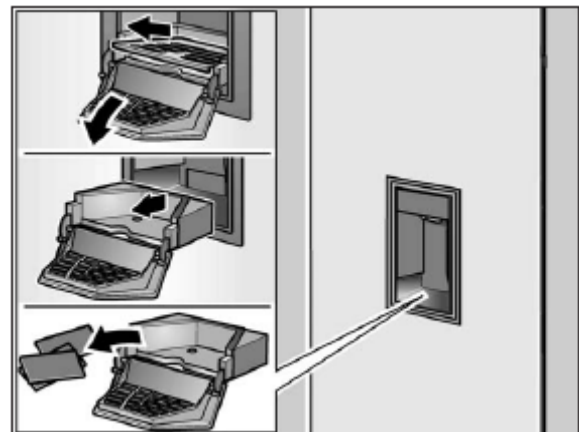


- Установити захисні шини на кріпильних пластинах та кронштейнах (збоку).

26. Вирівнювання кубу для льоду та води

(лише для морозильників з видачею льоду та води)

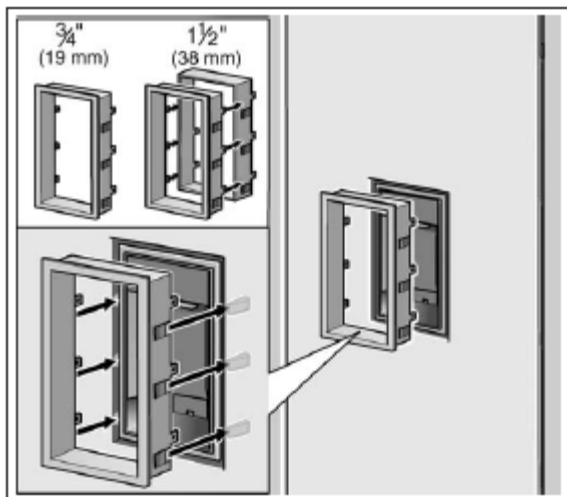
Куб для льоду та води може вирівнюватися усередині вирізу меблевих дверцят. Таким чином, є можливим паралельне вирівнювання меблевих дверцят для досягання оптимальної загальної картини.



- Вийняти з куба для льоду та води полицю.
- Витягнути захисне покриття зі збирального піддону.

Вказівка:

Ми рекомендуємо, установити захисну рамку перед вирівнюванням кубу для льоду та води.



Для меблевих дверцят товщиною 19 мм.:

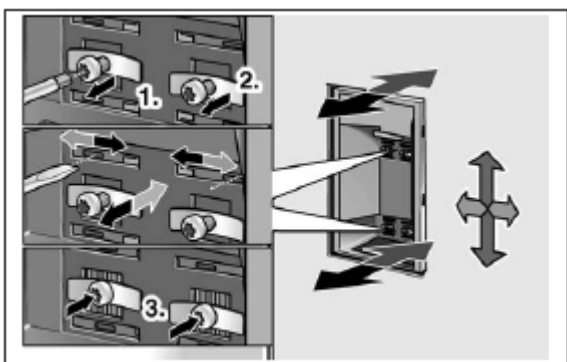
- Посунути захисну рамку на куб для льоду та води та вдавити, доки рамка не буде щільно лежати на поверхні дверцят.

Для меблевих дверцят товщиною 38 мм.:

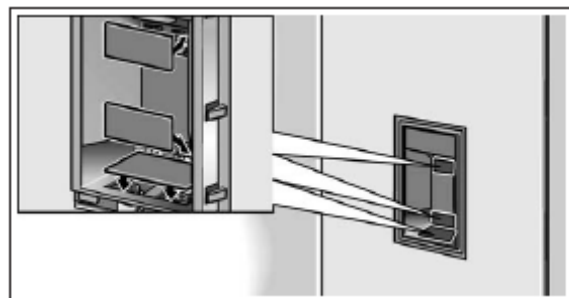
- Натиснути подовжуючу рамку на захисну рамку.
- Посунути захисну рамку на куб для льоду та води та вдавити, доки рамка не буде щільно лежати на поверхні дверцят.

Вказівка:

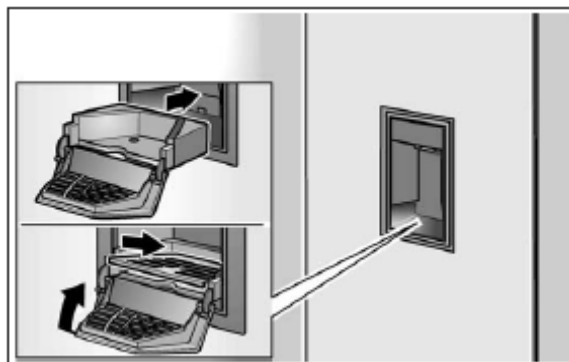
До приладів, які мають металеві дверцята, додається спеціальна захисна рамка.



- Послабити болти на 4 скобах.
- Вставити щілинний гайковерт у одну з 4 щілин та так пересунути колодку збоку, щоб куб для льоду та води мав рівномірну відстань до меблевих дверцят.
- Знову міцно загвинтити болти на скобах.



- Вставити захисне покриття.



- Установити полицю.

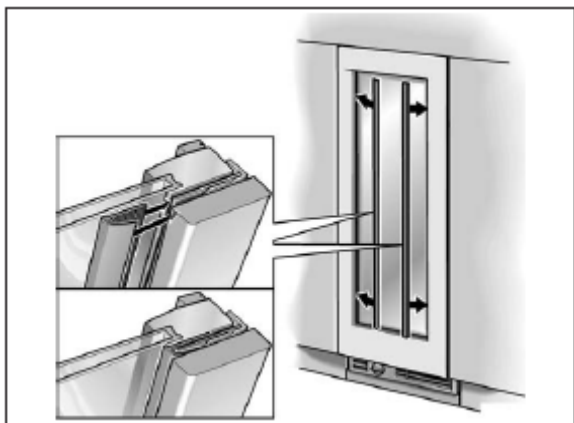
27. Установлення захисної рейки

(лише для шаф для зберігання вина)

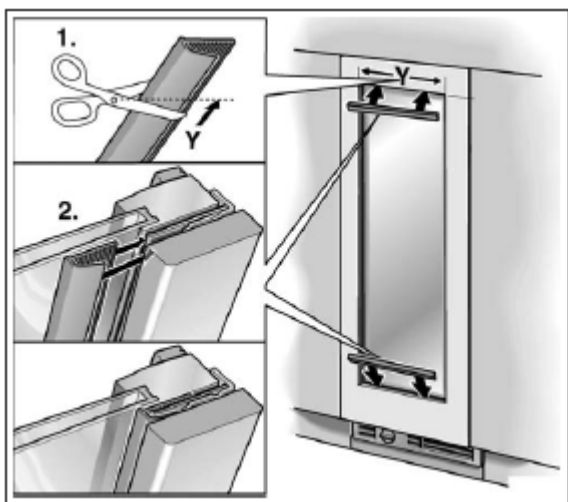
Вказівка:



При обмеженій ширині рамки, залежно від обставин, повинна укорочуватися частина захисної рейки. Щоб визначити необхідну довжину цієї частини, додаються зразки захисної рейки.



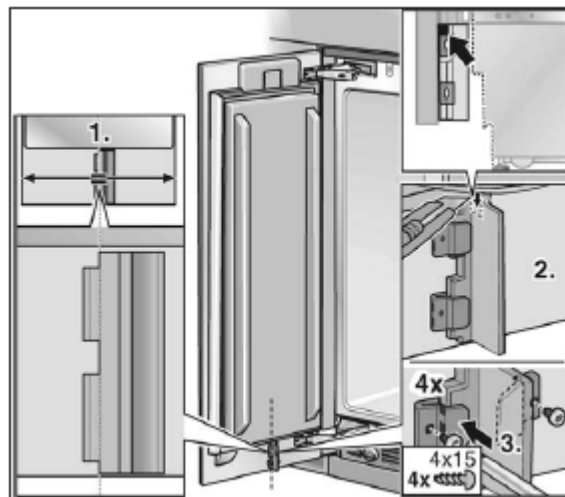
- Посунути захисні рейки по поздовжній стороні у зазор між меблевими дверцятами та склом.
- Відрізати захисні рейки короткої сторони на необхідну довжину.



- Просунути захисні рейки у зазор між меблевими дверцятами та склом.

28. Монтаж віддільника повітря

За допомогою віддільника повітря окремо управляються приточне повітря та витяжне повітря приладу, щоб уникнути порушення роботи приладу.



- Відрізати віддільник повітря на необхідну довжину.
- Для установа віддільника повітря треба посунути дві скоби над віддільником та з'єднати болтами з дверцятами. Вирівняти віддільник повітря по лінії центрів дверцят (дивись малюнок).
- Повільно закрити дверцята. Проконтролювати, чи співпадає віддільник повітря з частинами вентиляційної решітки. За потреби укоротити поздовжню сторону віддільника повітря на макс. 6 мм.

Лише у морозильниках з видачею льоду та води:

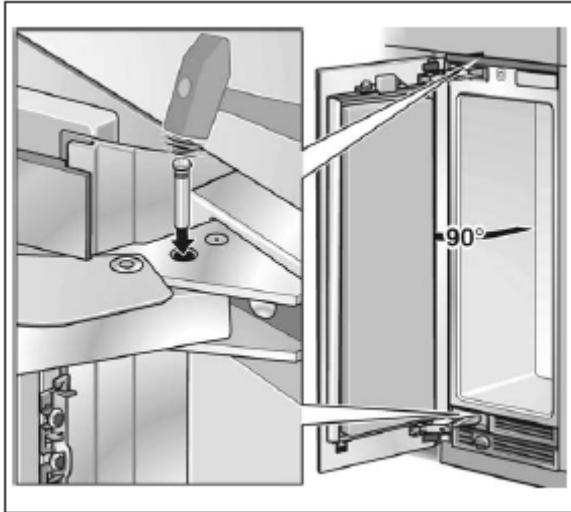
- Віддільник повітря повинен вирізатися в області розміщення шланга (дивись Пункт 2 на малюнку).

29. Настроювання куту розкриття дверцят

В залежності від особливостей та умов установлення може знадобитися обмежити кут розкриття дверцят. Заводом-виробником кут розкриття дверцят настроєно на 115°.

Для настроювання куту розкриття дверцят на 90°:

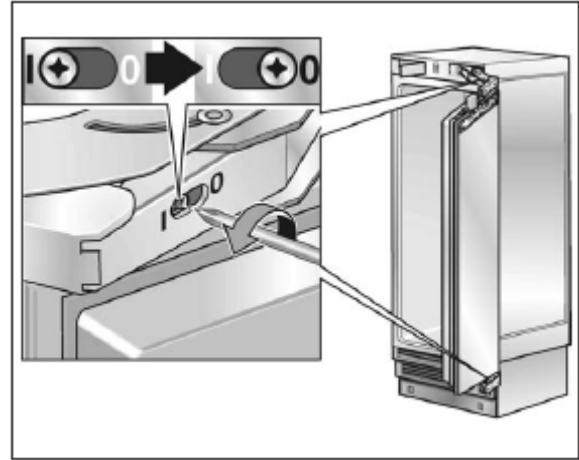
- Відкрити дверцята на 90°.



- Вставити упорний штифт у отвори, що зараз знаходяться у вертикальному положенні один до одного та вбити за допомогою молотка.

30. Натягування шарнірної пружини

Для активування натягу пружини:



- Повернути регулюючий гвинт за допомогою хрестоподібного гайковерта.

I = Натяг пружини активовано.

0 = Натяг пружини дезактивовано.

Продавець залишає за собою право внесення змін.

Siemens Elektrogeräte GmbH
Carl-Wery-Straße 34
81739 Мюнхен
www.siemens-hausgeraete.de

9000 264 595
Укр. (8705)

