



KGN..

hu Használati utasítás
pl Instrukcja obsługi
cs Návod k použití
ro Instrucțiune de utilizare
ru Инструкция
по эксплуатации
uk Інструкція
з експлуатації
sl Navodilo za uporabo



BOSCH

hu Tartalomjegyzék

Hulladék-ártalmatlanítási útmutatások	6	Fagyasztás és tárolás	15
Biztonsági útmutatások és figyelmeztetések	7	Friss élelmiszerek lefagyasztása	16
Ismerje meg a készüléket!	9	Szupererős fagyasztás	17
Kezelő blende	10	Szupererős hűtés	17
A készülék felállítása	11	Maximális fagyasztó teljesítmény	18
A készülék csatlakoztatása	11	A mélyhűtött termékek felolvasztása	18
A készülék bekapcsolása	12	Energiatakarékosság	19
Felszerelés	13	Működési hangjelenségek	19
Az élelmiszerek elrendezése	14	Kisebb zavarok önálló kiküszöbölése	20
Hőmérsékletkijelző	15	Vevőszolgálat	21

pl Spis treści

Wskazówki dotyczące usuwania starego urządzenia i opakowania	22	Zamrażanie produktów spożywczych i przechowywanie mrożonek	33
Wskazówki bezpieczeństwa i ostrzeżenia	23	Zamrażanie świeżych produktów spożywczych	34
Opis urządzenia	25	Zamrażanie super	35
Panel obsługi	26	Chłodzenie super	35
Ustawianie urządzenia	28	Maksymalna wydajność zamrażania	35
Podłączenie urządzenia	29	Rozmrażanie mrożonek	35
Włączanie urządzenia	29	Oszczędność energii	37
Wyposażenie	30	Odgłosy pracy urządzenia	37
Rozmieszczanie produktów spożywczych	32	Samy usuwamy drobne usterki	38
Wskaźnik temperatury	32	Serwis	39

cs Obsah

Pokyny k likvidaci	40	Zmrazování čerstvých potravin	49
Bezpečnostní a výstražné pokyny	40	Superzmrazování	50
Seznámení se se spotřebičem	42	Superchlazení	50
Ovládací panel	43	Maximální mrazicí kapacita	50
Instalace spotřebiče	44	Rozmrazování zmraženého zboží	50
Připojení spotřebiče	44	Šetření energií	52
Zapnutí spotřebiče	45	Provozní hluky	52
Vybavení	46	Odstranění malých poruch vlastními silami	53
Uspořádání potravin	47	Servisní služba	54
Ukazatel teploty	48		
Zmrazování a uložení	48		

ro Cuprins

Indicații de salubritate	55	Congelarea și păstrarea	64
Indicații de siguranță și de avertizare	56	Congelarea de alimente proaspete ...	65
Să facem cunoștință cu aparatul	58	Supercongelarea	66
Tabloul de deservire	59	Răcirea super	66
Instalarea aparatului	60	Capacitatea de congelare maximă	66
Racordarea aparatului	60	Dezghețarea produselor congelate ...	67
Pornirea aparatului	61	Economisirea de energie	68
Dotare	62	Zgomote în timpul funcționării	68
Așezarea alimentelor	63	Cum puteți înlătura singur mici deficiențe	69
Indicatorul de temperatură	64	Serviciul pentru clienți	70

ru Содержание

Указания по утилизации	71	Замораживание свежих продуктов питания	84
Указания по безопасности и предупреждения	72	Суперзамораживание	85
Знакомство с холодильником	74	Суперохлаждение	85
Панель управления	75	Максимальная производительность замораживания	85
Установка бытового прибора	77	Размораживание продуктов	85
Подключение холодильника	78	Как сэкономить электроэнергию	87
Включение холодильника	78	Рабочие шумы	87
Специальное оснащение	79	Самостоятельное устранение мелких неисправностей	88
Размещение продуктов питания	81	Служба сервиса	90
Индикатор температуры	82		
Замораживание и хранение продуктов	83		

uk Зміст

Рекомендації з утилізації	91	Суперзаморожування	104
Рекомендації з дотримання безпеки та застереження	92	Суперохолодження	105
Ознайомлення з приладом	94	Максимальна потужність заморожування	105
Панель керування	95	Розмороження заморожених продуктів	105
Установка приладу	97	Заощадження енергії	107
Підключення приладу	98	Вимкнення та зупинка роботи приладу	106
Ввімкнення приладу	98	Чистка приладу	106
Устаткування	99	Шуми при експлуатації	107
Розміщення продуктів харчування	101	Перед викликом служби сервісу	108
Термометр	102	Служба сервісу	110
Заморожування та зберігання продуктів	102		
Замороження свіжих продуктів	103		

sl Vsebina

Navodila za odlaganje dotrajanega aparata	111	Zamrzovanje svežih živil	121
Varnostna navodila in opozorila	112	Super zamrzovanje	121
Spoznajte vaš aparat	114	Super hlajenje	122
Upravljalna plošča	115	Maksimalne kapaciteta zamrzovanja	122
Postavitev aparata	116	Odmrznite zamrznjeno živilo	122
Priklop aparata	116	Prihranek energije	123
Vklop aparata	117	Šumi, ki se lahko pojavijo med obratovanjem	123
Oprema	118	Samostojno odpravljanje manjših motenj	124
Razporejanje živil	119	Servisna služba	125
Temperaturni kazalec	120		
Zamrzovanje in shranjevanje	120		

Hulladék-ártalmatlanítási útmutatások

A csomagolási hulladék ártalmatlanítása

A csomagolás védi a készülékét a szállítási sérülésektől. Minden felhasznált anyag összefér a környezettel és újra értékesíthető. Kérjük, segítsen Ön is: környezetbarát módon ártalmatlanítsa a csomagolást!

Az aktuális hulladék-ártalmatlanítási lehetőségekről tájékozódjon a települési önkormányzatnál vagy a szakkereskedőnél, akinél a készüléket vásárolta!

Használt készülék ártalmatlanítása

A használt készülék nem értéktelen hulladék!

A környezetbarát hulladék-ártalmatlanítással értékes nyersanyagok nyerhetők vissza.



Ezt a készüléket az elektromos és elektronikus készülékekről (waste electrical and electronic equipment – WEEE) szóló 2002/96/EG sz. európai irányelvnek megfelelően jelöltük meg. Ez az irányelv adja meg a használt készülékek EU-szerte érvényes visszavételének és értékesítésének keretét.



Figyelmeztetés

Elhasznált készülékek esetén

1. Húzza ki a hálózati villásdugót!
2. Vágja le a csatlakozó kábelt és távolítsa el a villásdugóval együtt!

A hűtőgépek hűtőközeget és a szigetelésben gázokat tartalmaznak. A hűtőközegeket és a gázokat szakszerűen kell kezelni és ártalmatlanítani. A hűtőközeget keringtető csöveket egészen a szakszerű ártalmatlanításig nem szabad megsérteni.

Biztonsági útmutatások és figyelmeztetések

Mielőtt a készüléket használatba veszi

Figyelmesen olvassa végig a használati és szerelési utasítást!

Fontos információkat tartalmaz a készülék felállításáról, használatáról és karbantartásáról.

Minden dokumentumot őrizzen meg a későbbi használatához vagy a későbbi tulajdonos számára!

Műszaki biztonság

- A készülék csekély mennyiségben környezetbarát, ám gyúlékony R600a hűtőközeget tartalmaz. A készülék szállítása és szerelése közben ügyelni kell arra, hogy a hűtőkör elemei ne sérüljenek meg. A kifröccsenő hűtőközeg szemsérülésekhez vezethet vagy meggyulladhat.

Sérülés esetén

- a nyílt lángot vagy a gyújtóforrásokat távol kell tartani a készüléktől,
- a helyiséget néhány percig jól ki kell szellőztetni,
- ki kell húzni a villásdugót,
- értesíteni kell a vevőszolgálatot.

Minél több hűtőközeg van egy gépben, annál nagyobbak kell lenni a helyiségnek, ahol a gép áll. Kis helyiségekben szivárgás esetén gyúlékony gáz – levegő elegy képződik.

A helyiségnek legalább 1 m³-nek kell lennie minden 8 g hűtőanyag után. A készülékében levő hűtőközegmennyiséget megtalálja a gép típus tábláján.

- A hálózati csatlakozóvezeték kicserélését és más egyéb javítást csak a vevőszolgálat végezhet el. A szakszerűtlen beszerelések és javítások jelentős veszélyt jelentenek a használóra nézve.

Használat közben

- Soha ne használjon elektromos berendezést (pl. fűtőtestet, elektromos fagyaltkészítőt stb.) a készüléken belül.

Robbanásveszély!

- A hűtőgép kiolvasztásához vagy tisztításához soha ne használjon gőztisztító készüléket! A gőz rákerülhet az elektromos alkatrészekre, és rövidzárlatot okozhat.

Áramütés veszélye!

- A dér és a jégrétegek eltávolításához ne használjon hegyes vagy éles szelű tárgyakat!
- Ne tároljon gyúlékony hajtógázokat tartalmazó termékeket (pl. spray-ket) és robbanóképes anyagokat!

Robbanásveszély!

- A lábamatot, a kihúzó elemeket, ajtókat, stb. soha ne használja lépcsőként, vagy támaszkodó felületként!
- Leolvasztáshoz és tisztításhoz húzza ki a villásdugót vagy kapcsolja le a biztosítékot!
A villásdugónál fogva húzza, ne pedig a csatlakozó kábelnél fogva!

- Tömény alkoholt csak szorosan lezárva és álló helyzetben tároljon!
- A műanyag készülékelemeket és az ajtó tömítést ne szennyezze be olajjal vagy zsírral! Ez porózussá teszi a műanyag készülékelemeket és az ajtó tömítését.
- A készülék szellőztető és légtelenítő nyílásait soha ne fedje le, vagy ne torlaszolja el!
- A fagyasztótérben ne tároljon folyadékokat palackokban vagy dobozokban (különösen ne szénsavas italokat)! A palackok és dobozok kidurranhatnak!
- A fagyasztott terméket soha ne vegye a szájába azonnal a fagyasztótérből való kivétel után!

Fagyás-égésveszély!

- A keze ne érintkezzen hosszabb ideig a fagyasztott termékkel, jéggel vagy a párologtató csövekkel, stb.!
- ### **Fagyás-égésveszély!**
- A dérréteget és az erősen ráfagyott terméket ne vakarja késsel vagy éles tárggyal!
Megsértheti vele a hűtőközeg-csőveket. A kifröccsenő hűtőfolyadék meggyulladhat vagy szemsérülést okozhat.

Gyermekek a háztartásban

- A csomagolást és azok darabjait ne adja a gyermekek kezébe!
A hájtogatott dobozok és a fóliák fulladásveszélyt jelentenek!
- A készülék nem játékszer a gyermekeknek!
- Ajtózáras készülék esetén: a kulcsot olyan helyen tárolja, ahol a gyermekek nem férnek hozzá!

Általános rendelkezések

A készülék alkalmazása:

- élelmiszerek hűtésére és fagyasztására,
- jégkészítésre alkalmas.

A készülék csak háztartásban használható.

A készülék rádió-zavarmentesített a 89/336/ECC sz. EU irányelv szerint.

A hűtőközeg-keringtető rendszer tömítettségét ellenőriztük.

Ez a gyártmány megfelel a villamos készülékekre vonatkozó idevágó biztonsági előírásoknak (EN 60335/2/24).

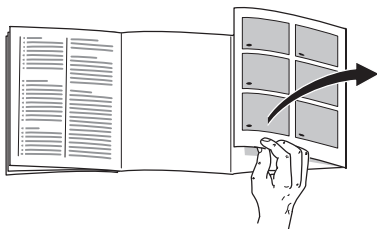
Ismerje meg a készüléket!

A teljesen automatikus No Frost rendszer (fagymentes) biztosítja, hogy a készülékben ne képződjön jég. Nincs többé szükség a leolvasztásra.

És így működik:

Az élelmiszereket egy hideg levegőáram fagyasztja le. A No-Frost rendszerben a fagyasztó (refrigerátor) lehűti a készülékben levő levegőt. A hideg levegőt egy fúvóka szétoszlatja a készülékben. A levegőben levő nedvesség lecsapódik a fagyasztón, amely szükség esetén automatikusan leolvad.

A csapadékvíz a hűtőegységhez kerül, ahol elpárolog. A fagyasztó egység és a benne található fagyasztandó termékek jégmentesek maradnak.



Hajtsa ki az utolsó oldalt az ábrákkal! Ez a használati utasítás több modellre érvényes.

Az ábráknál eltérések lehetnek.

1. ábra

* nem minden modellnél

- 1 Kezelő blende
- 2 Be/Ki kapcsológomb
- 3 Világításkapcsoló
- 4 Belső világítás
- 5 Kihúzható fiók *
- 6 Tartópolcok a hűtőtérben
- 7 Palack-tartópolc
- 8 Gyümölcs- és zöldségtároló rekesz
- 9 Chiller rekesz *
- 10 Jégkocka-készítő/Pizzabox *
- 11 Mélyhűtött termék tároló
- 12 Fagyasztórács
- 13 Csavaros lábak
- 14 Levegő-kilépőnyílás
- 15 Tojástartó polc
- 16 Vaj- és sajtrekesz*
- 17 Doboz- és palacktartó
- 18 Tartópolc nagy üvegek számára
- 19 Aktívszén-szűrő
- 20 Hűtőakku/Fagyasztott áru napló *

A Hűtőtér

B Fagyasztótér

Kezelő blende

2. ábra

1 Riasztás-gomb

A hőmérséklet és az ajtó figyelmeztető hangjelzésének kikapcsolására szolgál.

A hőmérséklet figyelmeztető hangjelzése akkor kapcsol be, ha a fagyasztótérben túl meleg van.

Az ajtónál bekapcsol egy figyelmeztető hangjelzés, ha a készülék ajtaja 1 percnél hosszabb ideig nyitva áll.

A fagyasztott termék veszélyben van, ha még az alarm-gomb kis lámpája is villog.

A mélyhűtött áru nincs veszélyben, de a figyelmeztető hangjelzés mégis bekapcsolhat:

- A készülék üzembe helyezése.
- Nagy mennyiségű friss élelmiszer berakása.
- Túl sokáig nyitva maradt a fagyasztótér ajtaja.

2 Szupererős fagyasztás gombja

A szupererős fagyasztás be- és kikapcsolására szolgál.

Nagy mennyiségű (több mint 2 kg) friss élelmiszer berakása előtt be kell kapcsolni a szupererős fagyasztást.

Általában elegendő 4–6 óra.

A maximális fagyasztó teljesítmény kihasználásához már 24 órával előbb be kell kapcsolni a szupererős fagyasztást.

Kb. 2½ nap után a készülék automatikusan visszaáll a szupererős fagyasztás előtti hőmérsékletre.

3 Fagyasztótér-beállító gomb

A fagyasztótér hőmérséklete -24 °C és -16 °C között állítható be.

Nyomja meg annyiszor a gombot, amíg a világító sáv el nem érte a kívánt hőmérsékletet!

4 Hőmérséklet-kijelző a fagyasztótérben

A világító sávon található számok a fagyasztótér-hőmérsékleteknek felelnek meg, °C-ban.

A világító lámpácska a beállított hőmérsékletet mutatja.

5 Szupererős hűtés nyomógomb

Az üzembe helyezést a sárga lámpácska kigyulladás jelzi. Szupererős hűtésnél a hűtőtér kb. 6 órán keresztül olyan hidegre hűl le, amilyenre csak lehet. Ezután automatikusan a szupererős hűtés előtt beállított hőmérsékletre áll vissza.

A szupererős hűtés bekapcsolása, pl.:

- A világító sáv a beállított hőmérsékletet mutatja.
- Italok gyors hűtéséhez.

6 Hűtőtér-beállító gomb

A hűtőtérhőmérséklet $+2\text{ °C}$ és $+8\text{ °C}$ között állítható be.

Nyomja meg annyiszor a gombot, amíg a világító sáv el nem érte a kívánt hőmérsékletet!

7 Hőmérséklet-kijelző a hűtőtérben

A világító sávon található számok a fagyasztótér-hőmérsékleteknek felelnek meg, °C-ban.

A világító lámpácska a beállított hőmérsékletet mutatja.

A készülék felállítása

A felállításra egy száraz, jól szellőztethető helyiség alkalmas. A felállítási hely ne legyen kitéve közvetlen napsugárzásnak, és ne legyen hőforrás, mint tuzhely, fűtőtest, stb. közvetlen közelében! Ha elkerülhetetlen, hogy hőforrás közelében állítsa föl, használjon megfelelő szigetelőlapot vagy tartsa be az alábbiakban megadott minimális távolságokat a hőforrástól:

Villanytűzhelyektől 3 cm.

Olaj- vagy széntüzelés kályhaktól 30 cm.

A ráakott fogantyús készülékeknek ütközési oldalon legalább 55 mm faltávolságra van szükségük, hogy az ajtót 90°-ban ki lehessen nyitni.

Szobahőmérsékleten

A klímaosztály a típustáblán van. Ez megadja, hogy a készüléket milyen szobahőmérsékleteken lehet üzemeltetni.

Klímaosztály	Megengedett szobahőmérséklet
SN	+10 °C–32 °C
N	+16 °C–32 °C
ST	+16 °C–38 °C
T	+16 °C–43 °C

Szellőztetés

3. ábra

A levegő a készülék hátoldalán felmelegszik. A felmelegedett levegőnek akadálytalanul el kell tudni távozni. Máskülönben a hűtőgépnek többet kell teljesítenie. Ez pedig növeli az áramfogyasztást.

Tehát: soha ne fedje le, vagy ne torlaszolja el a szellőző és levegőelvezető nyílásokat!

A készülék csatlakoztatása

A készülék felállítása után várjon legalább ½ órát kell várni, amíg üzembe helyezheti a készüléket. Szállítás közben előfordulhat, hogy a kompresszorban levő olaj eltolódik a hűtőrendszerben.

Első használatba vétel előtt meg kell tisztítani a készülék belső terét (lásd a Tisztítás-t!).

A dugaszolóaljzat szabadon megközelíthető kell, hogy legyen.

A készüléket előírás szerint felszerelt dugaszoló aljzaton csatlakoztassa a 220–240 V/50 Hz váltóáramra!

A dugaszoló aljzat 10 A vagy ennél több amperes biztosítékkal legyen biztosítva!

Azoknál a készülékeknél, amelyek Európán kívüli országokban kerülnek használatba, ellenőrizni kell a típustáblán, hogy a megadott feszültség és áramfajta megegyezik-e az Ön hálózatának értékeivel. A típustábla a készüléken balra lent található. A csatlakozó vezeték esetleges kicserélése kizárólag szakember feladata.

A készülék bekapcsolása

Nyomja meg a Be/Ki gombot. **11/2. ábra**

Felhangzik a figyelmeztető hang. Az alarm-gomb megnyomása után elhallgat a figyelmeztető hangjelzés.

Az alarm-gomb addig világít, amíg a gép a beállított hőmérsékletet el nem érte.

A hőmérséklet beállítása

Nyomja meg többször a hűtő- és fagyasztótér hőmérsékletét beállító gombot, amíg a világító sávon meg nem jelenik a kívánt hőmérséklet.

Gyárilag a következő hőmérsékleteket ajánljuk, és ezeket állítottuk be:

Hűtőtér: +4 °C

Fagyasztótér: -18 °C

A kényes élelmiszereket ne tárolja +4 °C-nál magasabb hőmérséklet fölött.

Energiatakarékos üzemmód

Ha a készüléket 24 órán keresztül nem használják, a kezelő blende kijelzője energiatakarékos üzemmódra vált.

Már csak a szükséges kis lámpák világítanak csökkentett fényerővel.

Amint a készülék ismét használatba kerül, pl. ajtónyitáskor, a kijelző visszakapcsol normál világításra.

Útmutatások az üzemeltetéshez

- A teljesen automatikus Nofrost-rendszernek köszönhetően a fagyasztótér és a hűtőtér jégmentes marad. Leolvasztás nem szükséges.
- A készülékház homlokoldalai részben kissé fel vannak fűtve, ez megakadályozza a bepárasodás kialakulását az ajtótomítás tartományában.
- Ha a fagyasztórekesz lezárása után az ajtót nem lehet azonnal újra kinyitni, várjon 2–3 percig, amíg a keletkező vákuum kiegyenlítődik.

Hasznos térfogat

A hasznos tartalomra vonatkozó adatokat készülékében a típustáblán találhatja.

Felszerelés

(nem minden modellnél)

Tartópolcok/tartórekesz

A belső tér polcait és az ajtón levő tartókat szükség szerint variálni lehet: Emelje meg a polcot és húzza előre, engedje le, és oldalt fordítsa ki. Kissé emelje meg a tartórekeszeket és vegye ki őket.

Fiók a kolbászáru és a sajt számára

4. ábra

Berakáshoz és kirakáshoz a fiókot ki lehet venni. Ehhez emelje meg a fiókot! A fiók tartója variálható.

Palack-tartópolc

5. ábra

A palack-tartópolcon palackokat lehet tárolni.

Doboztartó

6. ábra

Az ajtóleállítón akasztható be. A doboztartó áthelyezhető vagy kivehető. Ehhez emelje meg az ajtó tárolóját és vegye ki.

Hőmérséklet- és páratartalom szabályozó a zöldségtartó rekeszhez

7. ábra

Zöldségek, saláta, gyümölcsök **hosszabb ideig tartó tárolása** esetén a szabályozót tolja teljesen jobbra. A szellőző nyílás nyitva van – alacsony a páratartalom – a hőmérséklet egyre hidegebb lesz.

Rövidebb tárolás esetén a szabályozót egészen balra tolni. A szellőzőnyílás zárva van – magas a levegő páratartalma – a hőmérséklet melegebb lesz.

Chiller rekesz

8. ábra

A Chiller rekeszben alacsonyabb a hőmérséklet, mint a hűtőterben. 0 °C alatti hőmérsékletek is előfordulnak. Ideális hal, hús és kolbászáru tárolására. Nem alkalmas saláta és zöldség és hidegre érzékeny áruk számára.

Jégkocka-készítő

1/10. ábra

1. Vegye ki a jégkocka-készítő tálat és töltsse meg $\frac{3}{4}$ -éig vízzel és tegye vissza!
2. Ha a jégkockák megfagytak, a tál forgó fogantyúit többször fordítsa el jobbra és engedje el! A jégkockák kilazulnak és belesnek a tárolótartályba.
3. Vegye ki a jégkockákat a tárolótartályból!

Aktívszén-szűrő

1/19. ábra

Ez a szűrő csökkenti a hűtőtérben lévő kellemetlen szagokat.

Fagyasztott áru naptár

1/20. ábra

A szimbólumok melletti számok hónapokban adják meg a megengedett tárolási időtartamokat a fagyasztott termék számára. A kereskedelemben kapható kész mélyhűtött termékeknél a gyártási dátumot vagy a szavatossági időt kell figyelembe venni.

Hűtőakku

9. ábra

Áramkimaradás vagy zavar esetén a hűtőakku késlelteti a betárolt fagyasztott termékek felmelegedését. A leghosszabb tárolási idő akkor érhető el, ha az akku a legfelső rekeszbe, közvetlenül az élelmiszerre van rátéve.

Helymegtakarítás céljából az akkut az ajtórekeszben lehet tárolni.

A hűtőakkut fel lehet használni élelmiszerek ideiglenes hidegen tartásához is, pl. egy hűtőtáskában.

Az élelmiszerek elrendezése

Az élelmiszerek elrendezésénél ügyeljen az alábbiakra:

- Az élelmiszereket jól becsomagolva vagy jól lefedve helyezze be! Így ezek megőrzik aromájukat, színüket és frissességüket. Ezen kívül nem veszik át egymás ízét, és nem színeződnek el a műanyag elemek.
- A meleg ételeket és italokat először hűtse le, azután tegye be a hűtőbe!
- A hűtőtérben a levegő-kilépőnyílásokat ne torlaszolja el élelmiszerekkel, hogy ne rontsa a levegő-keringtetést!

A közvetlenül a levegő-kilépőnyílások előtt elhelyezett élelmiszerek a kiáramló hideg levegő miatt megfagyhatnak.

Javasoljuk az élelmiszerek alábbi elhelyezését:

- A hűtőtérben elhelyezett polcokon (felülről lefelé):
péksütemények, készételek, tejtermékek, hús és kolbász
- A zöldségtartóban:
zöldség, saláta, gyümölcs
- A Chiller rekeszben:
hal, hús és kolbász
- Az ajtóban (felülről lefelé):
vaj, sajt, tojások, tubusok, kis üvegek, nagy üvegek, tej, gyümölcslevek
- A fagyasztótérben:
mélyhűtött élelmiszer, jégkocka, étkezési jég

Hőmérsékletkijelző

(nem minden modellnél)

A hőmérsékletjelzőt ne tegye ki napsugárzásnak, és ne vegye a szájába!

A hőmérsékletjelző a +4 °C alatti hőmérsékleteket mutatja, és a hőmérsékletszabályozó az ehhez szükséges beállítás meghatározására szolgál. A hőmérsékletszabályozót a környezeti hőmérséklettől függően a 2-es és 3-as szám között állítsa be! Ha lehetőség van fokenkénti pontos beállításra, +4 °C-ra vagy ennél hidegebbre állítsa be!

Kb. 12 óra után, ha a hőmérséklet +4 °C alá süllyedt, a hőmérsékletjelző színe feketéről zöldre vált, és kiegészítésül az „**O.K.**” felirat olvasható. (Ha nem, akkor a hőmérsékletválasztó gombot lépésről lépésre állítsa hidegebbre!)



**Helyes
beállítás**



**A hőmérséklet
túl magas,
a hőmérséklet-
szabályozót állítsa
hidegebbre**

Fagyasztás és tárolás

Mélyhűtött étel vásárlása

- Ügyeljen a csomagolásra, ez mindig sértetlen kell, hogy legyen.
- Vizsgálja meg a szavatossági időt.
- Az elárusítóhely hűtőládájának hőmérséklet elzójé -18 °C ot vagy ennél hidegebbet mutasson. Amennyiben nem, csökken a mélyhűtött áru eltarthatósága.
- A mélyhűtött ételt lehetőleg szigetelőtáskában kell szállítani, és gyorsan bele kell tenni a hűtőszekrénybe.

Az élelmiszerek elrendezése

Nagymennyiségű élelmiszert előnyös a legfelső rekeszekben lefagyasztani, ott különösen gyorsan és így kíméletesen történik a fagyasztás. Az élelmiszereket szétterítve tegye a rekeszekbe ill. a mélyhűtött áruk tartójába!

A már fagyott élelmiszereknek nem szabad érintkezniük a frissen fagyasztandó élelmiszerekkel. Adott esetben a lefagyasztott élelmiszereket át kell rakni a mélyhűtött termékek tárolójába.

Mélyhűtött termék tárolása

Az élelmiszereket csak a jelzett határig rakja egymásra, hogy ezek ne akadályozzák a levegő keringését (nem minden modellnél)!

- A készülékben a kifogástalan levegőkeringtetés érdekében fontos, hogy a mélyhűtött termék tárolók ütközésig be legyenek tolvá.
- Ha nagyon sok élelmiszert kell elhelyezni, a legelső kivételével az összes mélyhűtött termék tárolót ki lehet venni a készülékből és az élelmiszert közvetlenül a fagyasztó rácsokon lehet felhalmozni. Kiszedéshez a tartókat húzza ütközésig, elől emelje meg és vegye ki!

10. ábra

Friss élelmiszerek lefagyasztása

Élelmiszerek házi fagyasztása

Ha maga fagyasztja le az élelmiszereket, csak friss, kifogástalan élelmiszert használjon!

Fagyasztásra alkalmas:

Hús- és kolbászaruk, baromfi hús és vadak, hal, zöldség, fűszernövények, gyümölcs, pékáruk, pizza, készételek, ételmaradékok, tojássárgája és tojásfehérje.

Fagyasztásra nem alkalmas:

Egész tojások tartóban, tejföl, tejszín és majonéz, fiatal fejes saláta, hónapos retek, retek és hagyma.

Zöldségek és gyümölcsök előfőzése (blansírozás)

A szín, íz, aroma és a C-vitamin megőrzése érdekében a zöldséget és gyümölcsöt fagyasztás előtt blansírozni kell. Blansírozásnál a zöldséget és gyümölcsöt rövid időre forrásban levő vízbe merítjük.

A könyvesboltban talál irodalmat a fagyasztásról, amelyben a blansírozást is leírják.

Élelmiszerek csomagolása

1. Helyezze bele az élelmiszert a csomagolásba.
2. Teljesen nyomkodja ki a levegőt.
3. A csomagot szorosan zárja le.
4. A csomagoláson tüntesse fel a tartalmat és a lefagyasztás dátumát.

Alkalmas csomagolás:

Műanyag fólia, polietilén tömlőfólia, alufólia, fagyasztó dobozok. Ezeket a termékeket szaküzletekben találja meg.

Alkalmatlan csomagolás:

Csomagolópapír, pergamenpapír, celofán, szemetes zacskó és használt bevásárlószatyor.

A lezárásra alkalmasak:

Gumigyűrűk, műanyag kapcsok, kötőfonalak, hidegálló ragasztószalagok, vagy hasonlóak.
A polietilén zacskókat és tömlőfóliákat fóliahegesztővel is le lehet hegeszteni.

Szupererős fagyasztás

Néhány órával a friss áru berakása előtt nyomja meg a szupererős fagyasztás gombját, **2/2. ábra**, hogy a friss élelmiszerek berakásakor ne emelkedjen meg a hőmérséklet!

Általában elegendő 4–6 óra. Ha maximális fagyasztókapacitást alkalmaz, 24 órára van szükség.

Kisebbs mennyiségű élelmiszert (2 kg-ig) szupererős fagyasztás nélkül is lefagyaszthat a gyorsfagyasztó fiókban. **1/5. ábra**

A szupererős fagyasztás legkésőbb 2½ nap után automatikusan kikapcsol.

Szupererős hűtés

Szupererős hűtésnél a hűtőtér kb. 6 órán keresztül olyan hidegre hűl le, amilyenre csak lehet. Ezután automatikusan a szupererős hűtés előtt beállított hőmérsékletre áll vissza.

A szupererős hűtés bekapcsolása, pl.:

- Nagy mennyiségű élelmiszer berakása előtt.
- Italok gyorshűtéséhez.

Maximális fagyasztó teljesítmény

Az élelmiszereket a lehető leggyorsabban teljesen át kell fagyasztani. Csak így őrzik meg a vitamínokat, a tápértéket, a külalakot és az ízt. A készülékének a maximális fagyasztási teljesítményét ezért nem lépheti túl.

A 24 órás max. fagyasztóteljesítményre vonatkozó adatokat a típus táblán találja meg.

A mélyhűtött termékek felolvasztása

Fajtától és a felhasználás céljától függően a következő lehetőségek közül lehet választani:

- szobahőmérsékleten,
- hűtőszekrényben,
- villansütőben, forrólevegős ventilátorral/anélkül,
- mikrohullámú készülékben.

Útmutatás:

A felolvasztott mélyhűtött élelmiszert nem szabad újra lefagyasztani. Csak akkor lehet ismét lefagyasztani, ha feldolgozta (megfőzte, megsütötte) készétellé.

A mélyhűtött termék max. tárolási időtartamát már ne használja ki teljesen!

A készülék kikapcsolása és leállítása

A készülék kikapcsolása

Nyomja meg a Be/Ki gombot. **1/2. ábra**

A készülék leállítása

Ha a készüléket hosszabb ideig nem használja:

1. Húzza ki a hálózati villásdugót!
2. Tisztítsa ki a készüléket.
3. Hagyja nyitva a készülék ajtaját!

A készülék tisztítása

- Húzza ki a villásdugót vagy kapcsolja le a biztosítékot!
- Vegye ki a mélyhűtött terméket és tegye hűvös helyre! A hűtőakkut (ha van) helyezze rá az élelmiszerre!
- Langyos vízzel és kevés mosogatószerrel tisztítsa ki a készüléket!
- A tisztítás után a készüléket csatlakoztassa a hálózatba és kapcsolja be.

⚠ Figyelem!

Ne használjon homoktartalmú vagy savtartalmú tisztító- és oldószereket!

Az ajtó tömítéseit csak tiszta vízzel tisztítsa meg és törölje szárazra!

Nem kerülhet tisztításhoz használt víz a kezelőtáblába vagy a világításba.

- A készülék hátoldalát alkalmanként meg kell tisztítani porszívóval vagy ecsettel, hogy elkerülje az áramfogyasztás növekedését.

Energiatakarékosság

- A készüléket száraz, jól szellőztethető helyiségben kell elhelyezni; nem közvetlenül a napon vagy hőforrás (pl. fűtőtest, tűzhely) közelében. Ellenkező esetben szigetelőlapot kell használni.
- A meleg ételeket és italokat a készüléken kívül kell lehűteni.
- A mélyhűtött terméket felolvasztás céljából tegye a hűtőszekrénybe! A mélyhűtött termék hidegét használja föl az élelmiszerek hűtésére!
- A készülék ajtaját a lehető legrövidebb időre kell kinyitni.
- A készülék hátoldalát alkalmanként meg kell tisztítani porszívóval vagy ecsettel, hogy elkerülje az áramfogyasztás növekedését.

Működési hangjelenségek

Teljesen normális hangjelenségek

Zümmögő hang – a hűtőaggregát működik.

Bugyborékoló, csobogó vagy surrogó hang – a hűtőközeg átáramlik a csöveken.

Kattanás – a motor be- vagy kikapcsol.

Recsegés-ropogás – automatikus felolvasztás.

Könnyen kiküszöbölhető hangjelenségek

A készülék nem áll egyenesen

Egy vízmérték segítségével állítsa a készüléket egyenesbe! Használja ehhez a csavaros lábakat vagy helyezzen alá valamit!

A készülék „közel áll”

Tolja el a készüléket a hozzá közel álló bútoroktól vagy készülékektől!

A fiókok, kosarak vagy tartópolcok billegnek, mozognak vagy beszorulnak

Ellenőrizze a kivehető részeket, és esetleg tegyen be újat helyettük!

Az edények érintkeznek egymással

Kissé tolja el egymástól a palackokat vagy edényeket!

Kisebb zavarok önálló kiküszöbölése

Mielőtt felhívja a vevőszolgálatot:

vizsgálja meg, hogy a következő útmutatások alapján saját maga is el tudja-e hárítani a zavart!

A vevőszolgálat által nyújtott tanácsadás költségeit magának kell viselnie – a garanciaidő alatt is!

Hibajelenség	Lehetséges okok	Hibaelhárítás
A hőmérséklet nagyon eltér a beállítástól.		<p>Néhány esetben nem elegendő, ha 2 percre kikapcsolja a gépet.</p> <p>Ha az eredmény negatív, egy óra múlva próbálkozzon még egyszer!</p> <p>Ha a hőmérséklet túl meleg, néhány óra múlva ellenőrizze, hogy közelített-e a hőmérséklet a beállítotthoz!</p> <p>Ha a hőmérséklet túl hideg, a következő napon újból vizsgálja meg a hőmérsékletet!</p>
A világítás nem működik.	<p>Meghibásodott az izzólámpa.</p> <p>A világításkapcsoló szorul. 1/3. ábra</p>	<p>Cserélje ki az izzólámpát. 11. ábra</p> <ol style="list-style-type: none"> Húzza ki a villásdugót, ill. kapcsolja le a biztosítékot! Cserélje ki az izzólámpát. (pótlámpa max 15 W, 220–240 V váltóáram, E14 aljzat) <p>Ellenőrizze, hogy mozgatható e!</p>
A kezelőlap kijelzője csökkentett fényerővel világít.	<p>Ha a készüléket 24 órán keresztül nem használják, a kezelő blende kijelzője energiatakarékos üzemmódra vált.</p>	<p>Amint a készüléket újra használatba vették, pl. kinyitották az ajtaját, a kijelző újra a normál világításra kapcsol vissza.</p>
Nem világít a jelzőlámpa.	<p>Áramkiesés; kioldott a biztosíték; a villásdugó nem jól illeszkedik.</p>	<p>Ellenőrizze, hogy van-e áram! Be kell kapcsolni a biztosítékot.</p>

Hibajelenség	Lehetséges okok	Hibaelhárítás
Túl meleg a hőmérséklet a fagyasztótérben.	<ul style="list-style-type: none"> • A fagyasztótér ajtaja nyitva van. • Elzáródott a levegő be és kilépő nyílás. • Egyszerre túl sok élelmiszert tett be fagyasztásra. 	<p>Zárja be az ajtót!</p> <p>Tegye szabaddá a szellőző- és levegőelvezető nyílásokat.</p> <p>Ne lépje túl a maximális fagyasztóteljesítményt!</p>
Sokáig nyitva volt a fagyasztó ajtaja; a hőmérsékletet már nem lehet elérni.	<p>A párologtató (hűtő) No Frost-rendszerben erősen eljégesegett, úgyhogy már nem olvad le teljesen automatikusan.</p>	<p>A párologtató leolvasztásához vegye ki a mélyhűtött terméket a rekeszekkel, és jól szigetelve tegye hűvös helyre!</p> <p>Kapcsolja ki a készüléket és húzza el a faltól! A készülék ajtaját hagyja nyitva!</p> <p>Mintegy 20 perc után az olvadékvíz elkezd kifolyni a párologtató edénybe, 12. ábra, a készülék hátoldalán. Ebben az esetben elkerülendő a párologtató edény túlfolyását, egy szivaccsal föl kell itatni az olvadékvizet.</p> <p>Ha az olvadékvíz már nem folyik a készülékből, a párologtató leolvadt. Ki kell tisztítani a belső teret. Ismét használatba lehet venni a készüléket.</p>

Vevőszolgálat

A telefonkönyvben vagy a vevőszolgálatok jegyzékében megtalálja az Önhöz legközelebb eső vevőszolgálatot. A vevőszolgálatnak adja meg a készülék termékszámát (E-Nr.) és a gyártási számát (FD)!

Ezeket az adatokat a típus táblán találja meg. **13. ábra**

Kérjük, hogy a termék- és a gyártási szám megadásával Ön is segítsen elkerülni a szükségtelen kiszállásokat! Megtakarítja az ezzel együtt járó többletköltségeket.

Wskazówki dotyczące usuwania starego urządzenia i opakowania

Usuwanie opakowania

Opakowanie chroni urządzenie przed uszkodzeniem w czasie transportu. Materiały zastosowane na opakowanie urządzenia są nieszkodliwe dla środowiska i nadają się do przeróbki wtórnej. Proszę pomóc nam Państwo: proszę usunąć opakowanie w sposób zgodny z zasadami ochrony środowiska lub oddać do przeróbki wtórnej.

Aktualne informacje dotyczące usuwania odpadów można uzyskać w punkcie zakupu urządzenia, albo w urzędzie miasta lub gminy.

Usuwanie starego urządzenia

Stare urządzenia nie są bezwartościowym odpadem! Poprzez przeróbkę wtórną można odzyskać cenne surowce.



Niniejsze urządzenie oznaczone jest zgodnie z europejskimi przepisami 2002/96/EG o zużytych urządzeniach elektrycznych i elektronicznych (waste electrical and electronic equipment – WEEE). Przepisy te wytyczają ramowe warunki zwrotu i recyklingu zużytych urządzeń ważne w całej Unii Europejskiej.



Ostrzeżenie

Stare urządzenie uczynić niezdatnym do użycia

1. Wyjąć wtyczkę z gniazdka sieciowego.
2. Odciąć elektryczny przewód zasilający i usunąć wraz z wtyczką.

Urządzenia chłodzące zawierają media chłodzące i gazy izolacyjne. Media chłodzące i gazy izolacyjne muszą być usunięte fachowo, zgodnie z zasadami ochrony środowiska. Proszę zwracać uwagę, aby nie uszkodzić przewodów rurowych urządzenia chłodzącego, aż do oddania go w odpowiednim punkcie zbioru zapewniającym usunięcie w sposób zgodny z przepisami o ochronie środowiska.

Wskazówki bezpieczeństwa i ostrzeżenia

Przed włączeniem urządzenia

Proszę przeczytać starannie informacje podane w instrukcji użytkownika i montażu!

Zawierają one ważne wskazówki dotyczące ustawienia i podłączenia, użytkowania, przeglądu i konserwacji urządzenia.

Proszę przechować instrukcję i wszystkie dokumenty do dalszego zastosowania lub dla ewentualnego kolejnego użytkownika urządzenia.

Bezpieczeństwo techniczne

- Urządzenie zawiera małe ilości środka chłodzącego R600a, który jest nieszkodliwy dla środowiska, ale palny. Zważyć, aby podczas transportowania i montażu nie doszło do uszkodzenia rur obiegu czynnika chłodniczego. Pryskający środek chłodzący może spowodować zranienie oczu, albo się zapalić.

W przypadku uszkodzenia

- Otwarty ogień i źródła zapalonych przedmiotów z dala od urządzenia,
- pomieszczenie, w którym stoi urządzenie przewietrzyć kilka minut,
- wyjąć wtyczkę z gniazdka sieciowego,
- zawiadomić autoryzowany serwis.

Im więcej medium chłodzącego zawiera urządzenie, tym większe musi być pomieszczenie, w którym stoi urządzenie. W zbyt małym pomieszczeniu, w przypadku przecieku może powstać zapalna mieszanina gazu z powietrzem.

Kubatura pomieszczenia musi być taka, aby na każde 8 g czynnika chłodniczego przypadało przynajmniej 1 m³ przestrzeni. Ilość medium chłodzącego, którą zawiera urządzenie podana jest na tabliczce znamionowej we wnętrzu urządzenia.

- Wymiany elektrycznego przewodu zasilającego i inne naprawy urządzenia może przeprowadzić tylko specjalista autoryzowanego punktu serwisowego. Niewłaściwie przeprowadzony montaż lub naprawa może spowodować poważne niebezpieczeństwo zagrażające użytkownikowi.

W czasie użytkowania

- Nigdy nie używać urządzeń elektrycznych wewnątrz tego urządzenia (np. grzejników, elektrycznych maszynek do robienia lodów itp.).

Niebezpieczeństwo wybuchu!

- Do czyszczenia i rozmrażania nie stosować nigdy urządzeń czyszczących strumieniem pary! Para może osadzać się na elementach przewodzących prąd i spowodować zwarcie.

Niebezpieczeństwo porażenia prądem!

- Do usuwania warstwy szronu lub lodu nie wolno używać żadnych szpiczastych ani ostrych przedmiotów.
- W urządzeniu nie wolno przechowywać żadnych produktów, które zawierają palne gazy aerozolowe (np. dozowniki spray) ani materiałów wybuchowych.

Niebezpieczeństwo wybuchu!

- Nie stawać na cokole, wysuwanych szufladach i półkach, ani na drzwiczkach urządzenia, nie używać ich jako podpórki.
- Do rozmrażania i czyszczenia urządzenia należy wyjąć wtyczkę z gniazdka sieciowego lub wyłączyć bezpiecznik.
Przy wyjmowaniu wtyczki trzymać za obudowę wtyczki, nie ciągnąć elektrycznego przewodu zasilającego.

- Wysokoprocentowe alkohole przechowywać tylko w szczelnie zamkniętych butelkach, na stojąco.
- Elementów z tworzywa sztucznego i uszczelki drzwiczek nie zabrudzić olejem ani tłuszczem. W przeciwnym przypadku elementy z tworzywa sztucznego i uszczelki staną się porowate.
- Nie zasłaniać ani nie zastawiać otworów wlotu i wylotu powietrza.
- W zamrażalniku nie wolno przechowywać żadnych płynów w butelkach ani w puszkach (szczególnie napojów zawierających dwutlenek węgla). Butelki i puszki mogą pęknąć!
- Mrożonek nie wkładać do ust bezpośrednio po wyjęciu z zamrażalnika.

Niebezpieczeństwo poparzenia lodem!

- Unikać dłuższego kontaktu dłoni z mrożonkami, lodem lub rurkami wyparki itp.

Niebezpieczeństwo poparzenia lodem!

- Szronu i przymarzniętych mrożonek nie wolno zdrapywać nożem ani ostrym narzędziem.
W ten sposób można uszkodzić rurki medium chłodzącego. Pyskające medium chłodzące może się zapalić lub spowodować zranienie oczu.

Dzieci w gospodarstwie domowym

- Opakowania ani jego części nie pozostawiać dzieciom do zabawy. Niebezpieczeństwo uduszenia składanym kartonem i folią!
- Nie zezwalać dzieciom na zabawę urządzeniem!
- Przy urządzeniach wyposażonych w zamek drzwiowy: klucz przechowywać w miejscach niedostępnych dla dzieci!

Przepisy ogólne

Urządzenie przeznaczone jest

- do chłodzenia i zamrażania produktów spożywczych,
- do przygotowania lodu.

Urządzenie przeznaczone jest tylko do użytku w gospodarstwie domowym.

Urządzenie nie powoduje zakłóceń fal radiowych zgodnie z normą Unii Europejskiej 89/336/EEC.

Obieg medium chłodzącego jest sprawdzony na szczelność.

Urządzenie to spełnia warunki przepisów bezpieczeństwa dla urządzeń elektrycznych (EN 60335/2/24).

Opis urządzenia

Całkowicie automatyczny system No Frost (Frost Free) gwarantuje, że w urządzeniu nie zbiera się lód ani szron. Rozmrażania urządzenia jest konieczne.

System działa w następujący sposób:

Produkty spożywcze zostają zamrożone strumieniem zimnego powietrza. Parownik w systemie No Frost chłodzi powietrze w urządzeniu. Chłodne powietrze rozdzielane jest w urządzeniu poprzez dmuchawę. Wilgoć z powietrza kondensuje na parowniku, który w razie potrzeby rozmraża się całkowicie automatycznie.

Skroplona woda odprowadzana jest do jednostki chłodzącej, gdzie odparowuje. Jednostka zamrażania i znajdujące się w niej mroźniki nie pokrywają się lodem ani szronem.



Proszę otworzyć ostatnią składaną kartkę z rysunkami. Niniejsza instrukcja obsługi odnosi się do wielu modeli.

Odchylenia od wyposażenia i szczegółów przedstawionych na rysunkach są możliwe.

Rysunek 1

* nie dla wszystkich modeli

- 1 Panel obsługi
 - 2 Przycisk Włączanie/Wyłączanie
 - 3 Wyłącznik oświetlenia
 - 4 Oświetlenie wewnętrzne
 - 5 Wysuwana szuflada *
 - 6 Półki w komorze chłodzenia
 - 7 Półka na butelki
 - 8 Pojemnik na warzywa i owoce
 - 9 Chiller *
 - 10 Przystawka do przygotowania lodu/pojemnik na pizzę *
 - 11 Szuflada na mrożonki
 - 12 Półka na mrożonki
 - 13 Odkręcane nóżki
 - 14 Otwór wylotu powietrza
 - 15 Półka z wkładką na jajka
 - 16 Pojemnik na masło i ser *
 - 17 Uchwyt na puszki i butelki
 - 18 Półka na duże butelki
 - 19 Filtr z węglem aktywnym
 - 20 Akumulatory zimna/
Kalendarz mrozonek *
- A Komora chłodzenia
B Komora zamrażania

Panel obsługi**Rysunek 2****1 Przycisk alarm**

Służy do wyłączenia dźwiękowego sygnału ostrzegawczego temperatury i drzwi.

Dźwiękowy sygnał ostrzegawczy temperatury włącza się, jeżeli w komorze zamrażania jest za ciepło.

Dźwiękowy sygnał ostrzegawczy drzwi włącza się, jeżeli drzwi urządzenia otwarte są dłużej, niż jedną minutę.

Mrożonki są zagrożone, jeżeli dodatkowo miga lampka przycisku alarm.

Dźwiękowy sygnał ostrzegawczy może się również włączyć także wtedy, gdy mrożonki nie są zagrożone, a mianowicie w następujących przypadkach:

- Po włączeniu urządzenia.
- Po włożeniu większej ilości świeżych produktów spożywczych.
- Drzwi komory zmrażania są za długo otwarte.

2 Przycisk zamrażanie super

Służy do włączania i wyłączenia funkcji zamrażanie super.

Przed włożeniem większej ilości świeżych produktów (więcej niż 2 kg) włączyć funkcję zamrażanie super.

Na ogół wystarczają 4–6 godzin. W celu wykorzystania maksymalnej wydajności zamrażania należy 24 godziny wcześniej włączyć funkcję zamrażanie super.

Po upływie ok. 2½ doby następuje automatyczne przełączenie z powrotem na temperaturę nastawioną przed włączeniem funkcji zamrażanie super.

3 Przycisk nastawiania komory zamrażania

Temperaturę komory zamrażania można nastawić w zakresie od $-24\text{ }^{\circ}\text{C}$ do $-16\text{ }^{\circ}\text{C}$.

Przycisk naciskać tak długo, aż wskaźnik świetlny osiągnie oznaczenie właściwej temperatury.

4 Wskaźnik temperatury komory zamrażania

Liczby na wskaźniku świetlnym odpowiadają temperaturze komory zamrażania w $^{\circ}\text{C}$.

Wskaźnik świetlny wskazuje nastawioną temperaturę.

5 Przycisk chłodzenie super

Włączenie funkcji sygnalizowane jest świeceniem się przycisku. Komora chłodzenia będzie chłodzona 6 godzin tak mocno, jak to możliwe. Następnie urządzenie przełącza się automatycznie na nastawioną wcześniej temperaturę komory chłodzenia.

Funkcję chłodzenie „super“ włączać np.:

- Przed włożeniem większej ilości butelek.
- Do szybkiego chłodzenia napojów.

6 Przycisk nastawiania komory chłodzenia

Temperaturę komory chłodzenia można nastawiać w zakresie od $+2\text{ }^{\circ}\text{C}$ do $+8\text{ }^{\circ}\text{C}$.

Przycisk naciskać tak długo, aż wskaźnik świetlny osiągnie oznaczenie właściwej temperatury.

7 Wskaźnik temperatury komory chłodzenia

Liczby przy zapalonych paskach odpowiadają temperaturze komory chłodzenia w $^{\circ}\text{C}$.

Wskaźnik świetlny wskazuje nastawioną temperaturę.

Ustawianie urządzenia

Urządzenie ustawić w suchym, przewietrzanym pomieszczeniu. Nie ustawiać bezpośrednio na słońcu ani w pobliżu źródeł ciepła, jak kuchenka, kaloryfery itp. Jeżeli nie da się uniknąć ustawienia w pobliżu źródła ciepła, należy zastosować odpowiednie płyty izolacyjne lub zachować następujące odległości minimalne:

Do kuchenki elektrycznej	3 cm.
Do pieca olejowego lub węglowego	30 cm.

Urządzenia z nakładanymi uchwytami muszą być odsunięte od bocznej ściany co najmniej 55 cm, aby umożliwić otwarcie drzwi na szerokość 90°.

Temperatura w pomieszczeniu ustawienia urządzenia

Klasa klimatyczna podana jest na tabliczce znamionowej. Podaje ona zakres temperatury w jakiej może być eksploatowane urządzenie.

Klasa klimatyczna	Dopuszczalna temperatura
SN	+10 °C do 32 °C
N	+16 °C do 32 °C
ST	+16 °C do 38 °C
T	+16 °C do 43 °C

Dopływ powietrza

Rysunek 3

Powietrze ogrzewa się na tylnej ścianie urządzenia. Ogrzane powietrze musi odpływać bez przeszkód. W przeciwnym przypadku chłodziarka musi pracować intensywniej i zwiększa się zużycie energii elektrycznej.

Dlatego: nie wolno przystaniać otworów dopływu i odpływu powietrza!

Podłączenie urządzenia

Po ustawieniu urządzenia proszę odczekać co najmniej ½ godziny, a dopiero potem przystąpić do podłączania. W czasie transportu może się zdarzyć, że olej zawarty w parowniku przemieści się do systemu chłodzenia.

Przed pierwszym uruchomieniem należy wymyć wnętrze urządzenia (patrz rozdział „Czyszczenie“).

Gniazdko, do którego podłączymy urządzenie musi być dostępne dla użytkownika.

Urządzenie podłączyć tylko do sieci elektrycznej prądu zmiennego o napięciu 220–240 V/50 Hz poprzez uziemione gniazdko zainstalowane zgodnie z obowiązującymi przepisami. Gniazdko musi być zabezpieczone bezpiecznikiem dla natężenia 10 A lub większego.

Jeżeli urządzenie ma być eksploatowane w kraju pozaeuropejskim, należy sprawdzić na tabliczce znamionowej, czy podane tam napięcie i rodzaj prądu jest zgodne z parametrami sieci elektrycznej na miejscu instalacji urządzenia. Tabliczka znamionowa znajduje się w urządzeniu po lewej stronie z tyłu. Ewentualną wymianę elektrycznego przewodu zasilającego może przeprowadzić tylko uprawniony specjalista elektryk.

Włączanie urządzenia

Nacisnąć przycisk Włączanie/ Wyłączanie. **Rysunek 1/2**

Rozlega się dźwiękowy sygnał ostrzegawczy. Po naciśnięciu przycisku alarm wyłącza się dźwiękowy sygnał ostrzegawczy.

Przycisk alarm świeci się, aż do osiągnięcia nastawionej temperatury.

Nastawianie temperatury

Naciskać wielokrotnie przycisk nastawiania temperatury komory chłodzenia lub zamrażania, aż na wskaźniku świetlnym pojawi się oznaczenie odpowiedniej temperatury.

Zaleca się podane niżej temperatury i urządzenie zostało na nie nastawione fabrycznie:

Komora chłodzenia:	+4 °C
Temperatura komory zamrażania:	-18 °C

Łatwopsujące się produkty spożywcze nie powinny być przechowywane w temperaturze wyższej niż +4 °C.

Tryb oszczędności energii

Jeżeli urządzenie nie jest używane około 24 godziny, wskaźnik na panelu obsługi zmienia się na tryb oszczędności energii.

Świecą się tylko te lampki, które są niezbędne i w dodatku ze zmniejszoną mocą.

Jak tylko urządzenie zostanie ponownie użyte, np. przez otwarcie drzwi urządzenia, wskaźnik przełącza się ponownie na normalne oświetlenie.

Wskazówki dotyczące pracy urządzenia

- Dzięki systemowi nofrost wnętrze komory zamrażania i komory chłodzenia nie pokrywa się lodem. Rozmrażanie nie jest konieczne.
- Ścianki czołowe urządzenia są częściowo lekko ogrzewane, zapobiega to kondensacji wody w obszarze uszczelek drzwi.
- Jeżeli po zamknięciu komory zamrażania drzwi komory nie dadzą się natychmiast ponownie otworzyć, proszę poczekać 2–3 minuty, aż do wyrównania powstałego podciśnienia.

Pojemność użytkowa

Dane dotyczące pojemności użytkowej można znaleźć w urządzeniu na tabliczce znamionowej.

Wyposażenie

nie dla wszystkich modeli

Półki/pojemniki

Ustawienie półek wewnątrz komory i pojemników na drzwiach można zmieniać dowolnie, zależnie od potrzeby: Półkę unieść i pociągnąć do przodu, opuścić i wychylić na bok. Pojemnik unieść do góry i wyjąć.

Szuflada na wędlinę i ser

Rysunek 4

Szufladę można wyjąć do naładowania i wyładowania. W tym celu należy unieść szufladę. Uchwyt szuflady jest zmienny.

Półka na butelki

Rysunek 5

Na półce na butelki można bezpiecznie przechowywać butelki.

Uchwyt na puszki

Rysunek 6

Do zawieszenia na pojemniki na drzwiach. Uchwyt na puszki można przestawić na inne miejsce lub wyjąć. W tym celu unieść pojemnik na drzwiach i wyjąć.

Regulator temperatury i wilgotności pojemnika na warzywa

Rysunek 7

Do **długoterminowego przechowywania** warzyw, sałaty i owoców należy przesunąć regulator całkiem w prawo. Otwór wentylacyjny jest otwarty - niska wilgotność powietrza – niższa temperatura, chłodniej.

Do **krótkoterminowego przechowywania** należy przesunąć regulator w lewo. Otwór wentylacyjny jest zamknięty – wysoka wilgotność powietrza – wyższa temperatura, cieplej.

Chiller

Rysunek 8

W komorze Chiller panuje niższa temperatura, niż w komorze chłodzenia. Może wystąpić nawet temperatura poniżej 0 °C. Są to optymalne warunki do przechowywania ryb, mięsa i wędliny. Nie nadaje się do przechowywania sałaty i warzyw, oraz produktów wrażliwych na działania zimna.

Przygotowanie lodu

Rysunek 11/10

1. Wyjąć pojemnik do przygotowania kostek lodu, napełnić do $\frac{3}{4}$ wodą i ponownie włożyć.
2. Jeżeli kostki lodu są gotowe, przekręcić pokrętki pojemników kilkakrotnie w prawo i puścić. Kostki lodu wpadają do pojemnika na gotowe kostki lodu.
3. Kostki lodu wyjmować z pojemnika według potrzeby.

Filtr z węglem aktywnym

Rysunek 11/19

Dzięki zastosowaniu tego filtra zmniejsza się powstawanie nieprzyjemnego zapachu w komorze chłodzenia.

Kalendarz mrozonek

Rysunek 11/20

Liczby umieszczone przy symbolach podają dopuszczalny okres przechowywania mrozonek w miesiącach. Dla gotowych mrozonek nabytych w handlu obowiązuje data produkcji lub termin ważności.

Akumulatory zimna

Rysunek 9

W przypadku przerwy w dopływie prądu lub zakłóceń w pracy urządzenia akumulatory zimna opóźniają ogrzanie przechowywanych mrozonek. Aby uzyskać najdłuższy okres przechowywania należy położyć akumulatory zimna na najwyższej półce bezpośrednio na produktach spożywczych.

Akumulatory zimna można przechowywać również na drzwiczkach komory, aby zaoszczędzić miejsca.

Akumulatory zimna można zastosować również do krótkotrwałego chłodzenia produktów spożywczych np. w przenośnych lodówkach i torbach-chłodziarkach.

Rozmieszczanie produktów spożywczych

Wskazówki dotyczące rozmieszczania produktów spożywczych:

- Produkty spożywcze wkładać dobrze zapakowane lub przykryte. Dzięki temu zachowają one aromat, kolor i świeżość, oraz zapobiega się przeniesieniu zapachów i smaków lub przebarwieniu elementów z tworzywa sztucznego. Poza tym zapobiega to przeniesieniu zapachów i smaków, oraz przebarwieniom elementów z tworzyw sztucznych.

- Gorące potrawy i napoje schłodzić przed włożeniem do chłodziarki.
- Otworów wylotu powietrza w komorze chłodzenia nie zastawiać produktami spożywczymi, aby nie utrudniać swobodnej cyrkulacji powietrza.

Produkty spożywcze składowane w pobliżu otworów wlotu powietrza mogą ulec zamrożeniu pod wpływem strumienia zimnego powietrza.

Zaleca się układać produkty spożywcze w następujący sposób:

- Na półkach w komorze chłodzenia (od góry na dół): pieczywo i ciasto, gotowe potrawy, produkty mleczarskie, mięso i wędlinę
- W pojemniku na warzywa: warzywa, sałatę, owoce
- W komorze Chiller: ryby, mięso i wędlinę
- Na drzwiczkach (od góry na dół): masło, sery, jajka, tubki, małe butelki, duże butelki, mleko, kartoniki z sokami.
- W komorze zamrażania: mrożonki, kostki lodu, lody spożywcze

Wskaźnik temperatury

(nie dla wszystkich modeli)

Wskaźnika temperatury nie wolno pozostawiać pod działaniem promieni słonecznych ani wkładać do ust.

Wskaźnik **temperatury wskazuje temperaturę poniżej +4 °C** i służy do ustalenia odpowiedniego nastawienia regulatora temperatury. Zależnie od temperatury otoczenia regulator temperatury nastawić w zakresie pomiędzy cyfrą 2 i 3. W przypadku możliwości nastawienia z dokładnością stopnia: nastawić na +4 °C lub niżej.

Po upływie ok. 12 godzin, jeżeli temperatura spadnie poniżej +4 °C kolor wskaźnika temperatury zmienia się z czarnego na zielony, a dodatkowo daje się odczytać potwierdzenie „**O.K.**”. (jeżeli tak nie jest, regulator temperatury nastawić jeszcze raz, ale na niższą wartość.)



Prawidłowe nastawienie



Temperatura za wysoka, regulator temperatury nastawić na niższą wartość

Zamrażanie produktów spożywczych i przechowywanie mrozonek

Zakup mrozonek

- Proszę sprawdzić opakowanie, czy nie jest uszkodzone.
- Proszę sprawdzić datę ważności.
- Temperatura w komorze chłodziarki sklepowej musi być niższa niż $-18\text{ }^{\circ}\text{C}$. Jeżeli tak nie jest, powoduje to skrócenie terminu ważności mrozonek.
- Mrozonek transportować szybko do domu w izolowanej torbie i natychmiast przełożyć do zamrażalnika.

Rozmieszczanie produktów spożywczych

Większe ilości produktów spożywczych zamrażać najlepiej na najwyższych półkach, tam zamrażają się najszybciej i zachowują najlepiej swoje wartości. Produkty układać płasko i szeroko na półkach lub w szufladach.

Zamrożone produkty nie powinny stykać się ze świeżymi produktami spożywczymi przeznaczonymi do zamrożenia.

Zamrożone produkty można ułożyć w stosach w szufladach.

Przechowywanie mrozonek

Aby nie zakłócić odpowiedniej cyrkulacji powietrza w urządzeniu, nie wolno układać produktów spożywczych powyżej oznaczonej granicy (nie dla wszystkich modeli).

- Aby zapewnić niezakłóconą cyrkulację powietrza w urządzeniu, pojemniki do przechowywania mrozonek należy wsunąć całkowicie, aż do oporu.
- Jeżeli zachodzi konieczność przechowania bardzo dużej ilości produktów spożywczych, można wyjąć wszystkie szuflady, z wyjątkiem położonej najniżej, a produkty spożywcze układać warstwami bezpośrednio na półkach komory zamrażania. W celu wyjęcia wysunąć szufladę, aż do oporu, unieść z przodu do góry i wyjąć. **Rysunek 10**

Zamrażanie świeżych produktów spożywczych

Sami zamrażamy produkty spożywcze

Do samodzielnego zamrożenia zastosować tylko świeże produkty dobrej jakości.

Do **zamrażania nadają** się:

Mięso i wędliny, drób i dziczyzna, ryby, warzywa, jarzyny i zioła, owoce, pieczywo i ciasto, pizza, gotowe potrawy, resztki potraw, żółtko i białko jaj.

Do **zamrażania nie nadają** się:

Całe jaja w skorupkach, kwaśna śmietana i majonez, zielona sałata, rzodkiewki, rzepa i cebula.

Blanżerowanie warzyw i owoców.

Aby zachować kolor, smak, aromat i witaminę „C” warzywa i owoce najlepiej blanżerować przed zamrożeniem.

Blanżerowanie polega na zanurzeniu warzyw i owoców na krótko we wrzącej wodzie.

Literaturę na temat zamrażania, gdzie opisane jest również blanżerowanie można nabyć w księgarniach.

Opakowanie produktów spożywczych

1. Produkt przeznaczony do zamrożenia włożyć do odpowiedniego opakowania.
2. Całkowicie wycisnąć powietrze.
3. Opakowanie szczelnie zamknąć.
4. Na opakowaniu zapisać zawartość i datę zamrożenia.

Odpowiednie opakowania:

Folie z tworzywa sztucznego, folie „wężowe” z polietylenu, folie aluminiowe, pojemniki do zamrażania.

Opakowania te można nabyć w sklepach.

Niewłaściwe opakowania:

Papier pakowy, papier pergaminowy, celofan, worki na śmieci i używane torby reklamówki.

Do zamknięcia opakowania nadają się:

Okrągłe gumki, klipsy z tworzywa sztucznego, nici do wiązania, taśmy klejące odporne na działanie zimna itp. Woreczki foliowe i węże foliowe z polietylenu można zaspawać urządzeniem do spawania folii.

Zamrażanie super

Aby nie dopuścić do niekorzystnego wzrostu temperatury na skutek włożenia świeżych produktów spożywczych, należy na kilka godzin przed włożeniem świeżych towarów nacisnąć przycisk zamrażanie super. **Rysunek 2/2**

Na ogół wystarczają 4–6 godzin. Jeżeli ma być wykorzystana maksymalna wydajność zamrażania, wtedy trzeba włączyć funkcję na 24 godziny.

Mniejsze ilości produktów spożywczych (do 2 kg) można zamrozić również bez użycia funkcji zamrażanie super w zamrażalniku szybkim. **Rysunek 1/5**

Funkcja zamrażanie super wyłącza się automatycznie najpóźniej po upływie 2½ dnia.

Chłodzenie super

Komora chłodzenia będzie chłodzona 6 godzin tak mocno, jak to możliwe. Następnie urządzenie przełącza się automatycznie na nastawioną wcześniej temperaturę komory chłodzenia.

Funkcję chłodzenie „super“ włączać np.:

- Przed włożeniem większej ilości produktów spożywczych.
- Do szybkiego chłodzenia napojów.

Maksymalna wydajność zamrażania

Produkty spożywcze powinny być zamrażane możliwie szybko, aż do samego wnętrza. Tylko wtedy produkty zachowają witaminy, wartości odżywcze, wygląd i smak. Maksymalną. Dlatego proszę nie przekraczać maksymalnego ładunku określonego wydajnością zamrażania urządzenia.

Maksymalny ładunek, jaki można zamrozić w ciągu 24 godzin podany jest na tabliczce znamionowej.

Rozmrażanie mrożonek

Zależnie od rodzaju mrożonki i jej dalszego zastosowania mamy do wyboru następujące możliwości rozmrażania:

- w temperaturze pokojowej,
- w chłodziarce,
- w piekarniku elektrycznym z/bez wentylatora gorącego powietrza,
- w kuchence mikrofalowej.

Wskazówka

Lekko rozmrożonych i rozmrożonych produktów nie wolno ponownie zamrozić. Dopiero po przygotowaniu potrawy (ugotować lub upiec) można ponownie zamrozić jako gotowe danie.

Wtedy nie wykorzystywać całkowicie maksymalnego dopuszczalnego okresu przechowywania.

Wyłączanie urządzenia i wyłączanie na dłuższy czas

Wyłączanie urządzenia

Nacisnąć przycisk Włączanie/ Wyłączanie. **Rysunek 1/2**

Wyłączanie na dłuższy czas

Jeżeli urządzenie nie będzie używane dłuższy czas:

1. Wyjąć wtyczkę z gniazdka sieciowego.
2. Wymyć i wyczyścić urządzenie.
3. Pozostawić uchylone drzwi.

Czyszczenie urządzenia

- Wyjąć wtyczkę z gniazdka sieciowego lub wyłączyć albo wykręcić bezpiecznik.
- Wyjąć mrozonki i ułożyć w chłodnym miejscu. Akumulatory zimna (jeżeli są) położyć na mrozonkach.
- Urządzenie wymyć letnią wodą z dodatkiem małej ilości płynu do mycia naczyń.
- Po wymyciu: urządzenie ponownie podłączyć do sieci elektrycznej i włączyć.

Uwaga

Nie wolno stosować żadnych środków czyszczących, które zawierają piasek, kwasy, środki szorujące lub rozpuszczalniki.

Uszczelkę drzwi wymyć tylko czystą wodą i wytrzeć dokładnie do sucha.

Proszę zwracać uwagę, aby woda, którą myjemy urządzenie nie dostała się na elementy pulpitu obsługi ani oświetlenia.

- Tylną ściankę urządzenia czyścić od czasu do czasu odkurzaczem lub pędzlem, aby zapobiec nadmiernemu zużyciu energii elektrycznej.

Oszczędność energii

- Urządzenie ustawić w suchym, dobrze przewietrzanym pomieszczeniu; chronić przed bezpośrednim działaniem promieni słonecznych i nie ustawiać w pobliżu źródeł ciepła (np. kaloryfery, kuchenka). W przeciwnym przypadku zastosować płytę izolacyjną.
- Gorące potrawy i napoje ochłodzić przed włożeniem do urządzenia.
- Mrożonki przeznaczone do rozmrożenia włożyć do komory chłodzenia. Zimno z mrożonki wykorzystane zostanie do ochłodzenia produktów spożywczych w komorze chłodzenia.
- Drzwi otwierać na możliwie krótki okres czasu.
- Tylną ściankę urządzenia czyścić od czasu do czasu odkurzaczem lub pędzlem, aby zapobiec nadmiernemu zużyciu energii elektrycznej.

Odgłosy pracy urządzenia

Normalne odgłosy

Brzęczenie – sprężarka pracuje.

Kipienie, bulgotanie lub **szum** – medium chłodzące przepływa w rurkach.

Klik – silnik włącza i wyłącza się.

Trzask – następuje automatyczne rozmrażanie.

Odgłosy, które daje się łatwo usunąć

Urządzenie stoi nierówno

Ustawić urządzenie za pomocą poziomicy. Wykorzystać odkręcane nóżki urządzenia lub podłożyć coś pod nóżki.

Urządzenie jest dostawione

Proszę odsunąć urządzenie od dotykających mebli lub urządzeń.

Szuflady, koszyki i półki kiwają się lub zacinają

Proszę sprawdzić wyjmowane części i ewentualnie włożyć je na nowo.

Naczynia i pojemniki dotykają się

Proszę rozsunąć nieco ustawione w chłodziarce butelki, pojemniki i naczynia.

Sami usuwamy drobne usterki

Przed wezwaniem serwisu:

Proszę sprawdzić, czy możecie Państwo sami usunąć drobne usterki w oparciu o podane niżej wskazówki.

Koszty udzielenia porady przez technika serwisowego ponosi sam użytkownik – także w okresie gwarancji!

Zakłócenie	Możliwa przyczyna	Czynności
Rzeczywista temperatura różni się znacznie od nastawienia.		<p>W niektórych przypadkach wystarczy wyłączyć urządzenie na 2 minuty.</p> <p>Jeżeli skutek jest negatywny, po upływie jednej godziny należy ponowić próbę.</p> <p>Jeżeli temperatura jest za wysoka, proszę sprawdzić po kilku godzinach, czy nastąpiła zmiana temperatury.</p> <p>Jeżeli temperatura jest za niska, proszę sprawdzić jeszcze raz następnego dnia.</p>
Oświetlenie wewnętrzne nie działa.	<p>Żarówka jest zepsuta.</p> <p>Wyłącznik oświetlenia jest zablokowany. Rysunek 11/3</p>	<p>Wymienić żarówkę. Rysunek 11</p> <ol style="list-style-type: none"> Wyjąć wtyczkę z gniazdka sieciowego lub wyłączyć bezpiecznik. Wymienić żarówkę (żarówka maksymalny 15 W, 220–240 V prąd zmienny, gwint E14). <p>Sprawdzić, czy daje się poruszyć.</p>
Wskaźnik panela obsługi świeci się ze zmniejszoną mocą.	<p>Jeżeli urządzenie nie jest używane około 24 godziny, wskaźnik na panelu obsługi zmienia się na tryb oszczędności energii.</p>	<p>Jak tylko urządzenie zostanie ponownie użyte, np. przez otwarcie drzwi urządzenia, wskaźnik przetacza się ponownie na normalne oświetlenie.</p>

Zakłócenie	Możliwa przyczyna	Czynności
Nie świeci się żaden wskaźnik.	Awaria w dopływie prądu; bezpiecznik zadziałał, wtyczka nie jest prawidłowo włożona do gniazdka.	Sprawdzić, czy jest prąd, bezpiecznik musi być włączony.
W komorze zamrażania jest za ciepło.	<ul style="list-style-type: none"> • Drzwiczki komory zamrażania są otwarte. • Otwory wentylacyjne są zasłonięte. • Włożono na raz za dużą ilość świeżych produktów do zamrożenia. 	<p>Zamknąć drzwi.</p> <p>Otwory wlotu i wylotu powietrza są zasłonięte.</p> <p>Nie przekraczać maksymalnego ładunku określonego wydajnością zamrażania.</p>
Drzwiczki komory zamrażania były zbyt długo otwarte; nie daje się uzyskać właściwej temperatury.	Wyparnik (wytwornica zimna) w systemie nofrost jest mocno oblodzony i nie rozmraża się automatycznie.	<p>W celu rozmrożenia wyparnika wyjąć mrożonki razem z szufladami i ułożyć w chłodnym miejscu dobrze izolowane.</p> <p>Wyłączyć urządzenie i odsunąć od ściany. Drzwiczki urządzenia pozostawić otwarte.</p> <p>Po upływie ok. 20 minut skroplona woda zaczyna spływać do zbiornika, rysunek 12, na tylnej ściance urządzenia. Aby zapobiec przelaniu zbiornika, należy zebrać wodę gąbką.</p> <p>Jeżeli woda przestanie spływać do zbiornika, wyparnik jest rozmrożony. Wymyć wnętrze. Ponownie włączyć urządzenie.</p>

Serwis

Adres i numer telefonu najbliższego punktu serwisowego można znaleźć w książce telefonicznej lub w spisie punktów serwisowych, który dołączony jest do instrukcji. Proszę podać serwisowi numer urządzenia (E-Nr) i numer seryjny (FD).

Numery te znajdują się na tabliczce znamionowej urządzenia. **Rysunek 13**

Poprzez podanie numeru urządzenia i numeru seryjnego zapobiega się niepotrzebnym jazdom. W ten sposób oszczędzicie Państwo związane z tym koszty dodatkowe.

Pokyny k likvidaci

Likvidace obalu

Obal chrání Váš spotřebič před poškozením vzniklým při přepravě. Všechny použité materiály jsou nezávadné pro životní prostředí a znovu recyklovatelné. Podílejte se prosím s námi a zlikvidujte obal ekologicky nezávadně.

O aktuálních likvidačních možnostech se prosím informujte u Vašeho odborného prodejce nebo u obecní správy.

Likvidace starého spotřebiče

Staré spotřebiče nejsou žádný bezcenný odpad!

Zásadou ekologické likvidace lze cenné suroviny znovu recyklovat.



Tento spotřebič je označen podle evropské směrnice 2002/96/ES

o elektrických a elektronických přístrojích (waste electrical and electronic equipment – WEEE). Směrnice stanoví rámec pro vratnost a recyklaci starých spotřebičů, platný v celé EU.



Varování

U vysloužilých spotřebičů

1. Vytáhněte síťovou zástrčku.
2. Uřízněte připojovací kabel a odstraňte jej společně se síťovou zástrčkou.

Chladničky obsahují chladivo a v izolaci plyny. Chladivo a plyny se musí odborně zlikvidovat. Nepoškozujte trubky cirkulace chladiva až do odborného zlikvidování.

Bezpečnostní a výstražné pokyny

Dříve než spotřebič uvedete do provozu

Přečtěte si pozorně návod k použití a montážní návod!

Obsahují důležité informace o instalaci, použití a údržbě spotřebiče.

Uschovejte všechny podklady pro pozdější použití nebo pro následujícího majitele.

Technická bezpečnost

- Spotřebič obsahuje malé množství ekologicky nezávadného, ale hořlavého chladiva R600a. Dbejte na to, aby potrubí chladicího oběhu nebylo při přepravě nebo montáži poškozeno. Vystřikující chladivo může vést k poranění očí nebo se vznítit.

Při poškození

- Otevřený oheň nebo zdroje zapálení musí být v dostatečné vzdálenosti od spotřebiče,
- místnost několik minut dobře vyvětrejte,
- vytáhněte síťovou zástrčku,
- informujte zákaznický servis.

Čím je více chladiva ve spotřebiči, tím větší musí být místnost, ve které spotřebič stojí. V příliš malých místnostech může při netěsnosti vzniknout hořlavá směs plynu a vzduchu.

Pro 8 g chladiva musí být místnost velká nejméně 1 m³. Množství chladiva Vašeho spotřebiče je uvedeno na typovém štítku uvnitř spotřebiče.

- Výměnu síťové přípojky a jiné opravy smí provádět pouze zákaznický servis. Neodborné instalace a opravy mohou závažně ohrozit uživatele.

Při použití

- Nikdy nepoužívejte elektrické spotřebiče uvnitř chladničky (např. otopná tělesa, elektrické přípravovače zmrzliny atd.).

Nebezpečí výbuchu!

- Nikdy neodmrazujte nebo nečistěte spotřebič parním čistěčem! Pára může vniknout na elektrické díly a způsobit zkrat.

Nebezpečí úrazu elektrickým proudem!

- Na odstranění jinovatky nebo vrstev ledu nepoužívejte žádné špičaté předměty nebo předměty s ostrými hranami.
 - Neuchovávejte žádné výrobky s hořlavými hnacími plyny (např. spreje) a žádné výbušné látky.
- ### Nebezpečí výbuchu!
- Nepoužívejte sokl, zásuvky, dveře atd. jako stupátko nebo k podepření.
 - K odmrazování a čištění vytáhněte síťovou zástrčku nebo vypněte pojistkový automat. Táhněte za síťovou zástrčku, ne za přípojku.
 - Uchovávejte vysokoprocentní alkohol pouze těsně uzavřený a ve stojaté poloze.
 - Neznečistěte umělohmotné díly a těsnění dveří olejem nebo tukem. Jinak budou umělohmotné díly a těsnění dveří porézní.
 - Nezakrývejte nebo nepřistavujte větrací a odvětrávací otvory pro spotřebič.
 - Neuchovávejte v mrazicím prostoru žádné kapaliny v láhvích nebo

plechovkách (zejména nápoje s obsahem kyseliny uhličitě). Láhve a plechovky mohou prasknout!

- Nikdy nedávejte zmrazené zboží okamžitě po vyndání z mrazicího prostoru do úst.

Nebezpečí omrzlin!

- Zabraňte delšímu kontaktu rukou se zmrazeným zbožím, ledem nebo trubkami odpařovače atd.

Nebezpečí omrzlin!

- Neseškrabujte vrstvu jinovatky nebo neodškrabujte přimrzlé zmrazené zboží nožem nebo špičatým předmětem. Můžete tím poškodit trubky chladiva. Vystříknuté chladivo se může vznítit nebo vést k poranění očí.

Děti v domácnosti

- Nepřenechávejte obal a jeho díly dětem. Nebezpečí udušení kartony a fóliemi!
- Spotřebič není žádná hračka pro děti!
- U spotřebičů s dveřním zámkem: uschovejte klíč mimo dosahu dětí!

Všeobecná ustanovení

Spotřebič je vhodný

- ke chlazení a zmrazování potravin,
- k výrobě ledu.

Spotřebič je určen pouze pro použití v domácnosti.

Spotřebič je odrušen podle směrnice EU 89/336/EEC.

Chladičí oběh je přezkoušen na těsnost.

Tento výrobek odpovídá příslušným bezpečnostním ustanovením pro elektrické přístroje (EN 60335/2/24).

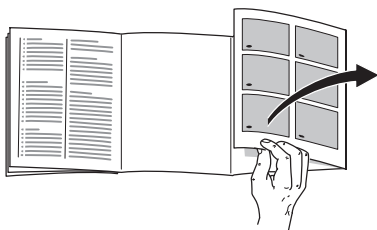
Seznámení se se spotřebičem

Plněautomatický No Frost systém (Frost Free) zajišťuje, že se ve spotřebiči netvoří námraza. Odmrazování již není nutné.

A funguje to takto:

Potraviny se zmrazí proudem studeného vzduchu. Odpařovač v No Frost systému chladí vzduch ve spotřebiči. Studený vzduch se roztaví ventilátorem ve spotřebiči. Vlhkost obsažená ve vzduchu kondenzuje na odpařovači, který se v případě potřeby plněautomaticky odmrazí.

Zkondenzovaná voda se odvádí ke chladicí jednotce, kde se odpaří. Mrazicí jednotka a v ní se nacházející zmrazené potraviny se udržují bez námrazy.



Odklopte prosím poslední stránku s obrázky. Tento návod k použití platí pro více modelů.

U obrázků jsou možné odchylky.

Obrázek 1

* není u všech modelů

- 1 Ovládací panel
- 2 Tlačítko Zap./Vyp.
- 3 Vypínač světla
- 4 Vnitřní osvětlení
- 5 Vytahovací zásuvka *
- 6 Odkládací plochy v chladicím prostoru
- 7 Odkládání láhví
- 8 Nádobna na ovoce a zeleninu
- 9 Chiller přihrádka *
- 10 Výrobník ledu/Box na pizzu *
- 11 Mrazicí zásuvka
- 12 Zmrazovací rošt
- 13 Šroubovací nožky
- 14 Výstupní otvor vzduchu
- 15 Odkládací plocha pro vajíčka
- 16 Přihrádka na máslo a sýry *
- 17 Přihrádka na plechovky a láhve
- 18 Odkládací plocha pro velké láhve
- 19 Aktivní uhlíkový filtr
- 20 Chladicí akumulátor/
Kalendář zmrazených potravin *

- A Chladicí prostor
B Mrazicí prostor

Ovládací panel

Obrázek 2

1 Tlačítko alarm

Slouží k vypnutí výstražného akustického signálu teploty a dveří.

Výstražný akustický signál teploty se zapne, je-li v mrazicím prostoru příliš vysoká teplota.

Výstražný akustický signál dveří se zapne, když jsou dveře spotřebiče otevřené déle než jednu minutu.

Zmrazené zboží je ohroženo, bliká-li navíc kontrolka tlačítka Alarm.

Bez nebezpečí pro zmrazené potraviny se výstražný akustický signál může zapnout při:

- Uvedení spotřebiče do provozu.
- Vložení velkého množství čerstvých potravin.
- Při příliš dlouho otevřených dveřích spotřebiče.

2 Tlačítko superzmrazování

Slouží k zapnutí a vypnutí superzmrazování.

Před uložením velkého množství čerstvých potravin (více než 2 kg) zapněte superzmrazování.

Všeobecně stačí 4–6 hodin. K využití maximální mrazicí kapacity zapněte již 24 hodin předtím superzmrazování.

Po cca 2½ dnech se opět automaticky přepne na teplotu nastavenou před superzmrazováním.

3 Nastavovací tlačítko mrazicího prostoru

Teplota mrazicího prostoru se nechá nastavit od -24 °C do -16 °C .

Stiskněte tlačítko tolikrát, až světelný sloupec dosáhne požadovanou teplotu.

4 Indikace teploty mrazicího prostoru

Čísla na světelném sloupci odpovídají teplotám mrazicího prostoru ve $^{\circ}\text{C}$.

Svítilící sloupec indikuje nastavenou teplotu.

5 Tlačítko superchlazení

Uvedení do provozu je indikováno rozsvícením tlačítka. Při superchlazení bude chladič prostor po dobu cca 6 hodin chlazen na nejnižší možnou teplotu chlazení. Potom se automaticky přepne na teplotu nastavenou před superchlazením.

Zapnutí superchlazení, např.:

- Před vložením velkých množství masa.
- K rychlému chlazení nápojů.

6 Nastavovací tlačítko chladicího prostoru

Teplota chladicího prostoru se nechá nastavit od $+2\text{ °C}$ do $+8\text{ °C}$.

Stiskněte tlačítko tolikrát, až světelný sloupec dosáhne požadovanou teplotu.

7 Indikace teploty chladicího prostoru

Čísla na světelném sloupci odpovídají teplotám chladicího prostoru ve $^{\circ}\text{C}$.

Svítilící sloupec indikuje nastavenou teplotu.

Instalace spotřebiče

K postavení je vhodná suchá, větratelná místnost. Místo postavení by nemělo být vystavené přímému slunečnímu záření a být v blízkosti tepelného zdroje jako je sporák, otopné těleso atd. Když je postavení vedle tepelného zdroje nevyhnutelné, použijte vhodnou izolační desku nebo dodržujte následující minimální vzdálenosti k tepelnému zdroji:

K elektrickým sporákům 3 cm.

K volně stojícím olejovým kamnům nebo kamnům na uhlí 30 cm.

Spotřebiče s nasazenými rukojeťmi potřebují na straně závěsu dveří vzdálenost od stěny minimálně 55 cm, aby se dveře mohly otevřít 90°.

Teplota místnosti

Klimatická třída je uvedena na typovém štítku. Udává, v jakém rozsahu teplot místnosti lze spotřebič provozovat.

Klimatická třída	Přípustná teplota místnosti
SN	+10 °C do 32 °C
N	+16 °C do 32 °C
ST	+16 °C do 38 °C
T	+16 °C do 43 °C

Větrání

Obrázek 3

Vzduch na zadní stěně spotřebiče se ohřívá. Ohřátý vzduch musí mít možnost bez zábrany unikát. Jinak musí chladnička dodávat větší výkon. Zvyšuje to spotřebu elektrického proudu. Proto: Nikdy nezakrývejte nebo nepřistavujte větrací a odvětrávací otvory!

Připojení spotřebiče

Po instalaci spotřebiče počkejte nejméně ½ hodiny, než uvedete spotřebič do provozu. Během přepravy může dojít k tomu, že se olej obsažený v kompresoru dostane do chladicího systému.

Před prvním uvedením do provozu vyčistěte vnitřní prostor spotřebiče (viz Čistění).

Síťová zásuvka má být volně přístupná.

Připojte spotřebič do předpisově nainstalované zásuvky na střídavý proud 220–240 V/50 Hz. Síťová zásuvka musí být jistěna pojistkou 10 A nebo silnější pojistkou.

U spotřebičů, které budou provozovány v mimoevropských zemích se musí zkontrolovat, zda napětí a druh proudu uvedené na typovém štítku souhlasí s hodnotami Vaší elektrické sítě. Typový štítek se nachází ve spotřebiči vlevo dole. Eventuálně nutnou výměnu síťového přívodního kabelu smí provádět pouze odborník.

Zapnutí spotřebiče

Stiskněte tlačítko Zap./Vyp..

Obrázek 1/2

Zazní výstražný tón. Po stisknutí tlačítka Alarm se výstražný akustický signál vypne.

Tlačítko Alarm svítí, až se dosáhne nastavená teplota.

Nastavení teploty

Stiskněte několikrát nastavovací tlačítko teploty chladicího nebo mrazicího prostoru, až se na světelném sloupci zobrazí požadovaná teplota.

Ze závodu jsou doporučené a nastavené následující teploty:

Chladicí prostor: +4 °C

Mrazicí prostor: -18 °C

Choulostivé potraviny by neměly být uloženy při teplotě vyšší než +4 °C.

Režim šetření energie

Jestliže se spotřebič cirka 24 hodin nepoužívá, přejde indikace ovládacího panelu na režim šetření energie.

Svíí už jen nutné kontrolky se sníženým jasem.

Jakmile je spotřebič opět používán, např. při otevření dveří, přepne se indikace opět na normální osvětlení.

Pokyny k provozu

- Zásluhou plně automatického NoFrost-systému zůstane mrazicí a chladicí prostor bez ledu. Odmrazování již není nutné.
- Čelní strany skříňky spotřebiče jsou částečně lehce ohřívány, což zabraňuje tvorbě kondenzační vody v oblasti těsnění dveří.
- Jestliže se po uzavření mrazicího prostoru nedají dveře okamžitě otevřít, počkejte prosím dvě až tři minuty, až se vzniklý podtlak vyrovná.

Užiténý obsah

Údaje k užiténému obsahu naleznete na typovém štítku Vašeho spotřebiče.

Vybavení

(není u všech modelů)

Odkládací plochy/ příhrádky ve dveřích

Odkládací plochy vnitřního prostoru a příhrádky ve dveřích můžete podle potřeby měnit: Nadzvedněte odkládací plochu a táhněte ji dopředu, spusťte ji a odklopte na bok. Nádoby nadzvedněte a vyndejte.

Zásuvka pro salámy a sýry

Obrázek 4

K plnění nebo vyprazdňování můžete zásuvku vyndat. K tomuto účelu zásuvku nadzvedněte. Uchycení zásuvky je variabilní.

Odkládání láhví

Obrázek 5

Do odkládání láhví lze láhve spolehlivě odložit

Držák plechovek

Obrázek 6

K zavěšení na odkládací příhrádku ve dveřích. Držák plechovek lze přemístit nebo vyndat. K tomuto účelu odkládací příhrádku ve dveřích nadzvedněte a vyndejte.

Regulátor teploty a vlhkosti pro nádobu na zeleninu

Obrázek 7

Při **dlouhodobém uložení** zeleniny, salátu, ovoce posuňte regulátor úplně doprava. Větrací otvor je otevřený – nižší vlhkost vzduchu – teplota bude nižší.

Při **krátkodobém uložení** posuňte regulátor směrem doleva. Větrací otvor je zavřen – vysoká vlhkost vzduchu – teplota bude vyšší.

Chiller příhrádka

Obrázek 8

V Chiller příhrádce jsou nižší teploty než v chladicím prostoru. Mohou tam být také teploty nižší než 0 °C. Ideální k uložení ryb, masa a salámů. Není vhodná pro saláty a zeleninu a zboží choulostivé na zimu.

Výrobník ledu

Obrázek 11/10

1. Vyndejte misku na led, naplňte ji do 3/4 vodou a opět ji nasadte.
2. Když jsou kostky ledu zmrzlé, otočte několikrát otočnými rukojeťmi misky na led doprava a pusťte je. Kostky ledu se uvolní a spadnou do zásobníku.
3. Vyndejte kostky ledu ze zásobníku.

Aktivní uhlíkový filtr

Obrázek 1/19

S tímto filtrem se omezí nepříjemné zápachy v chladicím prostoru.

Kalendář zmrazených potravin

Obrázek 1/20

Čísla u symbolů udávají přípustnou dobu uložení v měsících pro zmrazené zboží. U hotových hlubocezmrazených pokrmů, které jsou k obdržení v obchodech, dbejte na datum výroby nebo datum trvanlivosti.

Chladicí akumulátor

Obrázek 9

Při výpadku elektrického proudu nebo poruše prodlužuje chladicí akumulátor ohřev uloženého zmrazeného zboží. Nejdelší doby uložení se přitom dosáhne tehdy, bude-li akumulátor položen do nejvyšší přihrádky přímo na potraviny.

K ušetření místa lze akumulátor uložit do přihrádky ve dveřích.

Chladicí akumulátor lze také vyndat k přechodnému udržování chladu potravin např. v chladicí tašce.

Uspořádání potravin

Při uspořádání potravin dodržujte:

- Uspořádejte potraviny dobře zabalené nebo přikryté. Tím zůstane zachováno aroma, barva a čerstvost. Kromě toho se zabrání přenosu chuti a zabarvení plastových dílů.
- Teplé pokrmy a nápoje nechte nejdříve vychladnout, potom je postavte do spotřebiče.
- Nezahlazujte potravinami výstupní otvory vzduchu v chladicím prostoru, abyste nezhoršovali cirkulaci vzduchu.

Potraviny, které budou uloženy v bezprostřední blízkosti výstupních otvorů vzduchu, mohou vlivem unikajícího studeného vzduchu zmraznout.

Doporučujeme, uspořádat potraviny následovně:

- Na odkládacích plochách v chladicím prostoru (shora dolů): pekařské výrobky, hotové pokrmy, mléčné výrobky, maso a salámy
- V nádobách na zeleninu: zelenina, salát, ovoce
- V Chiller přihrádce: ryby, maso a salámy
- Ve dveřích (směrem shora dolů): máslo, sýry, vajíčka, tuby, malé láhve, velké láhve, mléko, balené šťávy
- V mrazicím prostoru: Hlubocezmrazené pokrmy, kostky ledu, zmrzlina

Ukazatel teploty

(není u všech modelů)

Ukazatel teploty nevystavujte slunečnímu záření a nedávejte jej do úst.

Ukazatel teploty indikuje teploty nižší než +4 °C a slouží k určení k tomuto účelu potřebného nastavení regulátoru teploty. Nastavte regulátor teploty v závislosti na teplotě okolí mezi číslem 2 a 3. Při možnosti nastavení přesně na stupeň nastavte teplotu na +4 °C nebo nižší.

Po cca 12 hodinách, když teplota poklesla pod +4 °C, se barva ukazatele teploty změní z černé na zelenou, současně je čitelné **“O.K.”**. (Jestliže ne, nastavte regulátor teploty krok po kroku na nižší teplotu.)



Správné nastavení



Teplota je příliš vysoká, nastavte regulátor teploty na nižší teplotu

Zmrazování a uložení

Nákup hlubocezmrazených pokrmů

- Zkontrolujte obal, není-li poškozen.
- Zkontrolujte datum trvanlivosti.
- Teplota chladičích prostorů v prodejním pultu musí být nižší než -18 °C. Jestliže není, zkracuje se trvanlivost hlubokozmrazených potravin.
- Hlubocezmrazené pokrmy přepravujte pokud možno v izolované tašce a rychle uložte do mrazicího prostoru.

Uspořádání potravin

Větší množství potravin zmrazujte především v nejvyšších přihrádkách, tam budou zmrazeny obzvláště rychle a tím také šetrně. Položte potraviny celoplošně do přihrádek event. mrazicích misek.

Již zmrazené potraviny se nesmí dotýkat čerstvě zmrazovaných potravin. Eventuálně zmrazené potraviny v mrazicích zásuvkách přerovnejte.

Uložení zmrazeného zboží

Aby se ve spotřebiči neomezila cirkulace vzduchu, neskládejte potraviny přes mez stohování (ne u všech modelů).

- Důležité pro bezvadnou cirkulaci vzduchu ve spotřebiči, je zasunout mrazicí zásuvky až na doraz.
- Je-li nutno uložit velmi mnoho potravin, lze všechny mrazicí zásuvky, až na nejspodnější, ze spotřebiče vyndat a potraviny uložit přímo na mrazicí rošty. K vyjmutí vytáhněte mrazicí zásuvky až na doraz, vpředu je nadzvedněte a vyndejte. **Obrázek 10**

Zmrazování čerstvých potravin

Zmrazování potravin doma

Budete-li zmrazovat potraviny sami, používejte pouze čerstvé a bezvadné potraviny.

Ke **zmrazování jsou vhodné:**

Masné a uzenářské výrobky, drůbež a divočina, ryby, zelenina, bylinky, ovoce, pekařské výrobky, pizza, hotové pokrmy, zbytky pokrmů, žloutky a bílky.

Ke **zmrazování nejsou vhodné:**

Celá vejce ve skořápkách, kyselá smetana a majonéza, listové saláty, ředkvičky, ředkve a cibule.

Blanžírování zeleniny a ovoce

Aby zůstala zachována barva, chuť, aroma a vitamin "C", měla by se zelenina a ovoce před zmrazováním blanžírovat.

Při blanžírování se zelenina a ovoce krátkodobě ponoří do vařící vody.

Literatura o zmrazování, ve které je popsáno také blanžírování, existuje v knihkupectvích.

Zabalení potravin

1. Vložte potraviny do obalu.
2. Vytlačte úplně vzduch.
3. Balení těsně uzavřete.
4. Napište na balení obsah a datum zmrazení.

Vhodný obal:

Umělohmotné fólie, hadicové fólie z polyetylénu, hliníkové fólie, mrazicí dózy.

Tyto výrobky najdete v odborných prodejnách.

Nevhodný obal:

Balící papír, pergamenový papír, celofán, pytlíky na odpadky, použité nákupní pytlíky.

K uzavření jsou vhodné:

Pryžové kroužky, umělohmotné sponky, vázací vlákna, lepicí pásky odolné proti chladu nebo pod.

Sáčky a hadicové fólie z polyetylénu můžete svařit fóliovým svařovacím přístrojem.

Superzmrazování

Aby při vložení čerstvých potravin nedošlo k nežádoucímu vzestupu teploty, stiskněte několik hodin před vložení čerstvého zboží tlačítko superzmrazování. **Obrázek 2/2**

Všeobecně stačí 4–6 hodin. Má-li být využita max. mrazicí kapacita, je potřebná doba 24 hodin.

Menší množství potravin (do 2 kg) lze zmrazovat v rychlozmrazovací přihrádce také bez superzmrazování.

Obrázek 1/5

Funkce supermrazení se automaticky, nepozději za 2½ dne, vypne.

Superchlazení

Při superchlazení bude chladicí prostor po dobu cca 6 hodin chlazen na nejnižší možnou teplotu chlazení. Potom se automaticky přepne na teplotu nastavenou před superchlazením.

Zapnutí superchlazení, např.:

- Před vložení velkých množství potravin.
- K rychlému chlazení nápojů.

Maximální mrazicí kapacita

Potraviny by měly být pokud možno rychle zmrazeny až na jádro. Pouze tak zůstanou zachovány vitaminy, výživné hodnoty, vzhled a chuť. Maximální. Nepřekračujte proto maximální mrazicí kapacitu Vašeho spotřebiče.

Údaje o max. mrazicí kapacitě za 24 hodin najdete na typovém štítku.

Rozmrazování zmraženého zboží

Podle způsobu a účelu použití lze volit mezi následujícími možnostmi:

- při teplotě místnosti,
- v chladničce,
- v elektrické pečicí troubě, s/bez ventilátoru horkého vzduchu,
- v mikrovlnné troubě.

Upozornění

Částečně nebo úplně rozmrzlé zmražené zboží znovu nezmrazujte. Teprve po zpracování na hotový pokrm (vařený nebo pečený) jej lze opětovně zmrazit.

Nevyužívejte plně max. doby uložení zmraženého zboží.

Vypnutí a odstavení spotřebiče

Vypnutí spotřebiče

Stiskněte tlačítko Zap./Vyp..

Obrázek 1/2

Odstavení spotřebiče

Nebudete-li spotřebič delší dobu používat:

1. Vytáhněte síťovou zástrčku.
2. Vyčistěte spotřebič.
3. Nechejte otevřené dveře spotřebiče.

Čištění spotřebiče

- Vytáhněte síťovou zástrčku nebo vypněte pojistkový automat.
- Vyndejte zmrazené zboží a uložte je na chladném místě. Položte chladicí akumulátor (je-li přiložen) na potraviny.
- Vyčistěte spotřebič vlažnou vodou s trochou mycího prostředku.
- Po čištění: spotřebič opět připojte a zapněte.

Pozor

Nepoužívejte žádné čisticí prostředky a rozpouštědla obsahující písek nebo kyseliny.

Vyčistěte těsnění dveří pouze čistou vodou a důkladně je vytřete do sucha.

Mycí voda se nesmí dostat do ovládacího panelu nebo osvětlení.

- Zadní strana spotřebiče se má příležitostně vyčistit vysavačem nebo štětcem, aby zabránilo zvýšené spotřebě elektrického proudu.

Šetření energií

- Postavte spotřebič v chladné, větrané místnosti, nevystavujte jej přímému slunečnímu záření a neumísťujte jej do blízkosti tepelných zdrojů (např. otopné těleso, sporák). Jinak použijte izolační desku.
- Teplé pokrmy a nápoje nechejte vychladnout mimo spotřebič.
- Zmrazené zboží k rozmrazování dejte do chladničky. Využívejte chladu akumulovaného ve zmrazeném zboží ke chlazení potravin.
- Otvírejte dveře spotřebiče pokud možno co nejkratší dobu.
- Zadní strana spotřebiče se má příležitostně vyčistit vysavačem nebo štětcem, aby zabránilo zvýšené spotřebě elektrického proudu.

Provozní hluky

Úplně normální hluky

Bručení – běží chladicí agregát.

Bublavé, bzučivé nebo klokotavé hluky – chladivo protéká trubkami.

Cvaknutí – zapínání nebo vypínání motoru.

Prasknutí – provádí se automatické odmrazování.

Hluky, které se nechají lehce odstranit

Spotřebič nestojí rovně

Ustavte prosím pomocí vodováhy spotřebič rovně. Použijte k tomu šroubovací nožky nebo jej trochu podložte.

Spotřebič “stojí při”

Odsuňte prosím spotřebič od přistaveného nábytku nebo spotřebičů.

Zásuvky, koše nebo odkládací plochy se viklají nebo jsou vzpříčené

Zkontrolujte prosím vyjímatelné díly a eventuálně je znovu nasadte.

Nádoby se dotýkají

Odsuňte prosím láhve nebo nádoby lehce od sebe.

Odstranění malých poruch vlastními silami

Dříve než zavoláte servisní službu:

Zkontrolujte, zda na základě následujících pokynů nemůžete poruchu odstranit sami.

Náklady za poradenství prostřednictvím servisní služby musíte převzít sami – také během záruční doby.

Porucha	Možné příčiny	Odstranění
Teplota se značně liší od nastavení.		<p>V některých případech stačí, když spotřebič na 2 minuty vypnete.</p> <p>Pri negativním výsledku pokus po jedné hodině ještě jednou zopakujte.</p> <p>Je-li teplota příliš vysoká, zkontrolujte po několika hodinách, zda došlo k aproximaci teploty.</p> <p>Je-li teplota příliš nízká, zkontrolujte druhý den teplotu ještě jednou.</p>
Nefunguje osvětlení.	<p>Je vadná žárovka.</p> <p>Vzpříčení spínače světla. Obrázek 11/3</p>	<p>Vyměňte žárovku. Obrázek 11</p> <ol style="list-style-type: none"> 1. Vytáhněte síťovou zástrčku event. vypněte pojistkový automat. 2. Vyměňte žárovku (náhradní žárovka max. 15 W, 220–240 V střídavý proud, patice E14). <p>Přezkoušejte, zda se jím nechá pohybovat.</p>
Indikace ovládacího panelu svítí s redukovanou intenzitou.	<p>Jestliže se spotřebič cirká 24 hodin nepoužívá, přejde indikace ovládacího panelu na režim šetření energie.</p>	<p>Jakmile je spotřebič opět používán, např. při otevření dveří, přepne se indikace opět na normální osvětlení.</p>
Nesvítí žádná indikace.	<p>Výpadek elektrického proudu; zareagovala pojistka; síťová zástrčka není pevně zastrčená.</p>	<p>Zkontrolujte, zda je k dispozici elektrický proud, pojistkový automat musí být zapnutý.</p>

Porucha	Možné příčiny	Odstranění
Teplota v mrazicím prostoru je příliš vysoká.	<ul style="list-style-type: none"> • Jsou otevřené dveře mrazicího prostoru. • Jsou zakryté větrací a odvětrávací otvory. • Ke zmrazování bylo jednorázově vloženo příliš mnoho potravin. 	<p>Zavřete dveře.</p> <p>Zajistěte větrání a odvětrávání.</p> <p>Nepřekračujte max. mrazicí kapacitu.</p>
Dveře mrazicího prostoru byly delší dobu otevřené; teplota nebude dosažena.	<p>Odpařovač (chladicí zařízení) v Nofrost systému je silně pokryto ledem, že se plně automaticky neodmrazí.</p>	<p>K odmrazení odpařovače vyndejte zmrazené zboží se zásuvkami a uložte je dobře izolované na chladném místě.</p> <p>Vypněte spotřebič a odsuňte jej od stěny. Nechejte dveře spotřebiče otevřené.</p> <p>Po cca 20 minutách začne do odpařovací misky, obrázek 12, na zadní straně spotřebiče přitékat zkondenzovaná voda. Abyste v tomto případě zabránili přetečení odpařovací misky, odsajte zkondenzovanou vodu houbou.</p> <p>Nepřitéká-li už do odpařovací misky žádná voda, je odpařovač odmrazený. Vyčistěte vnitřní prostor. Uvedte spotřebič opět do provozu.</p>

Servisní služba

Zákaznický servis ve Vaší blízkosti najdete v telefonním seznamu nebo v seznamu zákaznických servisů. Uveďte prosím zákaznickému servisu číslo výrobku (E-Nr.) a výrobní číslo (FD) spotřebiče.

Tyto údaje najdete na typovém štítku. **Obrázek 13**

Pomozte nám prosím uvedením čísla výrobku a výrobního čísla zabránit zbytečným jízdám. Ušetříte s tím spojené zvýšené náklady.

Indicații de salubritate

Salubritatea ambalajului

Ambalajul protejează aparatul dvs. de deteriorări în timpul transportului. Toate materialele folosite sunt ecologice și refolosibile. Vă rugăm să vă aduceți și dvs. aportul: salubriți ambalajul conform normelor ecologice.

Despre căile actuale de salubritate vă rugăm să vă informați la comerciantul de specialitate sau la administrația locală.

Salubritatea aparatelor vechi

Aparatele vechi nu sunt deșeuri fără valoare! Printr-o predare la deșeuri în conformitate cu normele de protecție a mediului pot fi recuperate materii prime valoroase.



Acest aparat este marcat în conformitate cu Directiva europeană 2002/96/CE privind aparatele electrice și electronice vechi (waste electrical and electronic equipment – WEEE).

Directiva oferă cadrul pentru reprimirea și valorificarea aparatelor vechi, valabil în întreaga UE.

Avertizare

La aparatele scoase din uz

1. Se scoate ștecherul de rețea.
2. Se taie cablul de racordare și se îndepărtează împreună cu ștecherul de rețea.

Aparatele frigorifice conțin soluție de răcire și gaze în izolație. Soluția de răcire și gazele trebuie salubritate în mod profesional. Țevile circuitului soluției de răcire nu trebuie deteriorate până la salubritatea lor regulamentară.

Indicații de siguranță și de avertizare

Înainte de a pune aparatul în funcțiune

Citiți cu atenție instrucțiunile de utilizare și de montaj!

Ele conțin informații importante privind instalarea, folosirea și întreținerea aparatului.

Păstrați toate documentele pentru folosirea lor ulterioară sau pentru următorul utilizator.

Siguranța tehnică

- Aparatul conține cantități mici de soluție de răcire R600a, care este ecologică, dar inflamabilă. Fiți atenți ca în timpul transportului sau al montajului să nu se deterioreze circuitul soluției de răcire. Stropii de soluție de răcire pot duce la rănirea ochilor sau se pot aprinde.

În caz de deteriorare

- Focul deschis sau sursele de aprindere se vor ține departe de aparat,
- se va aerisi camera timp de câteva minute,
- se scoate ștecherul de rețea,
- se informează serviciul pentru clienți.

Cu cât mai multă soluție de răcire se găsește în aparat, cu atât mai mare trebuie să fie camera în care se află aparatul. În camere prea mici, în cazul unei scurgeri se poate forma un amestec inflamabil de gaz-aer.

Pentru o cantitate de 8 g soluție frigorifică spațiul trebuie să fie de cel puțin 1 m³. Cantitatea de substanță frigorifică a aparatului dvs. este menționată pe plăcuța de tip din interiorul aparatului.

- schimbarea cablului de racordare la rețea și alte reparații trebuie să fie făcute numai de serviciul clienți. Instalații și reparații neprofesionale pot pune utilizatorul în pericol.

La utilizare

- Nu folosiți niciodată aparate electrice în interiorul aparatului (de ex. aparate de încălzit, aparate electrice de produs gheață etc.).

Pericol de explozie!

- Nu dezghețați niciodată aparatul cu un curățător cu aburi! Aburul poate ajunge la părțile electrice și poate declanșa un scurt-circuit.

Pericol de electrocutare!

- Nu folosiți obiecte ascuțite sau cu muchii tăioase pentru a îndepărta straturile de brumă sau de gheață.
- Nu depozitați produse cu gaz carburant inflamabil (de ex. spray-uri) și nici substanțe explozive.

Pericol de explozie!

- Soclul, sertarele, ușile etc. nu vor fi folosite abuziv ca treaptă de pășire sau pentru sprijinire.
- Pentru dezghețare și curățire se scoate ștecherul de rețea sau se oprește siguranța. Se va trage de ștecher, nu de cablul de racordare!

- Alcoolul cu procent mare de tărie se va depozita numai bine închis și în poziție verticală.
- Nu murdăriți părțile din material plastic și garnitura ușii cu ulei sau grăsime. În acest fel părțile de material plastic și garnitura ușii devin poroase.
- Nu acoperiți și nu astupați niciodată orificiile de aerisire ale aparatului.
- În congelator nu se vor păstra lichide în sticle și cutii (în special băuturi carbogazoase). Sticlele și cutiile ar putea să se spargă.
- Nu introduceți niciodată în gură alimente imediat după ce le-ați scos din congelator.

Pericol de rănire!

- Evitați contactul prelungit al mâinilor cu alimentele congelate, gheața sau țevile vaporizatorului etc.

Pericol de rănire!

- Nu îndepărtați stratul de gheață sau alimentele congelate cu cuțitul sau cu obiecte ascuțite. Ați putea deteriora cu ele conductele soluției de răcire. Stropii de soluție de răcire se pot aprinde sau pot duce la rănirea ochilor.

Copii în gospodărie

- Nu încredințați copiilor ambalajul sau părți ale acestuia. Pericol de asfixiere din cauza cartoanelor pliate și a foliilor!
- Aparatul nu este o jucărie pentru copii!
- La aparatul cu broască la ușă: cheia va fi păstrată într-un loc inaccesibil pentru copii.

Condiții generale

Aparatul este indicat pentru

- răcirea și congelarea de alimente,
- prepararea gheții.

Aparatul este destinat numai pentru uz casnic.

Aparatul este deparazitat conform Directivei UE 89/336/CEE.

Circuitul de soluție de răcire este verificat în ceea ce privește etanșeitarea.

Acest aparat corespunde prevederilor de siguranță relevante pentru aparate electrice (EN 60335/2/24).

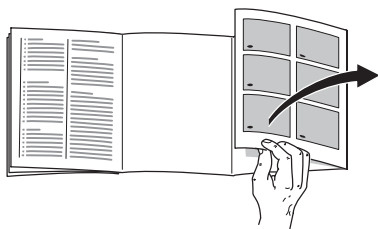
Să facem cunoștință cu aparatul

Sistemul complet automat No Frost (Frost Free) asigură, ca să nu se formeze gheață în aparat. Dezghețarea nu mai este necesară.

Și funcționează astfel:

Alimentele se congelează printr-un curent de aer rece. Vaporizatorul din sistemul No Frost răcește aerul în aparat. Aerul rece se distribuie printr-o suflantă în aparat. Umiditatea aerului se condensează în vaporizator, care în caz de nevoie se dezgheață automat.

Apa de condens este condusă la unitatea de răcire, unde se evaporă. Unitatea de congelare și alimentele conținute în ea sunt ținute fără gheață.



Vă rugăm să deschideți ultima pagină cu desene. Aceste instrucțiuni de utilizare sunt valabile pentru mai multe modele.

Sunt posibile abateri la aceste ilustrații.

Fig. 1

* nu la toate modelele

- 1 Plăcuța de operare
- 2 Tasta PORNIT/OPRIT
- 3 Comutator de lumină
- 4 Iluminare interioară
- 5 Sertar *
- 6 Rafturi în compartimentul de răcire
- 7 Suportul pentru sticle
- 8 Cutii pentru fructe și legume
- 9 Compartimentul Chiller *
- 10 Preparatorul pentru gheață/ Cutia pentru pizza *
- 11 Tava de congelare
- 12 Grătar de congelare
- 13 Picioare cu șurub
- 14 Orificii pentru ieșirea aerului
- 15 Suport pentru ouă
- 16 Compartiment pentru unt și brânză *
- 17 Suporturi pentru doze și sticle
- 18 Suport pentru sticle mari
- 19 Filtru de cărbune activ
- 20 Acumulator frigorific/ Calendar de congelare *

- A Compartimentul de răcire
B Compartimentul de congelare

Tabloul de deservire

Fig. 2

1 Tasta de alarmă

Servește la oprirea sunetului de alarmă al temperaturii și al ușii.

Sunetul de alarmă al temperaturii se declanșează, când în compartimentul de congelare este prea cald.

Sunetul de avertizare al ușii se declanșează, dacă ușa aparatului stă deschisă mai mult de un minut.

Alimentele congelate sunt în pericol, dacă suplimentar clipește luminița tastei de alarmă.

Sunetul de alarmă se poate declanșa fără pericol pentru alimentele congelate la:

- Punerea în funcțiune a aparatului.
- Introducerea unei cantități mari de alimente proaspete.
- Ușa compartimentului de congelare deschisă prea mult timp.

2 Tasta de supercongelare

Servește la pornirea și oprirea supercongelării.

Înainte de introducerea de cantități mari de alimente proaspete (mai mult de 2 kg) se pornește supracongelarea.

În general sunt suficiente 4–6 ore. Pentru folosirea capacității maxime de congelare supracongelarea se va porni cu 24 de ore înainte.

După cca. 2½ zile aparatul se comută din nou automat la temperatura reglată înainte de supracongelare.

3 Tasta de reglare a compartimentului de congelare

Temperatura compartimentului de congelare poate fi reglată de la -24 °C până la -16 °C.

Tasta se apasă de atâtea ori, până când bara luminoasă a atins temperatura dorită.

4 Indicator de temperatură al compartimentului de congelare

Cifrele pe bariera luminoasă corespund temperaturilor din compartimentul de congelare în °C.

Bara luminoasă indică temperatura reglată.

5 Tasta de suprarăcire

Punerea în funcțiune este indicată prin lumina tastei. La suprarăcire se va răci compartimentul de răcire timp de cca. 6 ore cât se poate de mult. După aceea se va comuta automat la temperatura reglată înainte de suprarăcire.

Pornirea răcirii super de ex.:

- Înainte de introducerea de cantități mari de sticle.
- Pentru răcirea rapidă a băuturilor.

6 Tasta de reglare a compartimentului de răcire

Temperatura compartimentului de răcire poate fi reglată de la +2 °C până la +8 °C.

Tasta se apasă de atâtea ori, până când bara luminoasă a atins temperatura dorită.

7 Indicator de temperatură compartiment de răcire

Cifrele pe bariera luminoasă corespund temperaturilor din compartimentul de răcire în °C.

Bara luminoasă indică temperatura reglată.

Instalarea aparatului

Pentru instalare este potrivită o cameră uscată, cu posibilități de aerisire. Locul de instalare nu ar trebui să fie expus radiației solare directe și nici să nu se afle în apropierea unei surse de căldură cum ar fi cuptorul, caloriferul etc. Dacă instalarea lângă o sursă de căldură este inevitabilă, folosiți o placă izolantă potrivită sau respectați următoarele distanțe față de sursa de căldură:

Față de cuptoare electrice	3 cm.
Față de focare de ardere cu combustibil lichid sau cărbune	30 cm.

Aparatele cu mânere necesită o distanță de minimum 55 mm față de perete în partea cu opritor pentru ca ușa să se poată deschide la 90°.

Temperatura camerei

Clasa de climă este menționată pe plăcuța de tip. Ea indică temperatura camerei în care poate fi folosit aparatul

Clasa de climă	Temperatura camerei admisă
SN	+10 °C până la 32 °C
N	+16 °C până la 32 °C
ST	+16 °C până la 38 °C
T	+16 °C până la 43 °C

Aerisirea

Fig. 3

La peretele din spate al aparatului aerul se încălzește. Aerul încălzit trebuie să poată fi evacuat fără piedici. Altfel agregatul de răcire trebuie să lucreze mai intens. Aceasta mărește consumul de curent. De aceea nu trebuie acoperite și astupate orificiile de aerisire!

Racordarea aparatului

După instalarea aparatului se va aștepta cel ½ oră până când aparatul va fi pus în funcțiune. În timpul transportului se poate întâmpla ca uleiul aflat în compresor să se depoziteze în sistemul de răcire.

Înainte de prima punere în funcțiune se curăță interiorul aparatului (vezi curățare).

Priza ar trebui să fie liber accesibilă.

Aparatul se va racorda la curent alternativ de 220–240 V/50 Hz la o priză instalată conform prescripțiilor. Priza trebuie asigurată cu o siguranță de 10 A sau mai mare.

La aparatele care se utilizează în țări ne-europene, se va verifica pe plăcuța de tip dacă tensiunea indicată și felul curentului corespund valorilor rețelei dvs. de curent. Plăcuța de tip se găsește în aparat, în stânga jos. O eventuală înlocuire necesară a cablului de racordare trebuie făcută numai de către un specialist.

Pornirea aparatului

Se apasă tasta PORNIT/OPRIT.

Fig. 11/2

Se aude sunetul de avertizare. După apăsarea tastei de alarmă sunetul de avertizare încetează.

Tasta de alarmă luminează, până când este atinsă temperatura reglată.

Reglarea temperaturii

Apăsați tasta de reglare a temperaturii compartimentului de răcire sau a celui de congelare, până când temperatura dorită va fi indicată pe bara luminoasă.

Din fabrică sunt recomandate și reglate următoarele temperaturi:

Compartimentul de răcire (frigider): +4 °C

Compartimentul de congelare (congelator): -18°C

Alimentele sensibile nu ar trebui păstrate la temperaturi peste +4 °C.

Modul de economisire a energiei

Dacă aparatul nu este folosit de cca. 24 ore, afișajul panoului de deservire se comută în regimul de economie de energie.

Mai luminează doar lămpițele necesare cu luminozitate redusă.

Îndată ce aparatul este din nou în folosință, de ex. la deschiderea ușii, afișajul se comută din nou la iluminatul normal.

Indicații de funcționare

- Prin sistemul automat No Frost compartimentul de congelare și compartimentul de răcire rămân fără gheață. Nu mai este necesară dezghețarea.
- Părțile frontale ale carcasei se încălzesc ușor, aceasta împiedică formarea de condens în zona garniturii ușii.
- În cazul în care după închiderea compartimentului de congelare nu se poate deschide ușa imediat, așteptați două-trei minute până când subpresiunea apărută s-a echilibrat.

Capacitatea utilă

Datele privind capacitatea utilă le găsiți în aparatul dvs. pe plăcuța de tip.

Dotare

(nu la toate modelele)

Grătare/cutii

Puteți varia în funcție de necesități suporturile și cutiile în interiorul aparatului: se ridică suportul și se trage în față, se coboară și se scoate prin aplecare laterală. Cutiile se ridică și se scot.

Sertarul pentru mezeluri și brânză

Fig. 4

Puteți scoate sertarul pentru încărcare și descărcare. Pentru aceasta ridicăți sertarul. Suportul sertarului este variabil.

Suportul pentru sticle

Fig. 5

În suportul pentru sticle pot fi păstrate sticlele în siguranță.

Suport de cutii de băuturi

Fig. 6

Pentru suspendare în suporturile ușii. Suportul de cutii poate fi mutat sau scos. Pentru aceasta se ridică și se scoate suportul de păstrare al ușii.

Regulatorul de temperatură și de umiditate pentru cutia de legume

Fig. 7

În cazul **păstrării pentru mai mult timp** a legumelor, salatei, fructelor, se împinge regulatorul total spre dreapta.

Deschiderea de aerisire este deschisă – umiditate atmosferică joasă – temperatura se răcește.

În cazul **păstrării pentru scurt timp** se împinge regulatorul spre stânga.

Deschiderea de aerisire este închisă – umiditate atmosferică ridicată – temperatura crește.

Compartimentul Chiller

Fig. 8

În compartimentul special de răcire (chiller) sunt temperaturi mai joase decât în compartimentul de răcire. Pot apare și temperaturi sub 0 °C. Ideal pentru păstrarea de pește, carne și cârnați. Nu este indicat pentru salate, legume și alimente sensibile la frig.

Producător de gheață

Fig. 9/10

1. Se scoate tava pentru gheață, se umple $\frac{3}{4}$ cu apă și se introduce din nou.
2. Când cuburile au înghețat, se rotesc de mai multe ori spre dreapta și apoi se dă drumul la mânerele rotative ale tăvii pentru gheață. Cuburile de gheață se desprind și cad în vasul de rezervă.
3. Se scot cuburile de gheață din vasul de rezervă.

Filtru de cărbune activ

Figura 11/19

Cu acest filtru se reduc mirosurile neplăcute în compartimentul de răcire.

Calendarul de congelare

Figura 11/20

Cifrele de la simboluri indică durata de păstrare în luni admisă pentru alimentul congelat. La alimentele gata congelate, care se găsesc în comerț, trebuie avută în vedere data fabricației sau data de păstrare.

Acumulatoare frigorifice

Fig. 9

În caz de pană de curent sau în cazul unei defecțiuni acumulatele frigorifice întârzie încălzirea alimentelor congelate. Timpul de păstrare cel mai lung se obține în acest caz, dacă acumulatorul este așezat în raftul de sus direct pe alimente.

Pentru a economisi loc, acumulatorul frigorific poate fi pus în compartimentul ușii.

Acumulatorul frigorific poate fi scos pentru ținerea la rece temporară a unor alimente, de ex. în geanta frigorifică.

Așezarea alimentelor

La ordonarea alimentelor se vor avea în vedere următoarele:

- Alimentele se așează bine ambalate sau acoperite. Astfel se păstrează aroma, culoarea și prospețimea. În afară de aceasta se va evita transferul de mirosuri și colorarea părților din material plastic.
- Măncărurile și băuturile calde se vor lăsa mai întâi să se răcească și apoi se pun în aparat.
- Nu se vor bloca cu alimente orificiile de ieșire a aerului în compartimentul de răcire pentru a nu împiedica circulația aerului.

Alimentele care se țin în imediata apropiere a orificiilor pot îngheța prin aerul rece, care iese.

Noi recomandăm ca alimentele să fie ordonate după cum urmează:

- Pe suporturile în compartimentul de răcire (de sus în jos): produse de brutărie, mâncăruri preparate, produse lactate, pește și cârnați
- În cutiile de legume: legume, salată, fructe
- În compartimentul special de răcire (chiller): pește, carne și cârnați
- În ușă (de sus în jos): unt, brânză, ouă, tuburi, sticle mici, sticle mari, lapte, pungi cu sucuri
- În compartimentul de congelare: alimente congelate, cuburi de gheață, înghețată

Indicatorul de temperatură

(Nu la toate modelele)

Nu expuneți indicatorul de temperatură influenței directe a soarelui și nu-l luați în gură.

Indicatorul de temperatură indică temperaturi sub +4 °C și servește la determinarea reglajului corect al termostatului. Reglați termostatul în funcție de temperatura ambiantă între pozițiile 2 și 3. Dacă termostatul dispune de un afișaj în grade, reglați-l pe +4 °C sau pe o temperatură mai scăzută.

După cca. 12 ore, când temperatura a scăzut sub +4 °C culoarea afișajului se modifică din roșu în verde, suplimentar apare indicația „O.K.”. (În caz contrar reglați termostatul treaptă cu treaptă pe o temperatură mai scăzută.)



Reglaj corect



Temperatura este prea ridicată, modificați reglajul în mod corespunzător

Congelarea și păstrarea

Cumpărarea de alimente congelate

- Verificați ambalajul, dacă este deteriorat.
- Verificați data de păstrare.
- Temperatura din lada frigorifică din magazin trebuie să fie sub -18 °C. Dacă nu, se scurtează perioada de păstrare a alimentului congelat.
- Alimentele congelate se transportă pe cât este posibil într-o geantă izolantă și se introduc repede în compartimentul de congelare.

Așezarea alimentelor

Cantități de alimente mai mari vor fi congelate de preferință în sertarele cele mai de sus; acolo ele vor fi congelate foarte repede și cu menajamente.

Alimentele vor fi așezate aplatizate în compartimente, respectiv în tăvile de congelare.

Alimentele deja congelate nu trebuie să ajungă în contact cu alimentele proaspete de congelat. Dacă este cazul, alimentele congelate vor fi restituite în tăvile pentru alimente congelate.

Păstrarea alimentelor congelate

Pentru a nu împiedica circulația aerului în aparat, nu se vor stivui alimentele peste limita de stivuire (Nu la toate modelele).

- Important pentru o circulație perfectă a aerului în aparat este să se introducă tăvile de congelare până la opritor.
- Dacă sunt de păstrat foarte multe alimente, tăvile de congelare pot fi scoase din aparat până la cea mai de jos și alimentele se vor stivui direct pe grătarele compartimentul de congelare. Pentru a le scoate, se trag tăvile până la opritor și se scot prin ridicare. **Fig. 10**

Congelarea de alimente proaspete

Cum congelați singur alimentele

În cazul în care congelați singur alimentele, folosiți numai alimente proaspete, fără defecte.

Pentru **congelare** sunt **indicate**:

carnea și mezelurile, puii și vânatul, peștele, legumele, verdeța, fructele, produsele de brutărie, pizza, mâncărurile gătite, resturi de mâncare, gălbenușul și albușul de ou.

Nu sunt indicate pentru **congelare**:

ouă întregi în coajă, smântână și maioneză, salate din frunze, ridichi, ridichi de lună și ceapă.

Opăirea legumelor și fructelor

Pentru ca să se păstreze culoarea, gustul, aroma și vitamina „C”, legumele și fructele ar trebui opărite înainte de congelare. La opărire legumele și fructele se introduc pentru scurt timp în apă care fierbe.

Literatură pe tema congelării, unde este descrisă și opăirea, se află în comerțul de specialitate.

Ambalarea alimentelor

1. Se pun alimentele în ambalaj.
2. Se scoate complet aerul prin presare.
3. Se închide ambalajul etanș.
4. Se înscripționează ambalajul cu conținutul și data congelării.

Ambalaje potrivite:

folii din material plastic, folii-tub din polietilenă, folii din aluminiu, cutii de congelare.

Găsiți aceste produse în comerțul de specialitate.

Ambalaje nepotrivite:

hârtia de ambalaj, hârtia de pergament, celofanul, pungile de gunoi, pungi folosite de la cumpărături.

Pentru închidere sunt indicate:

Inele de cauciuc, clipsuri din material plastic, fire de legat, benzi adezive rezistente la frig sau altele asemănătoare. Pungile și foliile gen furtun din polietilenă le puteți lipi cu un aparat de lipit pungi.

Supercongelarea

Pentru ca la introducerea de alimente proaspete să nu se ajungă la o creștere nedorită a temperaturii, se va apăsa tasta de supracongelare, **Fig. 2/2**, cu câteva ore înainte de introducerea de marfă proaspătă.

În general sunt suficiente 4–6 ore. Dacă trebuie folosită capacitatea de congelare maximă, sunt necesare 24 de ore.

Cantități mai mici de alimente (până la 2 kg) pot fi congelate și fără supercongelare în compartimentul de congelare rapidă. **Fig. 1/5**

Supercongelarea se oprește automat după cel mai târziu 2½ zile.

Răcirea super

La răcirea super se va răci compartimentul de răcire timp de cca. 6 ore cât se poate de mult. După aceea se va comuta automat la temperatura reglată înainte de răcirea super.

Pornirea răcirii super de ex.:

- Înaintea introducerii de cantități mari de alimente.
- Pentru răcirea rapidă a băuturilor.

Capacitatea de congelare maximă

Alimentele trebuie congelate cât se poate de repede până la miez. Numai așa se păstrează vitaminele, valoarea nutritivă, aspectul și gustul. Din această cauză nu depășiți capacitatea maximă de congelare a aparatului dvs.

Datele privind capacitatea maximă de congelare în 24 de ore le găsiți pe plăcuța de tip.

Dezghețarea produselor congelate

În funcție de natura acestora și de scopul utilizării se poate alege una din următoarele posibilități:

- la temperatura camerei,
- în frigider,
- în cuptorul electric, cu /fără ventilator de aer cald,
- în cuptorul cu microunde.

Indicație

Alimentele congelate dezghețate parțial sau total nu vor fi recongelate. Ele pot fi congelate din nou abia după ce au fost preparate (fierte sau prăjite).

Nu va mai fi folosită în întregime durata de păstrare a alimentului congelat.

Oprirea și scoaterea din funcțiune a aparatului

Oprirea aparatului

Se apasă tasta PORNIT/OPRIT.

Fig. 11/2

Scoaterea din funcțiune a aparatului

Dacă nu veți folosi aparatul pentru mai mult timp:

1. Scoateți ștecherul din priză.
2. Curățați aparatul.
3. Lăsați ușile aparatului deschise.

Curățarea aparatului

- Scoateți ștecherul din priză sau decuplați siguranța.
- Se scot produsele congelate și se pun într-un loc răcoros. Acumulatoarele de frig (dacă au fost livrate) se așează pe alimente.
- Curățați aparatul cu apă călduță și puțin detergent.
- După curățare: se racordează aparatul din nou și se pornește.

⚠ Atenție

Nu se vor folosi substanțe de curățat cu conținut de nisip sau de acid sau diluanți.

Garnitura ușii se va curăța numai cu apă curată și se freacă până rămâne uscată.

Apa de curățare nu trebuie să ajungă la tăblița de deservire sau la iluminat.

- Partea din spate a aparatului ar trebui ocazional curățată cu un aspirator sau o pensulă pentru a se evita un consum mai mare de curent.

Economisirea de energie

- Se instalează aparatul într-o cameră uscată, cu capacitate de aerisire, nu direct în soare sau în apropierea unei surse de căldură (de ex. calorifer, plită). Altfel se va folosi o placă izolantă.
- Mâncărurile și băuturile calde se vor lăsa să se răcească în afara aparatului.
- Produsele congelate se vor pune în compartimentul de răcire pentru dezghețare. Răceala produselor congelate se folosește la răcirea alimentelor.
- Ușa aparatului se va deschide pentru un timp cât mai scurt posibil.
- Partea din spate a aparatului ar trebui ocazional curățită cu un aspirator sau o pensulă pentru a se evita un consum mai mare de curent.

Zgomote în timpul funcționării

Zgomote normale

Zgomot de fond – agregatul de răcire funcționează.

Zgomote bolborositoare, zumzăitoare sau gălgăitoare – soluția de răcire curge prin țevi.

Clic – motorul pornește sau se oprește.

Trosnituri – are loc dezghețarea automată.

Zgomote care se pot înlătura ușor

Aparatul nu stă plan

Vă rugăm să egalizați aparatul cu ajutorul unei bule cu aer. Folosiți pentru aceasta picioarele cu șurub sau așezați ceva dedesubt.

Aparatul „se sprijină de ceva”

Rugăm deplasați aparatul de la mobila sau aparatul de care se sprijină.

Sertarele, coșurile sau suprafețele de păstrare se clatină sau sunt înțepenite

Verificați vă rog părțile care pot fi scoase și eventual introduceți-le din nou.

Vasele se ating

Așezați vă rog sticlele sau vasele puțin depărtate între ele.

Cum puteți înlătura singur mici deficiențe

Înainte de a suna la serviciul pentru clienți:

Verificați dacă puteți remedia singur deficiența cu indicațiile următoare.

Dvs. trebuie să suportați cheltuielile de consiliere ale serviciului pentru clienți – chiar și în perioada de garanție!

Deficiența	Cauze posibile	Remediere
Temperatura se abate foarte mult de la cea instalată.		<p>În unele cazuri este suficient dacă se oprește aparatul pentru 2 minute.</p> <p>În cazul unui rezultat negativ, se încearcă încă o dată.</p> <p>Dacă temperatura este prea ridicată, verificați dacă a avut loc o apropiere a temperaturii.</p> <p>Dacă temperatura este prea joasă, mai verificați o dată temperatura în ziua următoare.</p>
Iluminarea nu funcționează.	<p>Becul este defect.</p> <p>Înterupătorul de lumină este înțepenit. Fig. 1/3</p>	<p>Se schimbă becul Fig. 11</p> <ol style="list-style-type: none"> 1. Se scoate ștecherul de rețea sau se oprește siguranța. 2. Se schimbă becul (bec de schimb max .15 W, curent alternativ de 220–240 V, soclu E14). <p>Verificați dacă poate fi mișcat.</p>
Afișajul barei luminoase luminează cu luminozitate redusă.	<p>Dacă aparatul nu este folosit de cca. 24 ore, afișajul panoului de deservire se comută în regimul de economie de energie.</p>	<p>Îndată ce aparatul se utilizează din nou, de ex. deschiderea ușii, afișajul se comută din nou pe iluminare normală.</p>
Nu se aprinde nici o lampă de semnalizare.	<p>Cădere de curent; a sărit siguranța; ștecărul de rețea nu este bine fixat.</p>	<p>Verificați dacă există curent. Siguranța trebuie să fie în funcțiune.</p>

Deficiența	Cauze posibile	Remediere
Temperatura în compartimentul de congelare este prea ridicată.	<ul style="list-style-type: none"> • Ușa congelatorului este deschisă. • Orificiile de aerisire sunt acoperite. • În congelator au fost puse prea multe alimente deodată. 	<p>Închideți ușa.</p> <p>Asigurați aerisirea.</p> <p>Nu depășiți capacitatea maximă de congelare.</p>
Ușa compartimentul de congelare a fost deschisă mult timp; nu se mai atinge temperatura necesară.	Vaporizatorul (producătorul de frig) în sistemul No Frost este acoperit cu prea multă gheață, astfel că nu se mai dezgheață automat.	<p>Pentru dezghețarea vaporizatorului se scot produsele congelate cu sertarele și se depozitează bine izolate într-un loc răcoros.</p> <p>Se oprește aparatul și se îndepărtează de perete. Ușa aparatului se lasă deschisă.</p> <p>După cca. 20 minute apa de dezghețare începe să curgă în tava de evaporare. Fig. 12</p> <p>Pentru a evita în acest caz revărsarea tăvii de evaporare, se absoarbe apa de dezghețare cu un burete</p> <p>Dacă nu se mai curge apă de dezghețare în tava de evaporare, vaporizatorul s-a dezghețat. Se curăță interiorul. Se repune aparatul în funcțiune.</p>

Serviciul pentru clienți

Un serviciu pentru clienți în apropierea dvs. îl găsiți în cartea de telefon sau în specificația serviciilor pentru clienți. Rugăm indicați la serviciul pentru clienți numărul produsului (E-Nr.) și numărul de fabricație (FD) al aparatului.

Aceste date le găsiți pe plăcuța de tip **Fig. 13**

Vă rugăm să ajutați prin indicarea numărului de produs și a numărului de fabricație pentru a evita deplasări inutile. Economisiți cheltuielile suplimentare în legătură cu aceste deplasări.

Указания по утилизации

Утилизация упаковки

Упаковка защищает Ваш бытовой прибор от транспортных повреждений. Все используемые в качестве упаковки материалы не наносят вреда окружающей среде и пригодны для вторичного использования. Внесите, пожалуйста, свой вклад в дело защиты окружающей среды, сдав упаковку на экологичную утилизацию.

Информацию об актуальных методах утилизации Вы можете получить у Вашего торгового агента или в органах коммунального управления по месту Вашего жительства.

Утилизация старого холодильника

Отслужившие свой срок бытовые приборы нельзя рассматривать как ненужные отходы!

Благодаря экологичной утилизации, из них удастся получить ценное сырье.



Этот бытовой электроприбор имеет обозначение в соответствии с указаниями Директивы ЕС 2002/96/EG относительно отслуживших свой срок электрических и электронных приборов (waste electrical and electronic equipment – WEEE).

В этом документе содержатся предписания относительно правил приема и утилизации отслуживших свой срок приборов, действующих в рамках ЕС.



Предупреждение

В случае с отслужившими свой срок холодильниками:

1. Извлеките вилку из розетки.
2. Отрежьте сетевой шнур и уберите его подальше вместе с вилкой.

В холодильной установке содержится хладагент, а в изоляции бытового прибора – газы, утилизация которых должна проводиться квалифицированно. Хладагент и газы должны подвергаться специальной утилизации. Трубки контура, по которому циркулирует хладагент, ни в коем случае не должны быть повреждены до начала утилизации.

Указания по безопасности и предупреждения

Перед вводом бытового прибора в эксплуатацию

Внимательно прочтите инструкцию по монтажу и эксплуатации!

В ней содержится важная информация по установке, использованию и техобслуживанию бытового прибора.

Сохраните всю документацию для последующего использования или на случай передачи бытового прибора следующему владельцу.

Техническая безопасность

- В бытовом приборе содержится незначительное количество экологически чистого, но воспламеняющегося хладагента R600a. Проследите, пожалуйста, чтобы при транспортировке или установке бытового прибора не были повреждены трубки контура, по которому циркулирует хладагент. Попавшие наружу брызги хладагента могут воспламениться или вызвать воспаление глаз.

При повреждениях:

- Не подходите близко к бытовому прибору с открытым пламенем или какими-либо иными источниками воспламенения,
- хорошо проветрите помещение в течение нескольких минут,
- Извлеките вилку из розетки,
- сообщите о повреждениях в сервисную службу.

Чем большее количество хладагента содержится в бытовом приборе, тем больше должно быть помещение, в котором он установлен. В слишком маленьких помещениях при утечке хладагента может образоваться горючая смесь паров хладагента с воздухом.

На каждые 8 г хладагента должен приходиться как минимум 1 м³ помещения. Количество хладагента, содержащееся в Вашем холодильнике, приведено в фирменной табличке, расположенной внутри холодильника.

- Замена сетевого шнура и прочие ремонтные работы должны выполняться только специалистами сервисной службы. Так как неквалифицированно проведенные установка и ремонт бытового прибора могут превратить его в источник серьезной опасности для пользователя.

При использовании

- Никогда не пользуйтесь внутри холодильника электрическими приборами (например, нагревателями, электрическими мороженницами и пр.).

Взрывоопасность!

- Никогда не проводите размораживание или чистку бытового прибора с помощью парочистителя! Пар может попасть на электрические детали и вызвать короткое замыкание.

Опасность поражения электрическим током!

- Иней и лед нельзя удалять с помощью предметов с острым концом или острыми краями.
- Нельзя хранить в бытовом приборе продукты в аэрозольных упаковках с воспламеняющимися газами-вытеснителями и взрывоопасные вещества.

Взрывоопасность!

- Нельзя вставлять или опираться на цокольную панель, вытяжные механизмы, дверцы бытового прибора и прочие элементы его конструкции.
- Перед тем как начать размораживание и чистку холодильника, извлеките вилку из розетки или выключите предохранитель. Никогда не тяните за сетевой шнур бытового прибора, беритесь только за штепсельную вилку.
- Высокоградусный спирт можно хранить в бытовом приборе только в герметично закрытой посуде, установленной вертикально.

- Следите за тем, чтобы на пластмассовые детали холодильника и на уплотнение его дверцы не попадали жиры или масла. Иначе они могут стать пористыми.
- Никогда не закрывайте и ничем не загораживайте вентиляционные отверстия бытового прибора.
- В морозильном отделении нельзя хранить жидкости в бутылках или жестяных банках (особенно газированные напитки). Бутылки и банки могут лопнуть!
- Никогда не берите замороженные продукты из морозильного отделения сразу в рот.
Опасность обмороживания!
- Избегайте продолжительного контакта рук с замороженными продуктами, льдом или трубками испарителя и т. д.
Опасность обмороживания!
- Слой инея и примерзшие к стенкам морозильника продукты нельзя соскребать ножом или какими-либо острыми предметами. Тем самым Вы можете повредить трубки, по которым циркулирует хладагент. Брызги хладагента могут воспламениться или, попав в глаза, вызвать их воспаление.

Если дома есть дети

- Упаковку и ее составные части нельзя отдавать детям. Существует опасность удушья, которой дети подвергаются, закрывшись в картонной коробке или запутавшись полиэтиленовой пленке!
- Бытовой прибор – это не игрушка для детей!
- Для бытовых приборов с дверным замком: храните ключ от замка в недоступном для детей месте!

Общая информация

Бытовой прибор предназначен

- для охлаждения и замораживания продуктов питания,
- приготовления пищевого льда.

Бытовой прибор предназначен только для использования в домашнем хозяйстве.

Согласно требованиям директивы ЕС 89/336/ЕЕС данный бытовой прибор не создает помех радиоприему.

Контур циркуляции хладагента проверен на герметичность.

Данный бытовой прибор отвечает соответствующим требованиям предписаний по технике безопасности для электрических бытовых приборов (EN 60335/2/24).

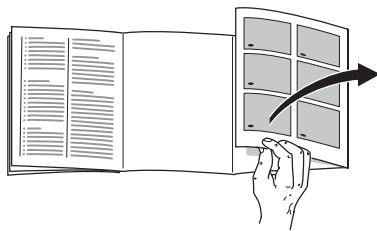
Знакомство с ХОЛОДИЛЬНИКОМ

Благодаря автоматической системе No Frost, внутри морозильного отделения не образуется лед. Поэтому размораживать их больше не нужно.

Функция:

Продукты питания замораживаются в потоке холодного воздуха. Испаритель системы No Frost охлаждает воздух внутри морозильного отделения. Холодный воздух распределяется внутри морозильного отделения с помощью вентилятора. Влага, содержащаяся в воздухе, осаждается на испарителе, который, при необходимости, автоматически размораживается.

Образующаяся талая вода направляется к холодильной установке, где она и испаряется. На стенках морозильного отделения и на находящихся в нем продуктах лед не образуется.



Откройте, пожалуйста, последние страницы с рисунками. Данная инструкция по эксплуатации действительно для нескольких моделей холодильников.

Поэтому на рисунках возможны некоторые отличия.

Рисунок 1

* имеется не во всех моделях

- 1 Панель управления
 - 2 Кнопка включения/выключения
 - 3 Выключатель освещения
 - 4 Внутреннее освещение
 - 5 Выдвижной контейнер *
 - 6 Полки в холодильном отделении
 - 7 Полка для бутылок
 - 8 Бокс для овощей и фруктов
 - 9 Камера «Chiller» *
 - 10 Приспособление для приготовления кубиков пищевого льда/Бокс для хранения пиццы *
 - 11 Бокс для замороженных продуктов
 - 12 Решетка для замораживания продуктов
 - 13 Винтовые ножки
 - 14 Отверстие для выхода воздуха
 - 15 Полка для яиц
 - 16 Отделение для масла и сыра *
 - 17 Держатель для консервных банок и бутылок
 - 18 Полка для больших бутылок
 - 19 Фильтр на основе активированного угля
 - 20 Аккумулятор холода/Календарь сроков хранения замороженных продуктов *
- A** Холодильное отделение
B Морозильное отделение

Панель управления**Рисунок 2****1 Кнопка alarm**

Эта кнопка служит для выключения температурного предупредительного сигнала и предупредительного сигнала для дверцы.

Температурный предупредительный сигнал включается, если в морозильном отделении становится слишком тепло.

Предупредительный сигнал для дверцы включается, если она остается открытой дольше одной минуты.

Предупредительный сигнал может включиться и в следующих случаях, когда замороженным продуктам ничто не угрожает:

- при вводе холодильника в эксплуатацию,
- при загрузке большого количества свежих продуктов питания,
- если дверца остается слишком долго открытой.

2 Кнопка суперзамораживания

Эта кнопка служит для включения и выключения функции суперзамораживания.

Перед тем как загрузить в морозильное отделение большое количество свежих продуктов питания (более 2 кг), необходимо включить функцию суперзамораживания.

В общем и целом достаточно 4–6 часов. Если планируется загрузить в морозильное отделение за один раз максимально допустимое количество продуктов, то функцию суперзамораживания следует включать уже за 24 часа до загрузки.

Примерно через два с половиной дня происходит автоматическое переключение на установленную перед включением функции суперзамораживания температуру.

3 Кнопка регулировки температуры в морозильном отделении

Температуру в морозильном отделении можно регулировать в диапазоне от $-24\text{ }^{\circ}\text{C}$ до $-16\text{ }^{\circ}\text{C}$.

Нажимайте на кнопку до тех пор, пока светящийся столбик не достигнет необходимого Вам значения температуры.

4 Индикация температуры в морозильном отделении

Цифры у светящегося столбика соответствуют значениям температуры в морозильном отделении в $^{\circ}\text{C}$.

Светящийся столбик показывает, какая температура установлена.

5 Кнопка суперохлаждения

При включении данной функции загорается лампочка кнопки. При суперохлаждении холодильное отделение в течение примерно 6 часов охлаждается до максимально возможной температуры. После чего происходит автоматическое переключение на установленную перед включением суперохлаждения температуру.

Функцию суперохлаждения следует включать, например:

- перед загрузкой большого количества бутылок,
- для быстрого охлаждения напитков.

6 Кнопка регулировки температуры в холодильном отделении

Температуру в холодильном отделении можно регулировать в диапазоне от +2 °С до +8 °С.

Нажимайте на кнопку до тех пор, пока светящийся столбик не достигнет необходимого Вам значения температуры.

7 Индикация температуры в холодильном отделении

Цифры у светящегося столбика соответствуют значениям температуры в холодильном отделении в °С.

Светящийся столбик показывает, какая температура установлена.

Температура окружающей среды

Климатическая группа холодильника приведена в его фирменной табличке. Она показывает, в каком диапазоне температур окружающей среды можно пользоваться данным бытовым прибором.

Климатический класс	Доп. температура окружающей среды
SN	+10 °С до 32 °С
N	+16 °С до 32 °С
ST	+16 °С до 38 °С
T	+16 °С до 43 °С

Установка бытового прибора

Для установки холодильника подходит сухое, хорошо проветриваемое помещение. Проследите за тем, чтобы на морозильный шкаф не попадали прямые солнечные лучи. Если этого не удастся избежать, то следует воспользоваться подходящей плитой из изолирующего материала или расположить бытовой прибор на следующем минимально допустимом расстоянии до источника тепла:

До электроплиты	3 см.
До плиты на жидком топливе или угле	30 см.

Холодильники с накладными ручками должны располагаться как минимум на расстоянии 55 мм от стены, с тем чтобы их дверцу можно было открыть на 90°.

Вентиляция

Рисунок 3

У задней стенки холодильника воздух нагревается. Нагретый воздух должен иметь возможность беспрепятственно подниматься вверх. Иначе холодильный агрегат должен будет работать с повышенной нагрузкой. А это повышает расход электроэнергии. Поэтому: никогда не закрывайте и ничем не загораживайте вентиляционные отверстия холодильника!

Подключение холодильника

После установки бытового прибора необходимо подождать как минимум в полчаса, прежде чем его можно будет вводить в эксплуатацию. Так как не исключено, что во время транспортировки бытового прибора имеющееся в компрессоре масло попало в систему охлаждения.

Перед вводом холодильника в эксплуатацию в первый раз следует почистить его изнутри (смотрите раздел Чистка).

Электрическая розетка должна быть легко доступна.

Холодильник следует подключать к сети переменного тока с параметрами 220–240 В/50 Гц через установленную согласно предписаниям розетку с защитным контактом. Электрическая розетка должна быть защищена предохранителем, рассчитанным на ток 10 А или выше.

В случае с бытовыми приборами, которые будут эксплуатироваться в неевропейских странах, необходимо проследить, чтобы значение напряжения и вид тока, приведенные в фирменной табличке, совпадали с параметрами электросети пользователя. Фирменная табличка расположена внутри бытового прибора слева внизу. Если возникнет необходимость в замене сетевого шнура, эта замена должна быть произведена квалифицированным специалистом.

Включение холодильника

Нажмите кнопку включения/выключения холодильного отделения. **Рисунок 11/2**

Прозвучит предупредительный сигнал. После нажатия на кнопку alarm выключается предупредительный сигнал.

Кнопка alarm светится до тех пор, пока не достигается установленная температура.

Установка температуры

Нажимайте на кнопку установки температуры для холодильного или морозильного отделения до тех пор, пока светящийся столбик не поднимется до необходимой Вам температуры.

На заводе-изготовителе установлены следующие рекомендуемые значения температуры:

Холодильное отделение: +4 °C

Морозильное отделение: –18 °C

Скорпортящиеся продукты не должны храниться при температуре выше +4 °C.

Режим экономии электроэнергии

Если бытовым прибором не пользуются примерно в течение 24 часов, то дисплей панели управления переходит в режим экономии электроэнергии.

В этом режиме тускло светятся только самые необходимые лампочки.

Как только бытовым прибором снова начинают пользоваться, например, открывают его дверцу, дисплей снова переключается на нормальное освещение.

Указания по эксплуатации

- Благодаря полностью автоматической системе No Frost стенки морозильного и холодильного отделений не покрываются льдом. Поэтому в размораживании холодильника нет необходимости.
- Передняя сторона корпуса холодильника местами слегка подогревается, что препятствует образованию конденсата вокруг уплотнителя дверцы холодильника.
- Если после закрывания морозильного отделения его дверцу не удастся сразу открыть, то подождите, пожалуйста, две-три минуты, пока не скампенсироваться создавшееся внутри морозильного отделения пониженное давление.

Полезный объем

Данные, касающиеся полезного объема, Вы сможете найти внутри Вашего бытового прибора в его фирменной табличке.

Специальное оснащение

(не во всех моделях)

Полки внутри отделения/в дверце

Полки, расположенные внутри холодильного отделения и в дверце холодильника, можно при желании переставлять в другое место: приподнимите полку отделения, потяните ее на себя, опустите и извлеките из боковых держателей. Приподнимите полку и снимите ее с дверцы.

Выдвижной ящик для колбасы и сыра

Рисунок 4

Чтобы продукты было удобнее загружать и выгружать, выдвижной ящик можно извлечь из холодильника. Для этого его следует приподнять. Держатель выдвижного ящичка можно передвигать вдоль полки.

Полка для бутылок

Рисунок 5

На эту полку можно складывать бутылки, не боясь, что они упадут.

Подставка для консервных банок

Рисунок 6

Подвешивается к полке на дверце холодильника. Подставку для консервных банок можно переставлять в любое место или полностью снять. Для этого необходимо приподнять полку на дверце холодильника и снять ее.

Регулятор температуры и влажности в боксе для овощей и фруктов

Рисунок 7

При **продолжительном хранении** овощей, фруктов, листовых салатов регулятор следует полностью переставить вправо. Вентиляционное отверстие открывается – влажность воздуха снижается – температура тоже.

При **кратковременном хранении** продуктов регулятор влажности следует передвинуть влево. Вентиляционное отверстие закрывается, устанавливается высокая влажность воздуха, температура повышается.

Камера «Chiller»

Рисунок 8

В камере «Chiller» господствует более низкая температура, чем в холодильном отделении. Температура может опускаться даже ниже 0 °С. Эти условия идеальны для хранения рыбы, мяса и колбасы. Листовые салаты, овощи и продукты, неустойчивые к воздействию низкой температуры, здесь хранить нельзя.

Приспособление для приготовления кубиков пищевого льда

Рисунок 1/10

1. Извлеките ванночку для приготовления кубиков льда, наполните ее на $\frac{3}{4}$ водой и снова установите на место.
2. Когда вода замерзнет, поверните ручки ванночки несколько раз вправо и затем отпустите. Кубики льда отсоединятся от ванночки и упадут в емкость, предназначенную для их хранения.
3. Теперь кубики льда можно достать из этой емкости.

Фильтр на основе активированного угля

Рисунок 1/19

С помощью этого фильтра удастся снизить образование неприятных запахов в холодильном отделении.

Календарь сроков хранения замороженных продуктов

Рисунок 1/20

Цифры рядом с символами обозначают допустимые сроки хранения замороженных продуктов в месяцах. В случае со свежемороженными продуктами, приобретенными в магазине, необходимо ориентироваться по дате их изготовления или указанному сроку хранения.

Аккумулятор холода

Рисунок 9

При отключении электроэнергии или возникновении неисправности аккумулятор холода замедляет нагревание хранящихся в морозильнике замороженных продуктов. Наиболее продолжительный срок хранения достигается в случае, если аккумулятор расположить в самом верхнем отделении морозильника, положив его непосредственно на продукты.

Для экономии места аккумулятор холода можно положить в дверцу холодильника.

Аккумулятор можно также извлекать для временного охлаждения продуктов питания, например, в термоизолирующей сумке.

Размещение продуктов питания

При загрузке продуктов соблюдайте следующие правила:

- Продукты питания следует хранить в плотной упаковке или в закрытой посуде. В результате останутся неизменными аромат, цвет и свежесть продуктов. Кроме того, удастся избежать изменения вкуса продуктов в результате их соприкосновения друг с другом, а также изменения цвета пластмассовых деталей холодильника.
- Горячие блюда и напитки сначала следует остудить, и только потом ставить в бытовой прибор.
- Во избежание нарушения циркуляции воздуха, не загромождайте продуктами имеющиеся в холодильном отделении отверстия для выхода воздуха.

Продукты питания, расположенные непосредственно перед этими отверстиями, могут замерзнуть в потоке холодного воздуха.

Мы рекомендуем располагать продукты питания следующим образом:

- На полках в холодильном отделении (сверху вниз): хлебо-булочные изделия, готовые блюда, молочные продукты, мясо и колбаса
- В боксе для овощей и фруктов: овощи, листовой салат, фрукты.
- В камере «Chiller»: рыба, мясо, колбаса.
- На полках двери (сверху вниз): масло, сыр, яйца, тубики, бутылочки, большие бутылки, молоко, пакеты с соком
- В морозильном отделении: замороженные продукты, кубики пищевого льда, мороженое

Индикатор температуры

(не во всех моделях)

Индикатор температуры нельзя класть на солнце и брать в рот.

Данный индикатор показывает температуру ниже +4 °C и служит для определения положения регулятора температуры, при котором в холодильнике будет поддерживаться необходимая температура. Регулятор температуры следует устанавливать, в зависимости от температуры окружающей среды, между цифрами 2 и 3. Если есть возможность точной регулировки температуры вплоть до градуса, то следует установить температуру +4 °C или ниже.

Приблизительно через 12 часов, когда температура опустилась ниже +4 °C, цвет индикатора изменяется с черного на зеленый, причем дополнительно к этому на нем можно увидеть буквы «**О.К.**» (все в порядке). (Если этого не произошло, то с помощью регулятора температуры следует по-этапно установить более низкую температуру.)



Правильная установка



Слишком высокая температура, ее следует понизить с помощью регулятора температуры

Замораживание и хранение продуктов

Покупка свежемороженых продуктов

- Проверьте упаковку, не повреждена ли она.
- Проверьте, не вышел ли срок хранения продуктов.
- Температура внутри морозильного ларя в магазине должна быть ниже -18°C . Если это не так, то срок хранения свежемороженых продуктов укорачивается.
- Свежемороженые продукты перед транспортировкой следует по возможности сложить в термоизолирующую сумку и дома побыстрее загрузить их в морозильное отделение.

Размещение продуктов питания

Большое количество свежих продуктов питания лучше всего замораживать в верхних отделениях морозильника, так как там они замерзают особенно быстро, что способствует сохранению в них витаминов и питательных веществ. Расположите продукты свободно внутри отделений или ящиков для хранения замороженных продуктов. Уже замороженные продукты не должны соприкасаться со свежими продуктами, только предназначенными для замораживания. При необходимости полностью замороженные продукты можно переложить в ящики для их хранения.

Хранение замороженных продуктов

Во избежание нарушения циркуляции воздуха внутри холодильника, высота сложенных в штабель продуктов не должна превышать предельно-допустимую высоту (не во всех моделях).

- Чтобы обеспечить безупречную циркуляцию воздуха внутри холодильника, задвигайте боксы для замороженных продуктов внутрь до упора.
- Если необходимо загрузить очень большое количество свежих продуктов питания, то можно извлечь все ящики для хранения замороженных продуктов, кроме самого нижнего, и расположить продукты прямо на его решетках. Чтобы убрать ящики, их следует выдвинуть вперед до упора, приподнять спереди и затем полностью извлечь. **Рисунок 10**

Замораживание свежих продуктов питания

Замораживание продуктов питания

Если Вы хотите заморозить продукты самостоятельно, то для этой цели следует брать только очень свежие, целые продукты.

Замораживать можно: мясные и колбасные изделия, птицу и дичь, рыбу, овощи, пряные травы, фрукты, кондитерские изделия, пиццу, готовые блюда, съедобные остатки пищи, отдельно желток и белок яйца.

Замораживать нельзя: целые яйца в скорлупе, сметану и майонез, листовые салаты, редиску, редьку и репчатый лук.

Бланширование овощей и фруктов

Чтобы овощи и фрукты сохранили цвет, вкус, аромат и витамин «С», перед замораживанием их следует бланшировать. При бланшировании овощи и фрукты опускаются на некоторое время в кипящую воду. В продаже имеются книги по правильному замораживанию продуктов, в которых приведен и процесс бланширования.

Упаковка продуктов питания

1. Положите продукты в упаковку.
2. Полностью выдавите из упаковки воздух.
3. Герметично закройте упаковку.
4. Сделайте на упаковке надпись, какие продукты в ней хранятся и когда они были заморожены.

В качестве упаковки можно использовать:

пленку из различных синтетических материалов, рукава из полиэтиленовой пленки, алюминиевую фольгу, специальные емкости для замораживания продуктов.

Всю эту продукцию Вы найдете в специализированных магазинах

Нельзя использовать:

упаковочную или пергаментную бумагу, целлофан, мешки для мусора, использованные полиэтиленовые пакеты.

Для закрывания упаковки можно использовать:

резиновые кольца, пластмассовые зажимы, шпагат, морозостойкую клейкую ленту и пр. Мешки и рукава из полиэтиленовой пленки можно заварить с помощью специального сварочного аппарата.

Супер-замораживание

Чтобы после загрузки свежих продуктов питания в морозильное отделение в нем не было нежелательного повышения температуры, за несколько часов до загрузки продуктов следует нажать на кнопку включения функции, **рисунок 2/2**, суперзамораживания.

В общем и целом достаточно 4–6 часов. Если будет использоваться макс. допустимая производительность замораживания, то потребуется 24 часа.

Небольшие количества свежих продуктов питания (до 2 кг) можно замораживать также и без включения функции суперзамораживания в отделении быстрого замораживания.

Рисунок 1/5

Функция суперзамораживания выключается автоматически самое позднее через 2½ дня.

Суперохлаждение

При суперохлаждении холодильное отделение в течение примерно 6 часов охлаждается до максимально возможной температуры. После чего происходит автоматическое переключение на установленную перед включением суперохлаждения температуру.

Функцию суперохлаждения следует включать, например:

- перед загрузкой большого количества продуктов питания,
- для быстрого охлаждения напитков.

Максимальная производительность замораживания

Продукты питания должны как можно быстрее промерзнуть до самой середины. Только в этом случае в них сохраняются витамины и питательные вещества, и продукты не потеряют свой первоначальный вид и вкус. Поэтому никогда не загружайте в морозильное отделение продуктов больше, чем это допускается максимальной производительностью замораживания.

Данные по макс. производительности замораживания в течение 24 часов Вы найдете в фирменной табличке.

Размораживание продуктов

В зависимости от вида и дальнейшего использования существует несколько вариантов размораживания продуктов:

- при комнатной температуре,
- в холодильном отделении,
- в электрическом духовом шкафу, с обдувом горячим воздухом или без,
- в микроволновой печи.

Примечание

Подтаявшие или полностью размороженные продукты нельзя снова замораживать. Сначала их следует сварить или поджарить (приготовить какие-либо блюда) и затем уже эти готовые блюда можно снова заморозить.

Но замороженные блюда уже нельзя хранить так долго, как свежие продукты, из которых они были приготовлены.

Выключение и вывод бытового прибора из эксплуатации

Выключение бытового прибора

Нажмите кнопку включения/выключения холодильного отделения. **Рисунок 1/2**

Вывод холодильника из эксплуатации

Если Вы продолжительное время не будете пользоваться бытовым прибором:

1. извлеките вилку из розетки,
2. проведите чистку бытового прибора,
3. оставьте дверцу холодильника открытой.

Чистка холодильного отделения

- Извлеките вилку из розетки или выключите предохранитель.
- Извлеките замороженные продукты и положите их в прохладное место. Аккумулятор холода (если таковой имеется в комплекте поставки) положите сверху на продукты.
- Проведите чистку холодильника с использованием теплой воды, добавив в нее немного средства для мытья посуды вручную.
- После чистки снова подключите холодильник к электросети и включите его.

Внимание

Не пользуйтесь абразивными или кислотосодержащими чистящими средствами, а также растворителями.

Уплотнитель дверцы следует лишь протереть тряпкой, смоченной в чистой воде, и затем вытереть насухо.

Вода для протирки не должна попасть внутрь панели управления или системы освещения.

- Во избежание повышенного потребления электроэнергии заднюю стенку холодильника следует время от времени чистить пылесосом или кисточкой.

Как сэкономить электроэнергию

- Холодильник следует установить в сухом, хорошо проветриваемом помещении; он не должен стоять на солнце или поблизости от источника тепла (например, радиатора отопления, электроплиты). Иначе следует воспользоваться изолирующей плитой.
- Горячие блюда и напитки следует остудить за пределами холодильника.
- Для размораживания положите замороженные продукты в холодильник. Используйте холод, исходящий от замороженных продуктов, для охлаждения продуктов.
- Закрывайте дверцу бытового прибора как можно быстрее.
- Во избежание повышенного потребления электроэнергии заднюю стенку холодильника следует время от времени чистить пылесосом или кисточкой.

Рабочие шумы

Совершенно нормальные шумы

Гудение – работает холодильный агрегат.

Бульканье или **жужжание** – хладагент течет по трубкам.

Щелчки – двигатель включается или выключается.

Потрескивание – происходит автоматическое размораживание.

Шумы, которые легко устранить

Бытовой прибор стоит неровно

Выровняйте его, пожалуйста, с помощью ватерпаса. Для этого отрегулируйте по высоте винтовые ножки бытового прибора или подложите что-нибудь под него.

Прибор «прислонился»

Отодвиньте его, пожалуйста, от расположенной рядом мебели или других приборов.

Выдвижные контейнеры, боксы или полки качаются или их заклинило

Проверьте, пожалуйста, как установлены съемные детали, и при необходимости расположите их правильно.

Емкости соприкасаются друг с другом

Немного отодвиньте, пожалуйста, бутылки или емкости друг от друга.

Самостоятельное устранение мелких неисправностей

Прежде чем вызвать Службу сервиса:

проверьте, не сможете ли Вы устранить неполадки самостоятельно с помощью приведенных ниже рекомендаций.

Вызов специалистов Службы сервиса для консультации Вам придется оплачивать даже во время гарантийного периода.

Неисправность	Возможная причина	Устранение
Фактическая температура сильно отличается от заданной.		<p>В некоторых случаях достаточно выключить бытовой прибор на 2 минуты.</p> <p>Если ничего не получилось, то через час попытку следует еще раз повторить.</p> <p>Если температура слишком высокая, то через несколько часов следует проверить, не приблизилась ли она немного к заданной.</p> <p>Если температура слишком низкая, то проверьте ее на следующий день еще раз.</p>
Освещение не функционирует.	<p>Перегорела лампочка накаливания.</p> <p>Выключатель освещения заклинило. Рисунок 1/3</p>	<p>Замените лампочку. Рисунок 11</p> <ol style="list-style-type: none"> 1. Извлеките вилку из розетки или выключите предохранитель. 2. Замените лампочку (параметры запасной лампочки: макс. 15 Вт, 220–240 В переменного тока, цоколь E14). <p>Попробуйте подвигать выключатель.</p>

Неисправность	Возможная причина	Устранение
Дисплей панели управления светится более тускло.	Если бытовым прибором не пользуются в течение примерно 24 часов, то дисплей панели управления переходит в режим экономии электроэнергии.	Как только бытовым прибором снова начинают пользоваться, например, открывают его дверцу, дисплей снова переходит на нормальное освещение.
Не горит ни один из индикаторов.	Отключили электроэнергию; сработал предохранитель; вилка «болтается» в розетке.	Проверьте, есть ли напряжение в электросети, включите предохранитель.
В морозильном отделении слишком высокая температура.	<ul style="list-style-type: none"> • Открыта дверца отделения. • Закрыты вентиляционные отверстия. • В отделение было загружено за один раз слишком много свежих продуктов. 	<p>Закройте дверцу.</p> <p>Обеспечьте надлежащую вентиляцию холодильника.</p> <p>Загружайте морозильное отделение с учетом макс. производительности замораживания.</p>

Неисправность	Возможная причина	Устранение
<p>Дверца морозильного отделения была слишком долго открытой; установленная температура больше не достигается.</p>	<p>Испаритель (производитель холода) в системе «No Frost» слишком сильно обледенел, из-за чего он больше не может оттаивать полностью автоматически.</p>	<p>На время размораживания испарителя необходимо извлечь замороженные продукты вместе с ящиками и положить их на хранение в прохладное место, позаботившись об их хорошей теплоизоляции.</p> <p>Выключите холодильник и отодвиньте его от стены. Оставьте дверцу холодильника открытой.</p> <p>Примерно через 20 минут талая вода начнет стекать в поддон для испарения, рисунок 12, расположенный на задней стенке холодильника. Во избежание переливания талой воды через край поддона испарителя следует несколько раз собрать излишки воды с помощью губки.</p> <p>Когда вода перестает стекать в поддон, испаритель оттаял. Проведите чистку бытового прибора изнутри. Введите холодильник в эксплуатацию.</p>

Служба сервиса

Ближайший специализированный сервисный центр Вы сможете найти по телефонной книге или перечню Служб сервиса. Назовите, пожалуйста, сотрудникам сервисного центра номер изделия (E-Nr.) и заводской номер (FD) Вашего бытового прибора.

Эти данные Вы найдете в фирменной табличке. **Рисунок 13**

Помогите, пожалуйста, избежать ненужных выездов специалистов, правильно указав заводской номер и номер изделия. Тем самым Вам удастся сэкономить связанные с вызовом затраты.

Рекомендації з утилізації

Утилізація упаковки

Упаковка захищає Ваш прилад від пошкоджень під час транспортування. Всі використані для упаковки матеріали – нешкідливі для навколишнього середовища і можуть використовуватися повторно. Будь ласка, підтримайте нас: утилізуйте упаковку у відповідності із екологічними нормами.

За інформацією про актуальні шляхи утилізації зверніться, будь ласка, до спеціалізованих підприємств по переробці відходів.

Утилізація старого приладу

Старі прилади – це не просто відходи! Шляхом екологічної утилізації із них можна отримати знову цінну сировину.



Даний прилад позначений у відповідності із Директивою Європейського Союзу 2002/96/EG про утилізацію електричного та електронного устаткування (waste electrical and electronic equipment – WEEE). Директива визначає порядок збору та утилізації старих приладів на території усіх країн ЄС.



Застереження

Для приладів, які вийшли із експлуатації

1. Витягніть штепсельну вилку.
2. Переріжте електропровід і викиньте його разом із штепсельною вилкою.

Холодильники містять холодильні засоби і гази в ізоляції. Холодильні засоби та гази підлягають спеціалізованій утилізації. Слідкуйте за тим, щоб труби системи холодильної циркуляції не були пошкоджені до належної утилізації.

Рекомендації з дотримання безпеки та застереження

Перед початком експлуатації приладу

Прочитайте уважно інструкцію з експлуатації та установки! Інструкція містить важливу інформацію про установку, експлуатацію приладу та догляд за ним.

Зберігайте всю документацію для майбутнього використання або для наступного власника приладу.

Технічна безпека

- Даний прилад містить в незначній кількості горючий холодильний засіб R600a з високою екологічною сумісністю. Під час транспортування та установки слід пильнувати, щоб труби системи холодильної циркуляції не були пошкоджені. Бризки холодильного засобу можуть призвести до пошкоджень очей або зайнятися.

У разі пошкодження

- уникайте відкритого вогню та джерел займання,
- декілька хвилин провітрить добре приміщення,
- витягніть штепсельну вилку,
- проінформуйте службу сервісу.

Чим більше холодильного засобу у приладі, тим більшим повинно бути приміщення, де стоїть прилад. У замалих приміщеннях у разі нещільності може утворитися горюча суміш із газу та повітря.

На 8 г холодильного засобу повинно приходиться принаймні 1 м³ приміщення. Кількість холодильного засобу в Вашому приладі вказана на таблиці з технічними даними всередині приладу.

- Заміна електропроводу та інші ремонтні роботи дозволяється виконувати лише службі сервісу. Неналежним чином виконані установка та ремонтні роботи можуть створити значну небезпеку для користувача.

Під час експлуатації

- Ні в якому разі не використовуйте усередині приладу електроприлади (напр., нагрівальні прилади, електроприлади для приготування морозива і т.п.).

Небезпека вибуху!

- Ні в якому разі не використовуйте для чистки або розмороження очисну машину з паром! Пара може потрапити на електричні деталі та спричинити коротке замикання.

Небезпека удару струмом!

- Не користуйтеся для зіскоблювання нашарувань паморозі та льоду гострими чи заточеними предметами.
- Не зберігайте в приладі продукти з горючими газами (напр., розпилювачі) та вибухові речовини.

Небезпека вибуху!

- Цоколь, висувні елементи, дверцята і т.д. не використовуйте поза призначенням – не спирайтеся і не ставайте на них.
- Перед розмороженням та чисткою витягніть штепсельну вилку із розетки або виключіть запобіжники. Витягайте штепсельну вилку, тримаючи її за штепсель, а не за електрокабель.
- Високопроцентний алкоголь слід зберігати лише щільно закритим і у вертикальному положенні.

- Не допускайте потрапляння олії та жиру на пластмасові деталі і ущільнення дверцят. Вони можуть стати пористими. Пластмасові деталі та ущільнення дверцят інакше стануть пористими.
 - Ні в якому разі не прикривайте і не заставляйте отвори приладу для циркуляції повітря.
 - Не зберігайте в морозильній камері пляшки та банки з рідиною (зокрема напої з вуглекислою). Пляшки і банки можуть лопнути!
 - Не кладіть до роту заморожені продукти безпосередньо після виймання із морозильної камери.
- ### **Небезпека опіку від обмороження!**
- Уникайте тривалого контакту рук із замороженими продуктами, льодом або трубами випарника тощо.
- ### **Небезпека опіку від обмороження!**
- Ні в якому разі не зіскоблюйте паморозь чи примерзлі продукти ножем або іншим гострим предметом. Ви можете пошкодити труби із холодильним засобом. Бризки холодильного засобу можуть зайнятися або призвести до пошкоджень очей.

Діти в домашньому господарстві

- Не дозволяйте дітям гратися з упаковкою та її частинами. Складні картонні коробки та плівки можуть спричинити задушення!
- Прилад – не іграшка для дітей!
- Для приладу з замком для дерцят: тримайте ключ подалі ід дітей!

Загальні положення

Прилад придатний

- для охолодження та замороження продуктів харчування,
- для приготування льоду.

Прилад призначений лише для використання в домашньому господарстві.

Прилад відповідає вимогам електромагнітної сумісності Директиви ЄС 89/336/ЄЕС.

Щільність системи холодильної циркуляції перевірена.

Даний виріб відповідає відповідним вимогам з безпеки електричних приладі (EN 60335/2/24).

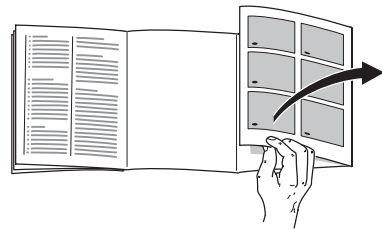
Ознайомлення з приладом

Повністю автоматична система No Frost (Frost Free) запобігає утворенню льоду в приладі. Розморожувати прилад більш не потрібно.

Система функціонує наступним чином:

Продукти заморожуються під впливом струму холодного повітря. Випарник в системі No Frost охолоджує повітря в приладі. Холодне повітря розподіляється всередині приладу за допомогою вентилятору. Волога в повітрі конденсується в випарнику, який за необхідності розморожується повністю автоматично.

Тала вода стікає до холодильного відділення, де вона випаровується. Морозильне відділення та заморожені продукти, що зберігаються там, не покриваються льодом.



Розгорніть, будь ласка, останні сторінки з малюнками. Дана інструкція з експлуатації дійсна для декількох моделей.

Можливі розбіжності у зображенні окремих деталей.

Малюнок 1

* не в усіх моделях

- 1 Панель керування
 - 2 Клавiша Ввiмкнення/
Вимкнення
 - 3 Вимикач свiтла
 - 4 Внутрiшнє освiтлення
 - 5 Висувний ящик *
 - 6 Полички холодильної камери
 - 7 Пiдставка для пляшок
 - 8 Контейнер для фруктiв
та овочiв
 - 9 Чиллер *
 - 10 Пристосування для
приготування льоду/
Контейнер для пiцци *
 - 11 Висувний ящик для
заморожених продуктiв
 - 12 Морозильна решiтка
 - 13 Гвинтовi нiжки
 - 14 Вентиляцiйний отвiр
 - 15 Контейнер для яєць
 - 16 Контейнер для масла та сиру *
 - 17 Тримач для банок та пляшок
 - 18 Пiдставка для великих пляшок
 - 19 Фiльтр з активованого вугiлля
 - 20 Акумулятор холоду/
Календар iз зазначенням
термiнiв зберiгання
продуктiв *
- A Холодильна камера
B Морозильна камера

Панель керування**Малюнок 2****1 Клавiша сигналізації**

Служить для вимкнення попереджувального гудка, який застерігає про підвищення температури та відчинені дверцята.

Попереджувальний гудок, який застерігає про підвищення температури, вмикається, якщо в морозильному відділенні занадто тепло.

Попереджувальний гудок, який застерігає про відчинені дверцята, вмикається, якщо дверцята приладу відкриті довше однієї хвилини.

Заморожені продукти можуть розморозитися, якщо блимає також лампочка клавiші аварійної сигналізації.

Без небезпеки для заморожених продуктiв попереджувальний гудок може вмикатися в наступних випадках:

- Введення приладу в дію.
- Завантаження великої кількості свіжих продуктів.
- Тривалий час відкриті дверцята морозильної камери.

2 Клавiша суперзамороження

Служить для Ввiмкнення/
Вимкнення режиму супер-
заморожування.

Функцію суперзаморожування
слiд вмикати перед заванта-
женням великої кількостi свiжих
продуктiв (понад 2 кг).

Взагалi достатньо 4–6 годин.
Ввiмкнiть функцію суперзамо-
рожування за 24 години перед
завантаженням продуктiв для
використання максимальної
потужностi заморожування.

Через прибл 2½ доби темпера-
тура перемикається автоматично
знову на ту температуру, яка була
установлена перед суперзамо-
рожуванням.

3 Установочна клавiша морозильної камери

Температуру морозильного
вiддiлення можна установити
в межах вiд -24°C до -16°C .

Натискайте клавiшу до тих пiр,
поки свiтлова смуга не покаже
бажанi температури.

4 Показник температури морозильної камери

Цифри на свiтловiй смузi
вiдповiдають температурi
в морозильнiй камерi в $^{\circ}\text{C}$.

Свiтлова смуга показує
установлену температуру.

5 Клавiша суперохолодження

При введеннi в дiю свiтитися
клавiша. В режимi суперохолод-
ження холодильна камера
протягом 6 годин охолоджується
до якомога холоднiшої темпера-
тури. Пiсля цього камера переми-
кається автоматично на
установлену перед суперохолод-
женням температуру.

Вмикайте суперохолодження,
напр.:

- Перед завантаженням великої
кiлькостi пляшок.
- Для швидкого охолодження
напоїв.

6 Установочна клавiша холодильної камери

Температуру в холодильнiй
камерi можна установити
в межах вiд $+2^{\circ}\text{C}$ до $+8^{\circ}\text{C}$.

Натискайте клавiшу до тих пiр,
поки свiтлова смуга не покаже
бажанi температури.

7 Показник температури холодильної камери

Цифри на свiтловiй смузi вiдповi-
дають температурi в холодильнiй
камерi в $^{\circ}\text{C}$.

Свiтлова смуга показує
установлену температуру.

Установка приладу

Для установки підходить сухе, провітрюване приміщення. На місце установки не повинні потрапляти прямі сонячні промені; поблизу не повинні знаходитися джерела тепла, як наприклад, плита, радіатор і т.д. Якщо установку біля джерела тепла не обминути, скористуйтеся придатною ізоляційною плиткою або дотримуйтеся мінімальної відстані до джерела тепла:

До електроплит 3 см.
До плит, які працюють на рідкому паливі або вугіллі 30 см.

Прилади з виступаючими ручками слід установлювати на відстані 55 мм від стіни зі сторони кріплення дверцят, щоб дверцята могли відкриватися під кутом 90°.

Температура оточення

Кліматичний клас зазначений на заводській табличці з технічними даними. Він показує за яких температурних умов Ваш прилад можна експлуатувати.

Кліматичний клас	Допустима температура в приміщенні
SN	+10 °C до 32 °C
N	+16 °C до 32 °C
ST	+16 °C до 38 °C
T	+16 °C до 43 °C

Вентиляція

Малюнок 3

Повітря за спинкою приладу нагрівається. Нагріте повітря повинно мати можливість виходити без перешкод. В протилежному випадку холодильний агрегат мусить працювати на більшу потужність, що підвищує витрату електроенергії. Тому, ні якому разі, не затуляйте отвори для циркуляції повітря!

Підключення приладу

Після установки приладу слід зачекати принаймні ½ години до початку його експлуатації. Під час транспортування масло із компресору могло переміститися в систему охолодження.

Перед початком першої експлуатації прилад слід почистити всередині (дивіться Чистка).

Штепсельна розетка повинна знаходитися у вільнодоступному місці.

Прилад підключати лише до перемінного струму 220–240 V/50 Hz через установлену згідно вказівкам штепсельну розетку. Розетка повинна бути захищена запобіжником 10 A або вище.

У разі використання приладу в країнах поза межами Європи слід перевірити на табличці з технічними даними, чи відповідають задана напруга в мережі та вид струму даним Вашої електромережі. Табличка з технічними даними знаходиться у приладі з лівої сторони знизу. Заміна проводки для підключення в мережу у разі потреби виконується лише фахівцем.

Ввімкнення приладу

Натисніть клавішу Ввімкнення/Вимкнення. **Малюнок 1/2**

Звучить сигнальний гудок. Звучання сигнального гудка припиняється натисканням клавіші сигналізації.

Клавіша сигналізації світиться до тих пір, поки не буде досягнута установлена температура.

Установка температури

Натисніть декілька разів клавішу для установки температури в холодильній чи морозильній камері, поки на світловій смузі не з'явиться бажана температура.

Заводом-виробником рекомендуються та установлені наступні температури:

Холодильна камера: +4 °C

Морозильна камера: –18 °C

Нетривкі продукти не слід зберігати при температурі вище +4 °C.

Режим заощадження енергії

Якщо прилад не використовується протягом приблизно 24 годин, то індикатор панелі керування перемикається в режим заощадження енергії.

Приглушено світяться лише необхідні лампочки.

Після чергового використання приладу, напр., при відчиненні дверцят, індикатор перемикається знову на звичайне освітлення.

Рекомендації з експлуатації

- Завдяки повністю автоматичній системі Nofrost морозильне та холодильне відділення не покриваються льодом. Розморозувати не потрібно.
- Торцеві сторони корпусу частково злегка підігріваються, що запобігає утворенню конденсату в районі вузького дверцят.
- Якщо дверцята не відчиняються зразу після того, як Ви зачинили морозильну камеру, зачекайте дві-три хвилини, поки не компенсується утворений понижений тиск.

Місткість

Дані про місткість Ви знайдете на таблиці з технічними даними на Вашому приладі.

Устаткування

(не в усіх моделях)

Полички/контейнери

Полички всередині приладу та контейнери в дверцятах Ви можете за потребою переставляти: підніміть поличку та потягніть її до себе, нахиліть вниз та вийміть збоку. Підніміть контейнер та вийміть його.

Висувний ящик для ковбаси та сира

Малюнок 4

Висувний ящик можна виймати для закладання та виймання продуктів. Для цього ящик слід підняти. Кріплення висувного ящика довільне.

Підставка для пляшок

Малюнок 5

В підставці для пляшок можна надійно розмістити пляшки.

Утримувач для банок

Малюнок 6

Для навішування на підставках в дверцятах. Тримач для банок можна переставити чи вийняти зовсім. Для цього підніміть підставку в дверцятах та вийміть.

Регулятор температури та вологи контейнеру для овочів

Малюнок 7

Для тривалого зберігання овочів, салату, фруктів пересуньте регулятор праворуч впритул. Вентиляційний отвір відкритий – волога повітря нижче – температура понижується.

Для короткого зберігання пересуньте регулятор ліворуч. Вентиляційний отвір закритий – волога повітря висока – температура підвищується.

Чиллер

Малюнок 8

В чиллері температура нижче, чим в холодильній камері. Температура може опускатися навіть нижче 0 °С. Ідеально підходить для зберігання риби, м'яса та ковбаси. Не придатний для зберігання салатів та овочів і чутливих до низьких температур продуктів.

Пристрій для приготування льоду

Малюнок 10

1. Вийміть ванночку для льоду, заповніть на $\frac{3}{4}$ водою та вставте назад.
2. Після того як кубики льоду замерзли, поверніть поворотні ручки ванночок для льоду декілька раз направо й відпустіть. Кубики льоду вивільняються та падають до контейнеру для зберігання.
3. Виймайте льодові кубики із контейнеру для зберігання.

Фільтр з активованого вугілля

Малюнок 19

Фільтр звільняє холодильну камеру від неприємних запахів.

Календар із зазначенням термінів зберігання продуктів

Малюнок 20

Цифри поряд із символами показують допустимий строк зберігання заморожених продуктів у місяцях. Звертайте увагу на дату виготовлення та строк зберігання готових швидкозаморожених продуктів із магазинів.

Акумулятор холоду

Малюнок 9

У разі перерви у подачі струму або неполадках акумулятор холоду сповільнює розмороження заморожених продуктів при зберіганні. При цьому найдовший строк зберігання досягається, якщо акумулятор лежить у верхньому відділенні безпосередньо на продуктах.

З метою економії місця акумулятор можна зберігати у відділенні в дверцятах.

Акумулятор холоду можна також використовувати для охолодження продуктів, напр., в холодильній сумці.

Розміщення продуктів харчування

На що слід звернути увагу при розміщенні продуктів:

- Продукти харчування класти найкраще в упакованому вигляді або щільно закритими. Це допоможе зберегти аромат, колір та свіжість.
Крім того це запобігає перейманню смакових властивостей одного продукту іншими та забарвленню пластмасових елементів.
- Теплі страви та напої слід охолодити перед тим, як класти до холодильника.
- Не заставляйте продуктами вентиляційні отвори в холодильній камері, щоб не заважати циркуляції повітря.

Продукти харчування, які зберігаються безпосередньо поряд із вентиляційними отворами, можуть замерзнути під впливом витікаючого повітря.

Ми рекомендуємо розміщувати продукти наступним чином:

- На полицях в холодильній камері (зверху до низу): випечені вироби, готові страви, молочні продукти, м'ясо та ковбаса
- В контейнері для овочів: овочі, салат, фрукти
- В чиллері: риба, м'ясо та ковбаса
- В дверцятах (зверху до низу): масло, сир, яйця, тюбики, малі пляшки, великі пляшки, молоко, пакети соку
- В морозильній камері: швидкозаморожені продукти, кубики льоду, морозиво

Термометр

(не в усіх моделях)

Не допускайте потрапляння прямих сонячних променів на термометр та не беріть його в рот.

Термометр показує температуру нижче $+4\text{ }^{\circ}\text{C}$ та служить для визначення необхідної для цього установки терморегулятора. Установіть терморегулятор в залежності від температури оточення між цифрами 2 та 3. Установіть на $+4\text{ }^{\circ}\text{C}$ або нижче, якщо можлива точна установка по градусам.

Через прибл. 12 годин, коли температура опустилася нижче $+4\text{ }^{\circ}\text{C}$, термометр міняє забарвлення з чорного на зелене, додатково видніється «О.К.». (В протилежному випадку, перемикайте терморегулятор на нижчу температуру поступово крок за кроком.)



Правильна установка



Температура висока, установіть терморегулятор на нижчу температуру.

Заморожування та зберігання продуктів

На що слід звернути увагу при купівлі швидкозаморожених продуктів

- Перевірте цілісність упаковки.
- Перевірте строк зберігання.
- Температура в морозильній шафі в магазині повинна бути нижче $-18\text{ }^{\circ}\text{C}$. У протилежному випадку строк зберігання скорочується.
- Швидкозаморожені продукти тримайте холодильній сумці та якнайшвидше покладіть їх дома до морозильної камери.

Розміщення продуктів харчування

Велику кількість продуктів слід заморожувати переважним чином у верхніх відділеннях, там вони особливо швидко та внаслідок цього й бережно заморожуються. Продукти розкладати вільно у відділеннях або покласти до ящиків для заморожених продуктів.

Заморожені продукти не повинні торкатися продуктів, які Ви тільки що поклали для заморожування. За необхідності заморожені продукти можна перекласти до ящиків для заморожених продуктів.

Зберігання заморожених продуктів

Для забезпечення вільної циркуляції повітря в приладі не складайте продукти поверх укладальної лінії (не в усіх моделях).

- Для бездоганної циркуляції повітря в приладі бокси для заморожених продуктів необхідно обов'язково засушити впритул.
- Якщо необхідно завантажити велику кількість продуктів, то із приладу можна вийняти всі бокси для заморожених продуктів, крім самого нижнього, та розкласти продукти безпосередньо на морозильних решітках. Щоб вийняти ящики для заморожених продуктів, їх слід витягнути до упору, підняти спереду і витягти. **Малюнок 10**

Замороження свіжих продуктів

Як заморозити продукти самому

Для заморожування продуктів вдома використовуйте лише свіжі продукти харчування у бездоганному стані.

Для заморожування придатні :

М'ясні та ковбасні вироби, птиця і дичина, риба, овочі, трави, фрукти, випечені вироби, піца, готові страви, залишки страв, жовток і білок.

Для заморожування непридатні :

Цілі яйця в шкарлупці, сметана і майонез, листові салати, редиска, редька і цибуля.

Бланшування овочів та фруктів

Щоб зберегти колір, смак, аромат і вітамін С овочі та фрукти слід перед заморожуванням бланшувати. При бланшуванні овочі та фрукти кладуться на короткий час в киплячу воду.

Література про заморожування, де описане також бланшування, є в продажу книжкових магазинах.

Упаковка продуктів харчування

1. Покладіть продукти в упаковку.
2. Витисніть повністю повітря.
3. Закрийте щільно упаковку.
4. Напишіть на упаковці вміст та дату заморозки.

Для упаковки придатні:

пластикові плівки, трубчата плівка із поліетилену, алюмінієва фольга, бокси для заморожування. Ви можете придбати ці продукти в спеціалізованій торгівлі.

Для упаковки непридатні:

пакувальний папір, пергаментний папір, целофан, сміттєві мішки, використані пакети для покупок.

Для закриття упаковки придатні:

гумові кільця, пластмасові затискачі, нитки, стійкі до холоду клейкі стрічки та подібне.

Мішки й трубчата плівка із поліетилену можуть закриватися за допомогою приладу для термосклеювання плівок.

Супер-заморожування

Щоб уникнути небажаного підвищення температури при завантаженні свіжих продуктів, натисніть за декілька годин до завантаження свіжих продуктів клавішу суперзаморожування. **малюнок 2/2**

Взагалі достатньо 4–6 годин.

Для використання макс. потужності заморожування знадобляться 24 години.

Невелику кількість продуктів (до 2 кг) можна заморожувати також у відділенні для швидкого заморожування, **малюнок 1/5**, не вмикаючи функцію суперзаморожування.

Суперзаморожування вимикається найпізніше через 2½ доби.

Супероохолодження

В режимі супероохолодження холодильна камера протягом 6 годин охолоджується до якомога холоднішої температури. Після цього камера перемикається автоматично на установлену перед супероохолодженням температуру.

Вмикайте супероохолодження, напр.,:

- перед завантаженням великої кількості продуктів,
- для швидкого охолодження напоїв.

Максимальна потужність заморожування

Продукти повинні якомога швидше заморозитися до середини. Тільки таким чином зберуться вітаміни, поживні речовини, вигляд та смак. Тому не слід перевищувати максимальної потужності заморожування свого приладу.

Максимальна потужність заморожування за 24 години зазначена на заводській табличці з технічними даними.

Розмороження заморожених продуктів

В залежності від виду та призначення, можна вибрати одну із наступних можливостей:

- при кімнатній температурі,
- в холодильнику,
- в електричній духовці з тепловою вентиляцією або без,
- в мікрохвильовій печі.

Зауваження

Повністю або частково розморожені продукти не заморожуйте знову. Заморожувати продукти знову можна лише після їх переробки до готових страв (у звареному або жареному вигляді).

Заморожені продукти слід вжити до закінчення макс. строку зберігання.

Вимкнення та зупинка роботи приладу

Прилад вимкнути

Натисніть клавішу Ввімкнення/Вимкнення. **Малюнок 1/2**

Зупинка роботи приладу

Якщо прилад тривалий час Вами не використовується:

1. Витягніть штепсельну вилку.
2. Почистіть прилад.
3. Залишіть дверцята приладу відкритими.

Чистка приладу

- Вийміть штепсельну вилку із розетки або вимкніть запобіжник.
- Вийміть заморожені продукти та покладіть у холодне місце. Акумулятор холоду (за наявності) покладіть на продукти.
- Прочистіть прилад теплою водою з невеликою кількістю миючого засобу.
- Після чистки: прилад підключити знову до мережі та ввімкнути.

Увага!

Не користуйтеся засобами для чистки із піском або кислотами чи розчинниками.

Ущільнення дверцят промивайте лише чистою водою і потім витирайте насухо.

Миюча вода не повинна потрапляти до панелі керування та освітлення.

- Стінки приладу час від часу слід чистити пилососом або щіткою, щоб запобігти підвищеному споживанню електроенергії.

Заощадження енергії

- Установіть прилад в сухому, добре провітрюваному приміщенні, в захищеному від прямого сонячного проміння місці, де немає поблизу джерела тепла (радіатор і т.д.). В протилежному випадку, використовуйте ізоляційну плитку.
- Остудіть теплі страви та напої перед тим, як класти їх до приладу.
- Заморожені продукти класти для розморожування в холодильну камеру. Це дозволить Вам використовувати холод із заморожених продуктів для охолодження продуктів харчування в холодильній камері.
- Намагайтеся якомога менше тримати дверцята відчиненими.
- Стінки приладу час від часу слід чистити пилососом або щіткою, щоб запобігти підвищеному споживанню електроенергії.

Шуми при експлуатації

Звичайні шуми

Гудіння – працює холодильний агрегат

Булькання, дзижчання або клокотання – холодильний засіб тече по трубам.

Клацання – мотор включається або виключається.

Потріскування – йде автоматичне розмороження.

Шуми, які можна легко усунути

Прилад стоїть нерівно

Вирівняйте, будь ласка, прилад за допомогою ватерпаса. Виставивши гвинтові ніжки відповідним чином або підкладіть щось під низ.

Прилад торкається інших предметів

Відсуньте прилад від меблів чи приладів, до яких прилад доторкується.

Висувні ящики, бокси або полицки хитаються чи затиснуті

Перевірте елементи, які виймаються, та вставте їх за потреби знову.

Посудини торкаються одна одної

Розстате пляшки та посуд трохи подаль одна від одної.

Перед викликом служби сервісу

Перед викликом служби сервісу:

Перевірте, чи не зможете Ви самі усунути неполадки на основі наступних рекомендацій.

За консультацію служби сервісу Ви змушені будете заплатити – навіть під час гарантійного строку!

Неполадка	Можлива причина	Допомога
Температура сильно відрізняється від установки.		<p>В деяких випадках достатньо вимкнути прилад на 2 хвилини.</p> <p>У разі невдачі повторіть спробу через годину ще раз.</p> <p>У разі завищеної температури перевірте відповідність температури через декілька годин.</p> <p>У разі заниженої температури перевірте температуру наступного дня ще раз.</p>
Внутрішнє освітлення не функціонує.	<p>Дефектна лампочка.</p> <p>Вимикач світла затиснутий.</p> <p>Малюнок 1/3</p>	<p>Замініть лампочку.</p> <p>Малюнок 1/1</p> <ol style="list-style-type: none"> Витягніть штепсельну вилку із розетки або вимкніть запобіжник. Замініть лампочку (лампочка макс. 15 W 220–240 V перемінного струму, патрон E14). <p>Перевірте, чи він рухається.</p>

Неполадка	Можлива причина	Допомога
Індикатор панелі керування світиться приглушено.	Якщо прилад не використовується протягом приблизно 24 годин, то індикатор панелі керування перемикається в режим заощадження енергії.	Після чергового використання приладу, напр., при відчиненні дверцят, індикатор перемикається знову на звичайне освітлення.
Не світяться індикатори.	Перерва в подачі струму; вимкнувся запобіжник; штепсельна вилка не ввімкнута добре до розетки.	Перевірте, чи є струм, запобіжник повинен бути ввімкненим.
Температура в морозильній камері занадто висока.	<ul style="list-style-type: none"> • Дверцята морозильної камери відчинені. • Отвори для циркуляції повітря закриті. • До морозильної камери покладено одночасно занадто багато продуктів. 	<p>Закрийте дверцята.</p> <p>Забезпечте циркуляцію повітря.</p> <p>Не перевищуйте макс. потужності заморожування.</p>

Неполадка	Можлива причина	Допомога
<p>Дверцята морозильної камери були тривалий час відчинені; температура не досягається.</p>	<p>Випарник (генератор холоду) в системі No Frost покритися сильно льодом і не може автоматично розморозитися.</p>	<p>Для розмороження випарника вийміть заморожені продукти з боксами та покладіть, добре закривши, у холодне місце.</p> <p>Вимкніть прилад та відстатте від стіни. Дверцята приладу залишіть відкритими.</p> <p>Після прибл. 20 хв. тала вода почне стікати до випарної ванночки, малюнок 12, на спинці приладу. Щоб тала вода не переливалася через край випарної ванночки вберіть її губкою.</p> <p>Випарник розморозився, якщо до випарної ванночки більше не набігає тала вода. Прочистіть всередині. Вимкніть прилад знову.</p>

Служба сервісу

Найближчу службу сервісу Ви в знайдете телефонній книжці або у списку служб сервісу. Назвіть службі сервісу модель виробу (E-Nr.) та дату випуску (FD) приладу.

Ці дані Ви знайдете на табличці з технічними даними. **Малюнок 13**

Назвавши модель та дату випуску, Ви зможете уникнути помилкового виклику співробітників служби сервісу. Так Ви заощадите кошти, пов'язані з помилковим викликом.

Navodila za odlaganje dotrajanega aparata

Odlaganje embalaže novega aparata

Embalaža ščiti vaš aparat pred poškodbami med transportom. Vsi uporabljeni materiali so okolju prijazni in se jih lahko reciklira. Prosimo, da pomagate pri tem: odložite embalažo okolju prijazno.

O sodobnih načinih odlaganja se pozanimajte pri vašem strokovnem prodajalcu, ali pri vaši pristojni lokalni upravi.

Odlaganje dotrajanega aparata

Stari aparati niso brezvreden odpad! Z okolju prijaznim odlaganjem se lahko reciklirajo vredne surovine.



Ta aparat je označen v skladu z evropsko smernico 2002/96/EU, ki se nanaša na stare električne in elektronske aparate (waste electrical and electronic equipment – WEEE).

Smernica daje okvir za vračilo in ponovno uporabo starih aparatov širom EU.

Opozorilo

Pri odsluženih aparatih

1. Izvlecite omrežni vtič.
2. Prerežite priključno vrv in jo odstranite skupaj z omrežnim vtičem.

Hladilne naprave vsebujejo hladilna sredstva in izolacijske pline. Hladilna sredstva in izolacijski plini zahtevajo pravilno odlaganje. Cevi, ki se uporabljajo za cirkulacijo hladilnega sredstva ne smete poškodovati pred strokovnim odlaganjem.

Varnostna navodila in opozorila

Pred prvo vključitvijo aparata

Skrbno preberite priloženo navodilo za uporabo in navodilo za montažo! Tako boste dobili važne informacije o montaži, uporabi in vzdrževanju aparata.

Spravite vse papirje za poznejšo uporabo ali novega lastnika.

Tehnična varnost

- Ta naprava vsebuje manjšo količino neoporečnega, toda vnetljivega hladilnega sredstva R600a. Pri transportu ali montaži pazite, da se ne poškoduje hladilni sistem. Hladilno sredstvo vam lahko pride v oči in jih poškoduje, ali se vname.

V primeru poškodb

- Odmaknite od aparata ogenj in vire toplote.
- Prostor dobro prezračite nekaj minut.
- Izvlecite omrežni vtič.
- Obvestite servisno službo.

Čim več hladilnega sredstva je v aparatu, mora aparat biti postavljen v tem večjem prostoru. V malem prostoru, v primeru uhajanja sredstva, lahko nastane vnetljiva mešanica plina in zraka.

Na 8 g hladilnega sredstva mora biti najmanj 1 m³ prostora. Količina hladilnega sredstva v vašem aparatu je označena na tipski ploščici v notranjosti aparata.

- Zamenjavo priključne vrvi in ostala popravila, lahko opravi samo servisna služba. Nestrokovne inštalacije in popravila, lahko spravijo uporabnika v precejšnjo nevarnost.

Med uporabo

- Znotraj aparata nikoli ne uporabljajte drugih električnih aparatov (npr. grelcev, električnih aparatov za pripravo ledu itd.).
Nevarnost eksplozije!
- Nikoli ne uporabljajte parnih čistilcev za čiščenje ali odtajevanje hladilnika! Para lahko pride v stik z električnimi komponentami v aparatu, kar lahko povzroči kratek stik.
Nevarnost tokovnega sunka!
- Za odstranjevanje plasti ivja in ledu, ne uporabljajte špičastih predmetov ali prednetov z ostrimi robovi.
- V aparatu ne shranjujte produktov z vnetljivimi plini (npr. spray), ne eksplozivnih materialov.
Nevarnost eksplozije!
- Ne stojte na podstavku, vložkih, vratih in ga ne uporabljajte kot stojalo.
- Pred odtajevanjem in čiščenjem, iztaknite omrežni vtič ali izklopite varovalko. Potegnite za omrežni vtič in ne za priključno vrv.
- Visoko alkoholne tekočine morajo biti shranjene dobro zaprte in v navpičnem položaju.
- Delov iz plastike in tesnil na vratih ne smete umazati z oljem ali mastjo. V nasprotnem lahko postanejo deli iz plastike in tesnila na vratih porozni.
- Odprtina za dovod in odvod zraka na aparatu ne sme biti pokrita ali zaprta.
- V zamrzovalnem prostoru ne smete hraniti tekočin v steklenicah in pločevinkah (zlasti ne pijač, ki vsebujejo ogljikov dioksid). Steklenice in pločevinke se bodo razpočile!

- Zamrznjenih živil ne smete nikoli dati v usta, takoj potem, ko ste jih vzeli iz zamrzovalnega prostora.

Nevarnost zmrzlin!

- Izogibajte se daljših stikov rok z zamrznjenimi živili, ledom ali cevmi izparilnika itd.
Nevarnost zmrzlin!
- Plasti ivja in živila, ki se je zalepilo ne smete drgniti z nožem ali ostrim predmetom. Lahko bi poškodovali cev za hladilno sredstvo. Hladilno sredstvo vam lahko pride v oči in jih poškoduje, ali se vname.

Otroci v družini

- Ne dovolite otrokom, da se igrajo z embalažo. Nevarnost zadušitve v zviti kartonskih škatlah in folijah!
- Aparat ni igrača za otroke!
- V primeru, da je aparat opremljen s ključavnico: ključ shranite izven dosega otrok!

Splošna določila

Aparat je primeren

- za ohlajevanje, zamrzovanje živil,
- za izdelavo ledu.

Aparat je namenjen samo za uporabo v gospodinjstvu.

Aparat je zaščiten pred radijskimi motnjami po usmeritvi EU 89/336/EEC.

Sistem hladilnega kroženja je preizkušen glede neprepustnosti.

Ta proizvod ustreza varnostnim predpisom, ki veljajo za električne aparate (EN 60335/2/24).

Spoznajte vaš aparat

Samodejno, No Frost-sistem (Frost Free) zagotovi, da se v aparatu ne tvori led. Odtajanje ni več potrebno.

Deluje pa tako:

Živila se zamrzujejo s pomočjo toka hladnega zraka. Izparilnik v No Frost-sistemu hladi zrak v aparatu. Hladen zrak se s pomočjo ventilatorja vpiha v aparat. Vlaga v zraku se kondenzira na izparilniku, ki se ga po potrebi odtaja popolnoma samodejno.

Odtajano vodo se vodi v hladilno enoto, kjer izhlapi. Zamrzovalna enota in zamrznjena živila, ki so v njej, sta nezaledenela.



Odprite, prosimo, zadnjo stran s slikami. To navodilo velja za uporabo več modelov.

Pri slikah so možna odstopanja.

Slika 1

* ni pri vseh modelih

- 1 Upravljalna plošča
- 2 Tipka za vklop/izklop
- 3 Svetlobno stikalo
- 4 Notranja osvetlitev
- 5 Izvlečni predal *
- 6 Vložki za odlaganje v hladilnem prostoru
- 7 Vložek za odlaganje steklenic
- 8 Posoda za sadje in zelenjavo
- 9 Chiller-predal *
- 10 Naprava za delanje ledu/ Pizzabox *
- 11 Posoda za zamrznjena živila
- 12 Odtajevanje
- 13 Nastavljivi nogici
- 14 Odprtina za izhod zraka
- 15 Vložek za odlaganje jajc
- 16 Pregradek za maslo in sir *
- 17 Držalo za pločevinke in steklenice
- 18 Vložek za odlaganje velikih steklenic
- 19 Filter z aktivnim ogljem
- 20 Hladilni akumulator/ Koledar zamrzovanja *

A Hladilni prostor

B Zamrzovalni prostor

Upravljalna plošča

Slika 2

1 Tipka Alarm

Uporablja se za izklop opozorilnega zvočnega signala za temperaturo in vrata.

Opozorilni zvočni signal temperature se vklopi, če je v zamrzovalnem prostoru pretoplo in so.

Opozorilni zvočni signal za vrata se vklopi, če so vrata odprta dalj kot 1 minuta.

Zamrznjena živila so ogrožena, če dodatno še utripa lučka alarmne tipke.

Brez nevarnosti za zamrznjena živila se opozorilni zvočni signal lahko vklopi:

- Zagon aparata.
- Če ste v hladilnik vložili veliko količino živil.
- Če so vrata zamrzovalnega prostora predolgo odprta.

2 Tipka super zamrzovanje

Uporablja se za vklop in izklop super zamrzovanja.

Pred vlaganjem velikih količin svežih živil (več kot 2 kg), vklopite super zamrzovanje.

Zadostovalo bo 4–6 ur. Zaradi izrabe maksimalne kapacitete zamrzovanja, vklopite super zamrzovanje že 24 ur vnapej.

Po okrog 2½ dnevih se samodejno ponovno nastavi temperatura, ki je bila nastavljena pred super zamrzovanjem.

3 Tipka za nastavitev zamrzovalnega prostora

Temperatura v zamrzovalnem prostoru se lahko nastavi od $-24\text{ }^{\circ}\text{C}$ do $-16\text{ }^{\circ}\text{C}$.

Pritiskajte tipko, dokler svetlobni stolpec ne doseže željene temperature.

4 Prikaz temperature zamrzovalnega prostora

Številke na svetlobnem stolpcu ustrezajo temperaturam zamrzovalnega prostora v $^{\circ}\text{C}$.

Svetlobni stolpec kaže nastavljeno temperaturo.

5 Tipka Super hlajenje

Zagon se pokaže tako, da tipka sveti. Pri super hlajenju se hladilni prostor ohladi tekom 6 ur na najnižjo možno temperaturo. Nato se samodejno preklopi na temperaturo, ki je nastavljena pred super hlajenjem.

Vklopite super hlajenje npr.:

- Pred vlaganjem velikega števila steklenic.
- Za hitro hlajenje pijač.

6 Tipka za nastavitev hladilnega prostora

Temperaturo hladilnega prostora lahko nastavite od $+2\text{ }^{\circ}\text{C}$ do $+8\text{ }^{\circ}\text{C}$.

Pritiskajte tipko, dokler svetlobni stolpec ne doseže željene temperature.

7 Prikaz temperature hladilnega prostora

Številke na svetlobnem stolpcu ustrezajo temperaturam hladilnega prostora v $^{\circ}\text{C}$.

Svetlobni stolpec kaže nastavljeno temperaturo.

Postavitev aparata

Za postavitve je primeren suh prostor, ki ga je lahko zračiti. Mesto postavitve naj ne bo izpostavljeno neposredni sončni svetlobi. Aparat ne sme biti v bližini izvora toplote, npr. štedilnika, radiatorja ipd. Če pa ga že postavite blizu toplotnih virov, uporabite primerno izolacijsko ploščo ali pa upoštevajte naslednjo najmanjšo razdaljo od izvora toplote:

Od električnih štedilnikov	3 cm.
Od oljnih ali štedilnikov na trda goriva	30 cm.

Za aparate z vgrajenimi ročaji je potrebna razdalja na strani kjer so tečaji najmanj 55 mm, da bi lahko odprli vrata za 90°.

Sobni temperaturi

Klimatski razred je razviden iz tipske ploščice. Le ta kaže, pri katerih temperaturah prostora, lahko uporabljate aparat.

Klimatski razred	dovoljena temperatura okolja
SN	+10 °C do 32 °C
N	+16 °C do 32 °C
ST	+16 °C do 38 °C
T	+16 °C do 43 °C

Zračenje

Slika 3

Zrak se na zadnjem delu aparata segreva. Segreti zrak se mora neovirano odvesti. V nasprotnem primeru mora hladilni kompresor delati s povečano močjo. To poveča porabo toka. Zaradi tega: Odprtini za dovod in odvod zraka ne smete nikoli pokriti ali zapreti!

Priklop aparata

Po postavitvi aparata, počakajte najmanj ½ uro, preden vklopite aparat. Med transportom se lahko zgodi, da pride olje, ki je v kompresorju, v hladilni sistem.

Pred prvim zagonom, očistite notranjost aparata (glej Čiščenje).

Vtičnica mora biti lahko dostopna.

Aparat vklopite na izmenični tok 220–240 V/50 Hz, preko pravilno instalirane vtičnice. Vtičnica mora biti zaščitena z varovalko 10 A ali več.

Pri aparatih za neevropske države preverite tipsko ploščico, če se navedena napetost in vrsta toka ujemata z vrednostmi vašega električnega omrežja. Tipsko ploščico najdete v hladilniku levo spodaj. Če je potrebno zamenjati vod za priključitev na omrežje, to lahko stori samo strokovnjak.

Vklop aparata

Pritisnite tipko za vklop/izklop.

Slika 1/2

Oglasi se opozorilni zvočni signal. Po pritisku alarmne tipke, preneha opozorilni zvočni signal.

Alarmna tipka sveti dokler se ne doseže nastavljene temperature.

Nastavitev temperature

Tipko za nastavitev temperature hladilnega ali zamrzovalnega prostora, pritisnite večkrat, dokler se željena temperatura ne prikaže na svetlobnem stolpcu.

Naslednje temperature priporočamo in so le-te nastavljene tovarniško:

Hladilni prostor: +4 °C

Zamrzovalni prostor: -18 °C

Občutljivih živil ne bi smeli shranjevati pri temperaturi čez +4 °C.

Modus varčevanja energije

Če aparata ne uporabljate okrog 24 ur, se prikaz na strežnem zaslonu preklopi na modus varčevanja energije.

Svetijo le še potrebne lučke z zmanjšano svetlobno jakostjo.

Brž ko je aparat ponovno v uporabi, npr. pri odpiranju vrat, se prikaz ponovno preklopi na normalno osvetlitev.

Navodila glede obratovanja

- Zaradi popolnoma samodejnega Nofrost-sistema, ostaneta zamrzovalni in hladilni prostor brez ledu. Odtajanje ni potrebno.
- Sprednja stran ohišja se delno rahlo segreje, kar onemogoči pojav kondenzata na tesnilu na vratih.
- Če po zapiranju zamrzovalnega prostora ne morete takoj odpreti vrat, počakajte dve do tri minute, da se bo izenačil pod pritisk.

Koristna prostornina

Podatke o koristni prostornini boste našli na tipski ploščici vašega aparata.

Oprema

ni pri vseh modelih

Vložki za odlaganje/posode

Police za odlaganje v notranjem prostoru in posode v vratih, lahko po potrebi spreminjate: Polico dvignite, jo potegnite naprej, jo spustite in bočno izvlecite. Pri tem dvignite in izvlecite posodo.

Predal za klobase in sir

Slika 4

Pri polnjenju in praznjenju, lahko izvlečete predal. Predal pri tem dvignite. Nosilec predala lahko spremenite.

Vložek za odlaganje steklenic

Slika 5

V polici za steklenice, lahko varno odlagate steklenice.

Držalo za pločevinke

Slika 6

Za obešanje na pregradek za odlaganje v vratih. Držalo pločevink lahko prestavite ali vzamete ven. Pri tem pregradek za odlaganje v vratih dvignite in ga izvlecite.

Posoda za zelenjavo z regulatorjem temperature in vlažnosti

Slika 7

Pri dolgotrajni shranitvi zelenjave, solate in sadja prestavite regulator čisto v desno. Prezračevalna odprtina je odprta – manjša zračna vlaga – temperatura se znižuje.

Pri **kratkotrajni shranitvi** prestavite regulator v levo. Odprtina za zračenje je zaprta – visoka vlažnost zraka – temperatura raste.

Chiller-predal

Slika 8

V Chiller pregradku so nižje temperature, kot v hladilnem prostoru. Ravno tako lahko nastanejo tudi temperature pod 0 °C. Idealna za shranjevanje mesa, ribe in klobase.

Ni primeren za solate in zelenjavo, ter živila, ki so občutljiva na mraz.

Aparat za pripravo ledu

Slika 11/10

1. Izvlecite posodico za led, napolnite do $\frac{3}{4}$ z vodo in jo ponovno vložite.
2. Ko so kockice ledu zamrznjene obrnite večkrat v levo in desno vrtljive ročaje na posodici za led in spustite. Kockice ledu se bodo ločile in padale v posodo za zaloge.
3. Vzemite kockice ledu iz posode za zaloge.

Filter z aktivnim ogljem

Slika 11/19

S pomočjo tega filtra se v hladilnem prostoru zmanjšajo neprijetne vonjave.

Koledar zamrzovanja

Slika 11/20

Številke ob simbolih kažejo dovoljeni rok shranjevanja živil v mesecih. Pri že zamrznjenih živilih, ki jih kupujete v prodajalnah, morate upoštevati datum izdelave in rok uporabnosti.

Hladilna baterija

Slika 9

V primeru prekinitve električnega toka ali neke motnje, hladilna baterija odloži segrevanje živil, ki so v zamrzovalniku. Najdaljši čas shranjevanja pri tem dosežete, če vložite baterijo v zgornji pregradek neposredno na živila.

Da bi prihranili na prostoru, lahko baterijo postavite v pregradek na vratih.

Hladilni akumulator lahko vzamete iz aparata zaradi začasnega hlajenja živila npr. v hladilni torbi.

Razporejanje živil

Pri razporeditvi živil upoštevajte:

- Živila shranjujte dobro spakirana ali pokrita. Na ta način se bo ohranila aroma, barva in svežina. Razen tega, ne bo prenašanja okusa in spremembe barve plastičnih delov.
- Pustite tople jedi in pijače, da se ohladijo izven aparata in jih šele takrat dajte v aparat.
- Odprtin za odvod zraka v hladilnem prostoru ne smete blokirati z živili, da ne bi onemogočili zračnega obtoka. Živila, ki ste jih odložili neposredno pred odprtino za izhod zraka, lahko zamrznejo zaradi izhajajočega hladnega zraka.

Priporočamo, da razvrstite živila na naslednji način:

- Na policah za odlaganje v hladilnem prostoru (odzgoraj navzdol): peciva, gotove jedi, mlečni izdelki, meso in klobase
- V predalu za zelenjavo: zelenjava, solata, sadje
- V Chiller pregradku: ribo, meso in klobase
- V vratih (od zgoraj navzdol): maslo, sir, jajca, tube, male steklenice, velike steklenice, mleko, sokovi
- V zamrzovalnem prostoru: globoko zamrznjene jedi, kockice ledu, sladoled

Temperaturni kazalec

(ne pri vseh modelih)

Temperaturnega kazalca ne izpostavljajte soncnim žarkom in ga ne devajte v usta.

Temperaturni kazalec kaže temperature pod +4 °C in se ga uporablja za določitev za to potrebne nastavitve temperaturnega regulatorja.

Temperaturni regulator, odvisno od temperature okolice, nastaviti med številka 2 in 3. Če obstaja možnost nastavitve do natančno ene stopinje, nastaviti na +4 °C ali nižje.

Po okrog 12 urah, ko temperatura pade pod +4 °C, se spremeni barva temperaturnega kazalca iz črne v zeleno, razen tega se lahko prebere «**O.K.**». (Če ne, postaviti temperaturo korakoma na nižjo temperaturo.)



**Pravilna
nastavitev**



**Temperatura
previsoka,
temperaturni
regulator postavi
na nižjo
temperaturo**

Zamrzovanje in shranjevanje

Nakup globoko zamrznjenih živil

- Preverite, če je pakiranje poškodovano.
- Preverite rok uporabnosti.
- Temperatura v hladilnem prostoru hladilnika v prodajalni mora biti nižja od -18 °C. Če ni, se čas shranitve globoko zamrznjenega živila skrajša.
- Globoko zamrznjeno živilo nosite, po možnosti, v izolirani torbi in jo hitro dajte v zamrzovalni prostor.

Razporejanje živil

Večje količine živil zamrzujte predvsem v zgornjih predalih, tam se bodo zelo hitro zamrznila in tako boste tudi varčevali. Živila vlagajte s širšo površino v predal, oz. posode za zamrznjena živila. Že zamrznjena živila ne smejo priti v dotik s svežimi živili, ki jih boste šele zamrznili. Če je potrebno, prestavite zamrznjena živila v posode za zamrznjena živila.

Vlaganje zamrznjenih živil

Da ne bi onemogočili zračnega obtoka v aparatu, ne zlagajte živil čez mejo skladiščenja (ne pri vseh modelih).

- Za brezhibno kroženje zraka v aparatu je važno, da porinete posode za zamrznjena živila do konca.
- Če morate vložiti veliko živil, lahko izvlečete vse posode za zamrznjena živila, razen spodnje in postavite živila neposredno na rešetke za zamrzovanje. Da bi jih vzeli ven, izvlecite posode za hrambo zamrznjenih proizvodov do omejevalnika, spredaj dvignite in jih vzemite ven. **Slika 10**

Zamrzovanje svežih živil

Sami zamrzujete živila

Če sami zamrzujete živila, uporabljajte samo sveža, brezhibna živila.

Za **zamrzovanje so** primerni: meso in klobasičarski izdelki, perutnina in divjad, riba, zelenjava in začimbne rastline, sadje, peciva, pica, gotove jedi, ostanki jedi, rumenjaki in beljak.

Za **zamrzovanje niso** primerni: Cela jajca v lupini, kislja smetana in majoneza, zelena solata, redkvice, redkev in čebula.

Blanširanje zelenjave in sadja

Da bi se ohranila barva, okus, aroma in vitamin «C», je priporočljivo zelenjavo in sadje blanširati pred zamrzovanjem. Pri blanširanju na kratko potopite zelenjavo in sadje v vrelo vodo. V knjigarnah je literatura o zamrzovanju, kjer je opisano tudi blanširanje.

Pakiranje živil

1. Dajte živilo v embalažo.
2. Popolnoma iztisnite zrak.
3. Zaprite nepredušno pakiranje.
4. Napišite na embalaži vsebino in datum zamrzovanja.

Primerna embalaža:

plastične folije, folije v obliki polietilenskih cevi, alu-folije, posode za zamrzovanje. Te proizvode boste našli v specializirani trgovini.

Neprimerna embalaža:

papir za pakiranje, pergament-papir, celofan, vrečke za smeti, rabljene vrečke iz trgovine.

Za zapiranje so primerni:

gumice, plastične sponke, vrvice, lepilni trakovi odporni na mraz in podobno. Polietilenske vrečke in folije lahko zaprete tudi z varilcem folije.

Super zamrzovanje

Da med vlaganjem svežih živil ne bi prišlo do nezaželenega rasta temperature, morate nekaj ur pred vlaganjem svežih živil, pritisniti tipko za super zamrzovanje. **Slika 2/2**

Zadostovalo bo 4–6 ur. Da bi izbrali največjo kapaciteto zamrzovanja je potrebno 24 ur.

Manjše količine živil (do 2 kg) lahko zamrznete tudi brez super zamrzovanja u pregradku za hitro zamrzovanje. **Slika 1/5**

Superzamrzovanje se samodejno izklopi po 2½ dneh.

Super hlajenje

Pri super hlajenju se hladilni prostor ohladi tekom 6 ur na najnižjo možno temperaturo. Nato se samodejno preklopi na temperaturo, ki je nastavljena pred super hlajenjem.

Vklopite super hlajenje npr.:

- Pred vlaganjem velikega števila živil.
- Za hitro hlajenje pijač.

Maksimalne kapaciteta zamrzovanja

Živila je potrebno čimprej popolnoma zamrzniti. Da bi se ohranili vitamini, hraniva vrednost, izgled in okus. Maksimalni kapacitete zamrzovanja vašega aparata, zaradi tega, ne smete prekoračiti.

Podatke o maksimalni kapaciteti zamrzovanja v 24 urah, boste našli na tipski plošici.

Odmrznite zamrznjeno živilo

Glede na način in namen uporabe lahko izbirate med naslednjimi načini:

- pri sobni temperaturi,
- v hladilniku,
- v električni pečici, z/brez ventilatorja s toplim zrakom,
- v mikrovalovni pečici.

Navodila

Zamrznjeno živilo, ki se je začelo odtajati ali se je popolnoma odtajalo, ne smete ponovno zamrzniti. Šele po obdelavi v gotovo jed (kuhano ali pečeno) ga lahko ponovno zamrznete.

Maks. roka shranjevanja živila ne smete več izrabiti do konca.

Izklop aparata in izločitev iz uporabe

Izklop aparata

Pritisnite tipko za vklop/izklop.

Slika 11/2

Izločitev aparata iz uporabe

Če aparata ne boste uporabljali dalj časa:

1. Izvlecite omrežni vtič.
2. Čistite aparat.
3. Pustite vrata aparata odprta.

Čiščenje aparata

- Izvlecite omrežni vtič, oz. izklopite varovalko.
- Vzemite ven živila in jih dajte na hladno. Postavite hladilno baterijo (če je) na živila.
- Aparat čistite z mlačno vodo in malo pomivalnega sredstva.
- Po čiščenju: aparat ponovno priključite in vklopite.

Pozor

Ne uporabljajte čistilnih sredstev, ki vsebujejo pesek ali kisline, niti topil.

Tesnilo na vratih očistite samo s čisto vodo in ga dobro posušite.

Čistilna voda ne sme priti v upravljalno ploščo ali razsvetljavo.

- Hrbtno stran aparata občasno očistite s sesalcem ali krtačo, da bi zmanjšali porabo električne energije.

Prihranek energije

- Aparat postavite v suh prostor, ki se da zračiti; ne neposredno na soncu, ali v bližini kašnega toplotnega vira (npr. radiator, štedilnik). Sicer, uporabite izolacijsko ploščo.
- Tople jedi in pijače najprej pustite, da se ohladijo izven aparata.
- Če želite odtajiti zamrznjena živila jih dajte v hladilnik. Mraz zamrznjenega živila uporabite za hlajenje živil.
- Vrata aparata naj bodo odprta čim krajši čas.
- Hrbtno stran aparata občasno očistite s sesalcem ali krtačo, da bi zmanjšali porabo električne energije.

Šumi, ki se lahko pojavijo med obratovanjem

Popolnoma normalni šumi

Brnenje – hladilni kompresor dela.

Žuborenje, klokotanje ali **grgotanje** – hladilno sredstvo se pretaka skozi cevi.

Kliktanje – kompresor se je vklopil ali izklopil.

Pokanje – opravilo se je samodejno odtajanje.

Šumi, ki jih lahko odpravite

Aparat ni izravan

Izravnajte aparat s pomočjo libele. Pri tem uporabite nastavljivi nogici ali podstavite nekaj.

Aparat se dotika nečesa

Odmaknite aparat od sosednjega pohištva ali drugih aparatov.

Predali, košare ali police za odlaganje se premikajo ali ropotajo

Preverite dele, ki se lahko vzamejo ven in jih po potrebi ponovno namestite.

Posoda se dotika

Razmaknite steklenice ali posodo eno od druge.

Samostojno odpravljanje manjših motenj

Preden pokličete servisno službo:

Preverite, ali na podlagi naslednjih navodil lahko sami odpravite motnjo. Stroške za nasvet, ki ste ga dobili v servisni službi, morate sami nositi, tudi med garancijsko dobo!

Motnja	Možen vzrok	Pomoč
Temperatura zelo odstopa od nastavljenе vrednosti.		<p>V nekaterih primerih zadostuje, če izklopite stroj za 2 minuti.</p> <p>V primeru negativnega rezultata, po eni uri še enkrat ponovite poskus.</p> <p>Če je temperatura previsoka, preverite po nekaj urah, če se je vzpostavila približna temperatura.</p> <p>Če je temperatura prenizka, še enkrat preverite temperaturo naslednji dan.</p>
Osvetlitev ne dela.	Žarnica je pregorela.	<p>Zamenjajte žarnico. Slika 11</p> <ol style="list-style-type: none"> Iztaknite omrežni vtič, oz. izklopite varovalko. Zamenjajte žarnico (nadomestna žarnica max. 15 W, 220–240 V izmeničnega toka, grlo žarnice E14).
Prikaz na strežnem zaslonu sveti z zmanjšano svetlobno jakostjo.	<p>Svetlobno stikalo se je zataknilo. Slika 11/3</p> <p>Če aparata ne uporabljate okrog 24 ur, se prikaz na strežnem zaslonu preklopi na modus varčevanja energije.</p>	<p>Preverite, ali ga lahko premaknete.</p> <p>Brž ko je aparat ponovno v uporabi, npr. pri odpiranju vrat, se prikaz ponovno preklopi na normalno osvetlitev.</p>
Indikacija ne sveti.	Ni elektrike; varovalka se je izklopila; omrežni vtič ni dobro vtaknjen.	Preverite ali je elektrika, varovalka mora biti vklopljena.

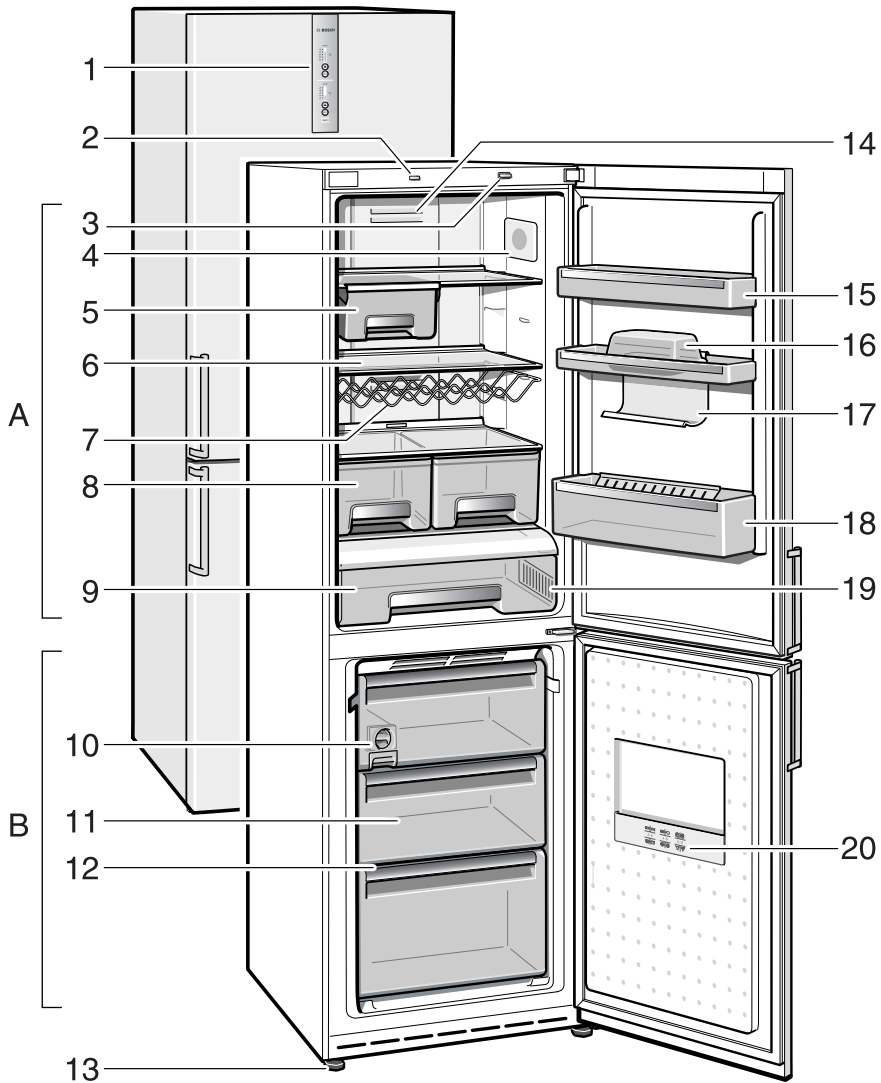
Motnja	Možen vzrok	Pomoč
Temperatura v zamrzovalnem prostoru je previsoka.	<ul style="list-style-type: none"> • Vrata zamrzovalnega prostora so odprta. • Odprtine za dovod in odvod zraka so pokrite. • Vložili ste naenkrat preveč živil za zamrzovanje. 	<p>Zaprte vrata.</p> <p>Omogočite dovod in odvod zraka.</p> <p>Ne presegajte maksimalne kapacitete zamrzovanja.</p>
Vrata zamrzovalnega prostora so bila predolgo odprta; temperature se več ne da doseči.	Izparilnik (generator hladu) v Nofrost-sistemu je močno zaledenel tako, da se več ne more odtajati popolnoma samodejno.	<p>Zaradi odtajanja izparilnika, vzemite živila skupaj s pregradki ven, ter jih dobro izolirane odložite na hladno mesto.</p> <p>Izklopite aparat in ga odmaknite od stene. pustite vrata aparata odprta.</p> <p>Po okrog 20 min., začne odtajana voda iztekati v posodo za kondenzat, slika 12, na hrbtni strani aparata. Da bi se prelivanju posode za kondenzat v tem primeru izognili, vpijte odtajano vodo z gobo.</p> <p>Kadar odtajana voda ne izteka več v posodo za kondenzat, je izparilnik odtajan. Očistite notranjost. Aparat ponovno zaženite.</p>

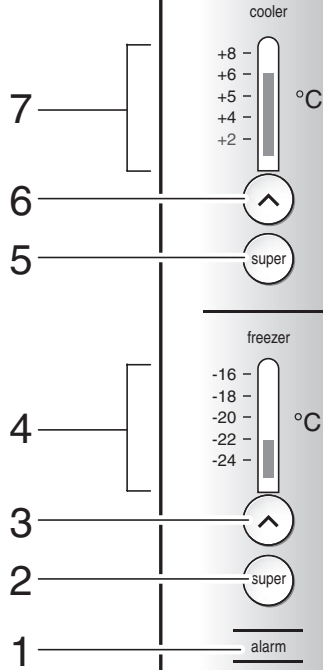
Servisna služba

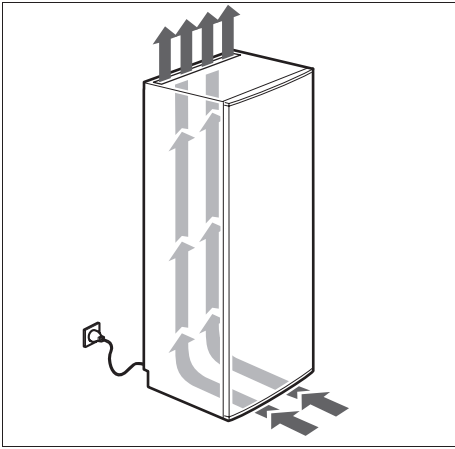
Vam najbližjo servisno službo boste našli v telefonskem imeniku ali v seznamu servisnih služb. Prosimo, da servisni službi navedete številko proizvoda (E-Nr.) in proizvodno številko (FD) aparata.

Te podatke najdete na tipski ploščici.
Slika 13

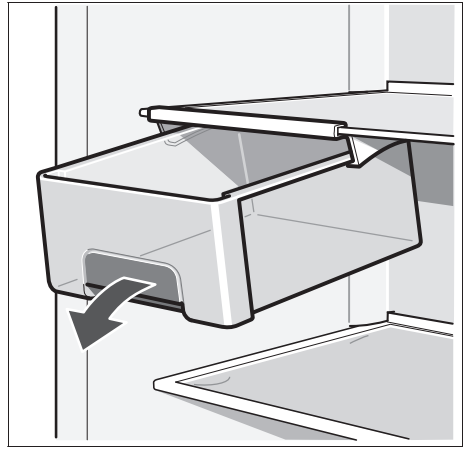
Prosimo, da nam pomagate z navedbo številke proizvoda in številke proizvodnje, da ne bo nepotrebnih prihodov. Prihranili si boste tudi stroške, ki so v zvezi s tem.



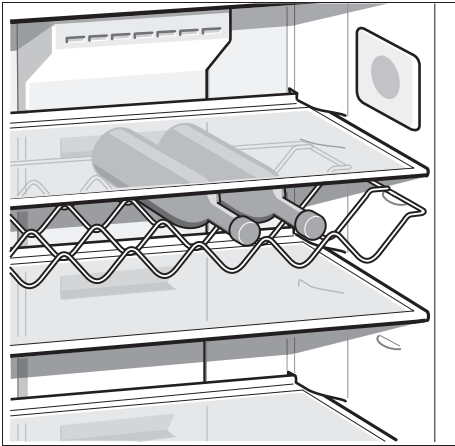




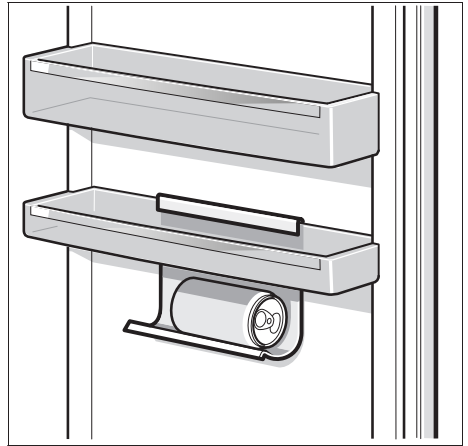
3



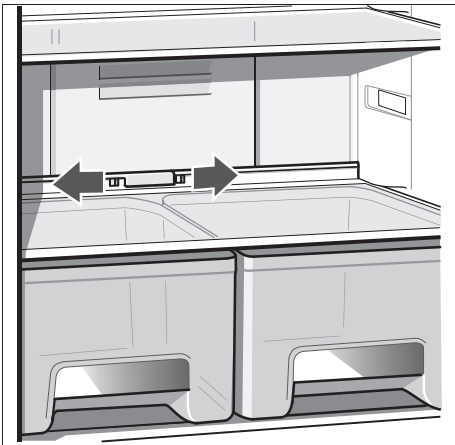
4



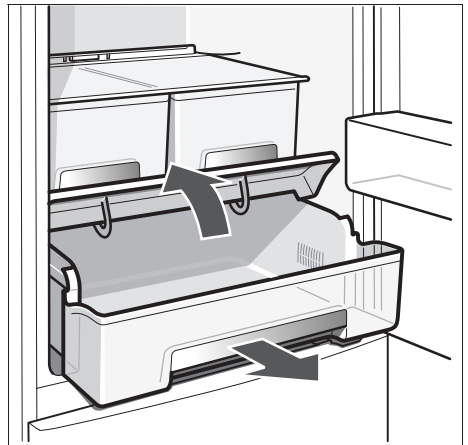
5



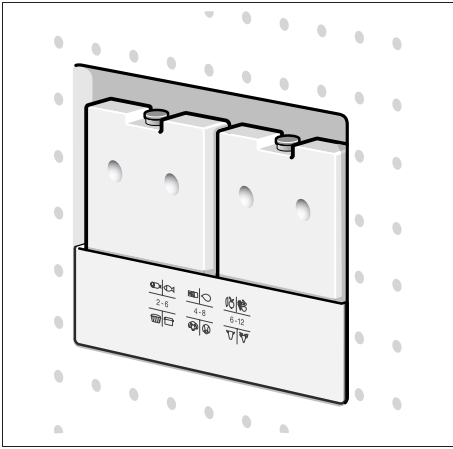
6



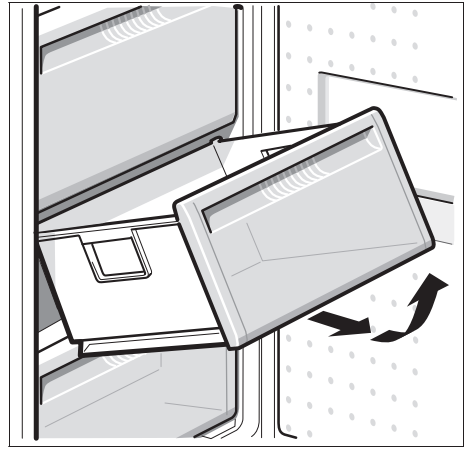
7



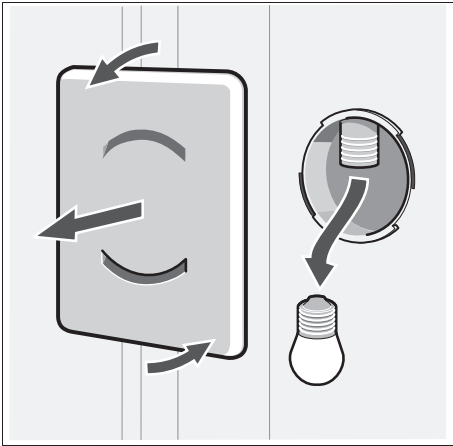
8



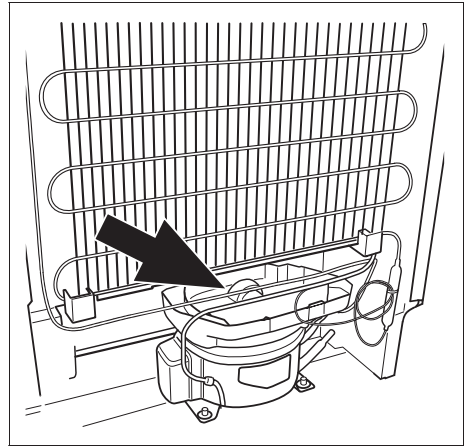
9



10



11



12



13

Bosch Info-Team:
DE Tel. 0180/5 30 40 50 (EUR 0,14/Min. DTAG)

A változtatások joga fenntartva.

Zastrzega się prawo wprowadzania zmian.

Změny vyhrazeny.

Sunt rezervate modificări.

Право на внесение изменений оставляем за собой.

Внесення змін не виключається.

Pridržujemo si pravico do sprememb.

ROBERT BOSCH HAUSGERÄTE GMBH
Carl-Wery-Straße 34, 81739 München
Internet: <http://www.bosch-hausgeraete.de>

hu, pl, cs, ro, ru, uk, sl 9000 383 958
(8806)