

Зміст

Сторінка	Сторінка		
Рекомендації з утилізації	188	Упаковка продуктів	194
Утилізація упаковки	188	Спроможність заморожування	195
Утилізація старого приладу	188	Установка терморегулятора для заморожування та зберігання	195
Рекомендації з дотримання безпеки	189	Строки зберігання	195
		Розмороження заморожених продуктів	195
Призначення	190	Розмороження	196
Ознайомлення з приладом	190	Холодильна камера	196
Установка приладу	191	Розмороження морозильної камери	196
Температура оточуючого середовища	191	Допоміжні засоби розморожування	196
Місце установки	191	Чистка	197
Установка	191	Поради для заощадження енергії	197
Електричне підключення	191	Зауваження щодо шумів при експлуатації	198
Вентиляція	191	Як усунути незначні неполадки самому	198
Після транспортування ...	191	Що слід зробити, якщо ...	199
Зміна сторони кріплення дверцят	191	Служба сервісу	199
Включення. Виключення	192	Табличка з технічними даними	199
Включення приладу	192	Звертайте увагу на зони охолодження у холодильній камері!	200
Регулювання температури	192		
Виключення приладу	192		
Зупинка роботи приладу	192		
Розміщення продуктів харчування	193		
На що слід звернути увагу при розміщенні	193		
Приклад розміщення продуктів	193		
Змінювання внутрішнього устаткування	193		
Заморожування та зберігання продуктів харчування. Приготування льоду	194		
Морозильна камера	194		
На що слід звернути увагу при купівлі швидкоза морожених продуктів	194		
Як заморозити продукти самому	194		

uk

Рекомендації з утилізації



Утилізація упаковки

Упаковка захищає Ваш прилад від пошкоджень під час транспортування. Всі використані для упаковки матеріали а нешкідливі для навколишнього середовища і можуть використовуватися повторно. Будь ласка утилізуйте упаковку у відповідності з екологічними нормами.

За інформацією про актуальні шляхи утилізації зверніться будь ласка до свого спеціалізованого торговця або до адміністрації своєї громади.



Застереження

Не дозволяйте дітям гратися з упаковкою та її частинами. Складні картонні коробки та плівки можуть спричинити задушення!



Утилізація старого приладу

Старі прилади – це не просто відходи! Шляхом екологічної утилізації з них отримують знову цінну сировину.



Даний прилад маркований у відповідності з Директивою Європейського Союзу 2002/96/EG про утилізацію електричного та електронного устаткування (waste electrical and electronic equipment – WEEE).

Директива передбачає безкоштовний збір та утилізацію старих приладів на території усіх країн ЄС.



Застереження

Для приладів, які вийшли із експлуатації

1. Витягніть штепсельну вилку.
2. Переріжте електропровід і викиньте разом з штепсельною вилкою.

Холодильники містять холодильні засоби і ізоляційні гази. Холодильні засоби та гази підлягають спеціалізованій утилізації. Слідкуйте, щоб труби і системи холодної циркуляції не були пошкоджені до належної утилізації.

Рекомендації з дотримання безпеки

Прочитайте будь ласка уважно перед початком експлуатації приладу інформацію в інструкції з експлуатації та установки. Ця інформація містить важливі рекомендації щодо установки і експлуатації приладу та догляду за ним.

Інструкцію з експлуатації та установки слід дба йливо зберігати, також і для наступного власника приладу.

Виробник звільняється від відповідальності у разі невиконання наступних рекомендацій:



Даний прилад містить у незначній кількості холодильний засіб ізобутан (R 600 a), природний газ з високою екологічною сумісністю, але горючий. Під час транспортування та установки слід слідкувати, щоб деталі системи холодної циркуляції не були пошкоджені. У разі пошкодження уникати відкритого вогню та джерел займання і провітрити декілька хвилин приміщення, де стоїть прилад.

- Ні в якому разі не використовуйте для чистки або розмороження машину з паром. Пара може потрапити на деталі, через які проходить струм, що може викликати коротке замикання або спричинити удар струмом.
- Не використовуйте усередині холодильника електроприлади.
- Пошкоджений прилад не експлуатувати, звернутися до постачальника, якщо існують будь-які сумніви.
- Підключати та установлювати прилад слід у відповідності із інструкцією з установки. Параметри електричного підключення повинні відповідати заданим величинам на таблиці з технічними даними.
- Лише належним чином установлена система заземлення електропроводки будинку забезпечує безпеку електричного обладнання приладу.
- Прилад слід відключити від мережі у разі дефекту, а також під час догляду та чистки, для цього потрібно витягнути штепсельну вилку, тримаючи не за кабель, а за штепсель, або виключити запобіжники.
- Ремонтні роботи на електроприладах виконуються лише фахівцями. Неналежним чином виконаний ремонт може спричинити утворення значної небезпеки для користувача.
- Високопроцентний алкоголь слід зберігати лише у щільно закритому вигляді та вертикальному положенні. Не зберігайте у приладі вироби із горючими газами (наприклад, балончики із вершками, розпилювачі та ін.) та вибухові речовини - Небезпека вибуху!
- Запобігайте пошкодженню деталей системи циркуляції холодної циркуляції, наприклад, внаслідок розтину каналів холодної циркуляції за допомогою гострих предметів, надривів трубопроводів, зіскоблення покриття поверхонь та ін. Бризки холодної циркуляції можуть призвести до пошкодження очей.
- Не закривайте і не заставляйте отворів для циркуляції повітря.
- Цоколь, висувні частини, дверцята та інше не використовувати поза призначенням - не спиратися і не ставати на них.
- Не дозволяйте дітям гратися з приладом. Ні в якому разі не допускати, щоб діти сідали на висувні частини або вшалися на дверцята.
- Зберігайте ключ від установленного додатково замка у недоступному для дітей місці.
- Морозиво на паличці та льодові кубики не брати в рот безпосередньо із морозильної камери (небезпека опіку внаслідок дуже низьких температур).
- Не зберігайте пляшки та банки із рідинами, зокрема напої із вуглекислою, у морозильній камері - пляшки і банки розриваються.
- Не доторкайтеся до заморожених речей мокрими руками - руки можуть замерзнути до них.

uk

Призначення

Прилад служить для охолодження та заморожування продуктів харчування та приготування льоду і призначений для використання у домашньому господарстві.

Для використання у промисловій сфері слід дотримуватися дійсних для промисловості вимог.

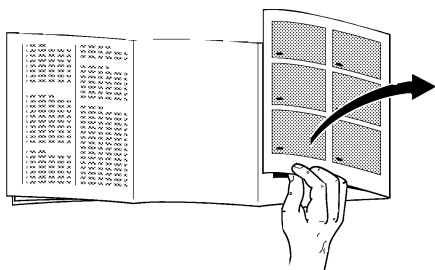
Прилад відповідає вимогам інструкції з запобігання нещасним випадкам для холодильних установок (РВГ 20).

Система холодильної циркуляції пройшла перевірку на щільність.

Цей виріб відповідає відповідним вимогам безпеки електроприладів.

Прилад розроблений для стаціонарної установки, а не для вбудовування.

Ознайомлення з приладом



Розгорніть будь ласка перед читанням останні сторінки з малюнками.

Інструкція з експлуатації дійсна для декількох моделей, внаслідок чого можливі розбіжності у зображенні окремих деталей.

Загальний вигляд

Малюнок 1

- 1 Внутрішнє освітлення та терморегулятор
- 2 Полички
- 3 Полиця для пляшок
- 4 Стік для талої води
- 5 Контейнер для фруктів та овочів
- 6 Підставка
- 7 Підставка для великих пляшок, молочних коробок та ін.
- 8 Піднос для заморожених продуктів
- 9 Бокс для заморожених продуктів
- 10 Календар заморожування

A Холодильна камера

B Морозильна камера

* не в усіх моделях

Установка приладу

Зверніть увагу на температуру оточуючого середовища

В залежності від "кліматичного класу" (дивіться таблицьку з технічними даними) Ваш прилад може експлуатуватися за наступних температурних умов:

(Табличка з технічними даними знаходиться з лівої сторони зверху у приладі. Малюнок 14)

Кліматичний клас	Температура оточуючого середовища від ... до
SN	+10 °C до 32 °C
N	+16 °C до 32 °C
ST	+18 °C до 38 °C
T	+18 °C до 43 °C

Час роботи холодильної машини скорочується, якщо температура оточуючого середовища падає нижче нижньої межі визначеного відрізка температури, що призводить до того, що до морозильної камери не поступає достатньо холоду і заморожені продукти у винятковому випадку можуть розморозитися.

Прилади з вимикачем температури оточуючого середовища (малюнок 2/A) можуть працювати далі після включення вимикача при температурі оточуючого середовища нижче +12 °C.

На включеному вимикачеві видно червону позначку. (Малюнок 2/A)

Вимикач знову виключити, коли температура в приміщенні перевищить +12 °C.

Місце установки

Для установки підходить сухе, провітрюване приміщення. На місце установки не повинні потрапляти прямі сонячні промені; поблизу не повинні знаходитися джерела тепла, як наприклад, плита, радіатор та ін. Якщо установку біля джерела тепла не обминути, скористуйтеся придатною ізоляційною плиткою або дотримуйтеся мінімальної відстані до джерела тепла:

3 см до електроплит.

30 см до масляних та вугільних плит.

При установці поряд із іншим холодильним або морозильним приладом потрібно дотримуватися мінімальної відстані між приладами 2 см, щоб завадити утворенню конденсату.

Установка

Прилад повинен стояти міцно та рівно. Нерівності підлоги вирівнюються регулюванням передніх гвинтових ніжок.

Електричне підключення

Прилади підключати лише до перемінного струму 220-240 V/50 Hz через належним чином усталовлену штепсельну розетку з захисним контактом. Розетка повинна бути захищена запобіжником 10-16 A та вище.

Для приладів для країн поза межами Європи потрібно перевірити на таблиці з технічними даними, чи відповідають задана напруга в мережі та вид струму даним Вашої електромережі. Табличка з технічними даними знаходиться у холодильній камері з лівої сторони зверху. Малюнок 14.

Заміну проводки для підключення в мережу, якщо це потрібно, проводять лише фахівці.

Вентиляція

Нагріте повітря на задній стінці приладу повинно мати можливість виходити без перешкод. В протилежному випадку холодильна машина має працювати на більшу потужність, що підвищує витрату енергії. Тому ні в якому разі не прикривайте отворів циркуляції повітря (малюнок 3).

Після транспортування ...

прилад можна зразу ж експлуатувати.

Зміна сторони кріплення дверцят

Робочі етапи в порядку нумерації (малюнок 15).

uk

Включення. Виключення

Включення приладу

Терморегулятор в холодильній камері переставити із позиції "0". Прилад починає нагнітати холод, внутрішнє освітлення при відкритій дверці включене (малюнок 2/1).

Регулювання температури

Для регулювання температури терморегулятор установити на одній із цифр (малюнок 2/1).

Установка температури безступінчата.

Чим вище цифра, тим нижче температура в холодильній та морозильній камері.

Ми пропонуємо наступні установки терморегулятора:

- для нетривалого зберігання продуктів харчування в морозильній камері - низька цифра (енергозберігаючий режим роботи).
- для тривалого зберігання продуктів харчування в морозильній камері та для заморожування свіжих продуктів харчування - середня цифра.

Рекомендації

- На температуру в холодильній камері впливає температура оточуючого середовища, обсяг та температура недавно закладених продуктів харчування і частота відкриття дверцят. У разі необхідності переключити терморегулятор.
- Під час роботи холодильної машини на задній стінці холодильної камери утворюються водяні краплі або паморозь - це відповідає звичайним процесам функціонування. Зіскрібаючи шар паморозі або стирати водяні краплі не має потреби. Задня стінка відтає автоматично. Тала вода збирається у стоку і відводиться до холодильної машини, де вона випаровується (малюнок 6/B).
- Торцеві сторони корпусу частково підігріваються, що запобігає утворенню конденсату в районі ущільнення дверцят морозильної камери.

Виключення приладу

Терморегулятор (малюнок 2/1) повернути на "0" - цим самим Ви виключили охолодження та освітлення.

Зупинка роботи приладу

Якщо прилад тривалий час не використовується, слід витягнути штепсельну вилку, розморозити та очистити прилад, а дверцята залишити відкритими

Розміщення продуктів харчування

На що слід звернути увагу при розміщенні

- Теплі страви та напої потрібно охолодити перед тим, як класти до холодильника.
- Продукти харчування класти найкраще в упакованому вигляді або щільно закритими - це допоможе зберегти аромат, колір, вологу та свіжість, і крім того смакові властивості одного продукту не переймуться іншими. Без упаковки слід зберігати лише овочі, фрукти та салат в овочевих контейнерах.
- Не допускати потрапляння олії та жиру на пластмасові деталі та ущільнення дверцят (вони можуть стати пористими).
- Не зберігати усередині приладу вибухових речовин, а високопроцентний алкоголь зберігати лише в закритому вигляді та у вертикальному положенні. - Небезпека вибуху!
- В холодильній камері найхолодніші зони знаходяться біля задньої стінки та понад нижньою полицкою - користуйтеся цими зонами для зберігання нетривких продуктів харчування.
- Пляшки із рідиною, яка може замерзнути, не класти до морозильної камери - вони при заморожуванні тріснуть.

Внутрішнє устаткування

Полочки у холодильному відділенні можна переставити, навіть якщо дверцята відкриті під кутом 90°. Для перестановки присунути полицку до себе, нахилити вниз, вийняти та вставити знову на бажаному місці (малюнок 4).

Для чистки усі підставки та контейнери, що вставлені в дверцятах, виймаються - для цього їх треба підняти наверх (малюнок 5).

* не в усіх моделях

Приклад розміщення продуктів

Малюнок 1

Морозильне відділення (В)

для заморожування і зберігання продуктів харчування, приготування льоду.

Полочки (1)

зверху вниз: випечені вироби, готові страви, молочні продукти, м'ясо та ковбаса.

Овочевий контейнер (5)

овочі, фрукти, салат.

Підставки (7)

великі пляшки.

Заморожування та зберігання продуктів харчування. Приготування льоду

Морозильна камера

Морозильна камера придатна для зберігання швидкозаморожених продуктів, для замороження продуктів харчування та приготування льодових кубиків.

Рекомендації

Холодильна машина працює рідше, якщо температура оточуючого середовища падає нижче +12 °С, тоді в морозильній камері може стати тепліше. У винятковому випадку заморожені продукти можуть розморозитися.

Прилади з вимикачем температури оточуючого середовища (малюнок 2/A) можуть працювати далі після включення вимикача при температурі оточуючого середовища нижче +12 °С.

На включеному вимикачеві видно червону позначку. (Малюнок 2/A).

Вимикач знову виключити, коли температура в приміщенні перевищить +12 °С.

На що слід звернути увагу при купівлі швидкозаморожених продуктів

- Купуйте продукти в непошкодженій упаковці.
- Термін зберігання не повинен закінчитися.
- Індикатор температури морозильної шафи в магазині повинен показувати -18 °С і нижче.
- Купуйте швидкозаморожені продукти на прикінці, завернувши їх добре в газетний папір або поклавши в холодильну сумку, поспішайте покласти їх вдома в морозильну камеру.

Корисна місткість

Дані щодо корисної місткості Ви знайдете у Вашому приладі на фірмовій табличці.

Як заморозити продукти самому

Для заморожування продуктів вдома використовуйте лише свіжі продукти харчування у бездоганному стані.

Для заморожування придатні

М'ясні та ковбасні вироби, птиця і дичина, риба, овочі, трави, фрукти, випечені вироби, піца, готові страви, залишки страв, жовток та білок.

Для заморожування непридатні

Цілі яйця в шкарлупці, сметана та майонез, листові салати, редиска, редька та цибуля.

Бланшування овочів та фруктів

Щоб зберегти колір, смак, аромат і вітамін "С" овочі та фрукти слід перед заморожуванням бланшувати. (При бланшуванні овочі та фрукти кладуться на короткий час в киплячу воду - літера тура про заморожування, де описується також бланшування, є в книжних магазинах.)

Упаковка продуктів

Упакуйте продукти у вигляді порцій для Вашого домашнього господарства -

овочі та фрукти порціями не більше 1 кг, м'ясо до 2,5 кг. Менші порції заморожуються швидше, що гарантує кращу якість при розморожуванні та приготуванні.

Упакуйте продукти харчування так, щоб упаковка не пропускала повітря - так продукти зможуть зберегти свій смак і не загубити вологу.

Для упаковки придатні:

пластикові плівки, трубчаті плівки із поліетилену, алюмінієві плівки та бокси для заморожування - ці продукти можна отримати у спеціалізованих торгових точках.

Непридатні для упаковки:

пакувальний папір, пергаментний папір, целофан, сміттєві мішки та використані пакети.

Продукти харчування покладіть в упаковку, витисніть повністю повітря із упаковки і закрийте її щільно.

Для закриття упаковки годяться:

гумові кільця, пластмасові затискачі, нитки, стійкі до холоду клейкі стрічки та подібне. Мішки та трубчаті плівки із поліетилену можуть закриватися за допомогою приладу для термосклеювання плівок.

Заморожування і зберігання продуктів харчування, приготування льоду

Перед тим як класти продукти до морозильної камери рекомендується вказати на пакеті вміст та дату заморожування.

Спроможність заморожування

Продукти харчування повинні як можна швидше проморозитися до самої середини - тільки таким чином збережуться вітаміни, поживні речовини, вигляд та смак. Не слід перевищувати макс. спроможності заморожування Вашого приладу.

Дані щодо макс. потужності заморожування за актуальною нормою Ви знайдете на фірмовій табличці.

Розкладіть продукти для заморожування тонким шаром на полиці морозильної камери. Слідкуйте за тим, щоб тільки що покладені для заморожування продукти не торкалися заморожених.

Установка терморегулятора для заморожування та зберігання

Для заморожування та тривалого зберігання повернути терморегулятор на середню цифру. (Відповідає -18 °C і нижче в морозильній камері).

Рекомендація

- Після розміщення в морозильному відділенні свіжих продуктів харчування холодильна машина працює автоматично до тих пір, поки продукти не заморожуються. Внаслідок цього за певних умов може понизитися температура і холодильній камері.

Однак, як правило, змінювати позицію терморегулятора не потрібно.

Строки зберігання

Важливо не перевищувати визначених строків зберігання, щоб заморожені продукти не втратили своєї якості.

Строк зберігання залежить від виду продукту.

При температурі -18 °C риба, ковбаса, готові страви та випечені вироби зберігаються до 4 місяців; сир, птиця, м'ясо - до 6 місяців; овочі та фрукти - до 8 місяців.

Розмороження заморожених продуктів

В залежності від виду та призначення можна вибрати одну із наступних можливостей:

- при кімнатній температурі
- в холодильнику
- в електричній духовці
- з тепловою вентиляцією або без
- у мікрохвильовій печі.

Розморожені повністю або частково продукти можна знову заморожувати, якщо температура м'яса і риби піднімалася вище 3 °C не довше одної доби, а інших заморожених продуктів не довше трьох діб.

У протилежному випадку, якщо смак, запах та вигляд продукту не змінилися, продукт зварити або пожарити і у вигляді готової страви знову заморозити - продукт слід вжити до закінчення максимального строку зберігання.

Розмороження

Холодильна камера

Холодильна камера розморожується повністю автоматично. Тала вода збирається у стоку (ма люнок 8/V), відводиться до холодильної машини і там випаровується. Стік та отвір стоку завжди тримати у чистому стані, щоб тала вода змогла без перешкод стекти.

Розмороження морозильної камери

Морозильна камера не розморожується повністю автоматично, щоб заморожені продукти харчування не розморозилися. Товстий шар паморозі чи льоду погіршує віддачу холоду і підвищує витрату електроенергії.

Ні в якому разі не зіскоблювати паморозь чи лід ножем - ніж може пошкодити випарник морозильної камери.

Бризки холодильного засобу можуть призвести до пошкодження очей або зайнятися.

Морозильну камеру слід розморозити, якщо вона сильно покрита льодом.

Виконайте це наступним чином:

- Вийміть заморожені продукти, заверніть їх в газетний папір та покладіть до холодного місця.
- Витягніть штепсельну вилку.
- Залишіть дверцята відкритими. Талу воду збирайте ганчіркою або гумкою.
- Витріть насухо морозильну камеру і підключіть прилад знову до мережі. Покладіть заморожені продукти назад до морозильної камери.

Допоміжні засоби розморожування

Для прискорення процесу розморожування покладіть найкраще **каструлю з гарячою водою** на підставці на низ морозильної камери.

Ні в якому разі не кладіть в прилад для розморожування опалювальні прилади, свічки або керосинові лампи.

Будьте обережні при застосуванні **розпилювачів для розмороження** - вони можуть утворювати вибухові гази, містити розчинники або гази, що утворюють речовини, що псують пластмасу, завдавати шкоди здоров'ю або спричинити корозію.

Чистка

Перед чисткою обов'язково вийняти штепсельну вилку із розетки або відключити чи викрутити запобіжники.

Ні в якому разі не використовуйте машини для чистки за допомогою пари чи пари під тиском. Гаряча пара може пошкодити поверхню та електрообладнання, що порушить надійність електричного обладнання приладу.

Холодильну камеру слід чистити раз у місяць. Чистку морозильної камери доцільно проводити за вжди після її розморожування.

Миюча вода не повинна потрапляти на контрольну арматуру та освітлення.

Для чистки усього приладу, крім ущільнення дверцят, використовуйте теплу воду з м'яким злегка дезінфікуючим миючим засобом, наприклад, засоби для миття руками. Не годяться для цього засоби для чистки з піском, абразивними частками та кислотами, а також хімічні розчинники.

Щоб запобігти утворенню матових місць, не слід користуватися навіть засобами для чистки з позначкою "без абразивних часток".

Ущільнення дверцят промийте чистою водою і потім витріть насухо.

Стік (малюнок 8/B) та отвір стоку в холодильній камері чистити частіше, щоб тала вода могла без перешкод стікати. Слідкуйте за тим, що миюча вода не потрапляла до випарної ванночки.

Поради для заощадження енергії

- Установіть прилад в прохолодному, добре провітрюваному приміщенні, в захищеному від прямого сонячного проміння місці, де немає поблизу джерела тепла (радіатор та ін.).
- Не прикривайте отвори приладу для циркуляції повітря.
- Теплі страви остудити перед тим, як класти до приладу.
- Замороженні продукти класти для розморожування в холодильну камеру, що дозволить Вам використовувати холод із заморожених продуктів для охолодження продуктів харчування в холодильному відділенні.
- Морозильну камеру розморозити, якщо утворився лід. Товстий шар льоду погіршує передачу холоду до заморожених продуктів і підвищує витрату електроенергії.
- Розміщуючи чи виймаючи продукти, намагайтеся як можна менше тримати дверцята відкриті. Чим коротше відкриті дверцята приладу, тим менше утворюється льоду у морозильній камері.

ук

Зауваження щодо шумів при експлуатації

Шуми при експлуатації

Щоб підтримувати постійно встановлену температуру, час від часу Ваш прилад включає компресор.

Шуми, що утворюються при цьому, зумовлені функціонуванням приладу.

Вони затихають автоматично, коли прилад досягне робочої температури.

Гудіння чути від мотору (компресору). На короткий час гудіння може посилитися, коли мотор включається.

Булькання, клокотання або дзижчання чути від холодильного засобу, який тече по трубам.

Клацання чути завжди, коли термостат включає і виключає мотор.

Тихий шурхіт у приладі з вентилятором може робити рух повітря усередині.

Якщо ці функціонально зумовлені шуми здаються гучні, то можливо це викликано простими причинами, які можна запросто усунути різними способами.

Прилад стоїть нерівно

Вирівняйте прилад за допомогою ватерпаса, уста вивши відповідно гвинтові ніжки або підкладіть щось під низ.

Прилад торкається інших предметів

Відсуньте прилад від меблів чи приладів, до яких прилад доторкується.

Шухляди, корзинки або полицки хитаються або зажаті

Перевірте частини, які виймаються, та вставте їх знову.

Пляшки та посудини торкаються один одного

Розставте злегка пляшки і посудини.

Як усунути незначні неполадки самому

Неполадки

Перед тим, як покликати службу сервісу перевірте, чи не зможете Ви самі усунути неполадки на основі наступного переліку. За надання консультації навіть підчас гарантійного строку Ви змушені будете взяти витрати по виклику монтера на себе повністю.

Що слід зробити, якщо

... внутрішнє освітлення не функціонує, а холодильна машина працює?

Перевірте, чи рухається вимикач світла. Якщо він рухається, значить лампочка дефектна.

Заміна лампочки

Витягнути штепсельну вилку із розетки або виключити запобіжник домашньої електропроводки.

Захисну решітку потягнути вперед (малюнок 12/B).

Замінити лампочку:

220-240 V, макс. 25 ватт, E14

Якщо вимикач світла зажатий, покличте службу сервісу (малюнок 12/A).

... заморожені продукти змерзлися до купи?

Заморожені продукти роз'єднати тупим предметом, наприклад, ложкою.

... морозильна камера покрита товстим шаром льоду?

Розморозьте морозильну камеру та очистіть. Пильнуйте, щоб дверцята морозильної камери були добре зачинені, після того як Ви поклали до неї заморожені продукти.

... низ холодильної камери мокрий?

Якщо отвір стоку для талої води (малюнок 8) забитий, прочистіть його паличкою.

Як усунути незначні неполадки самому

Що слід зробити, якщо ...

... температура у холодильній камері занадто низька?

Установіть терморегулятор на меншу цифру (ма люнок ②/1).

Можливо до морозильної камери було покладено велику кількість свіжих продуктів. Це призводить до того, що холодильна машина працює довше. При цьому охолоджується більше і холодильна камера.

Не перевищуйте величину максимальної спроможності заморожування, яка зазначена на таблиці з технічними даними (малюнок 14).

... холодильна машина включається частіше і довше?

Часто відчинялися дверцята або завантажена велика кількість свіжих продуктів.

Перевірте, чи не закритий отвір для входу повітря на цоколі внизу та отвір для виходу повітря.

... у морозильній камері занадто тепло і за морожені продукти розморожуються?

Можливо у приміщенні, де стоїть прилад, температура нижче +12 °С. Це призводить до того, що холодильна машина менше працює.

Підніміть температуру у приміщенні вище чим +12 °С.

В приладах з вимикачем температури оточуючого середовища (малюнок ②/A) включити цей вимикач. (На включеному вимикачеві видно червону позначку (малюнок ②/A)).

... холодильник не охолоджує?

Перевірте, чи стоїть терморегулятор (ма люнок ②/1) на одному із показників від "1" до "5". Якщо це так і внутрішнє освітлення не функціонує теж, перевірте тоді,

- чи не виключені запобіжники домашньої електропроводки,

Служба сервісу

- чи правильно всунута штепсельна вилка приладу до розетки.

Якщо Ви не можете усунути неполадку за допомогою вище наведених рекомендацій, тоді викличте службу сервісу. У цьому випадку не проводьте далі самі ніяких робіт, перед усім на електрообладнанні приладу. Відкривайте якомога менше дверцята, щоб запобігти втраті холоду.

Номер телефону служби сервісу Ви знайдете у доданому списку служб сервісу або в офіційній телефонній книжці.

Табличка з технічними даними

Викликаючи службу сервісу, назвіть Е-номер та FD-номер. Ці дані знаходяться на таблиці з технічними даними зверху з лівої сторони у холодильній камері (малюнок 14).

uk

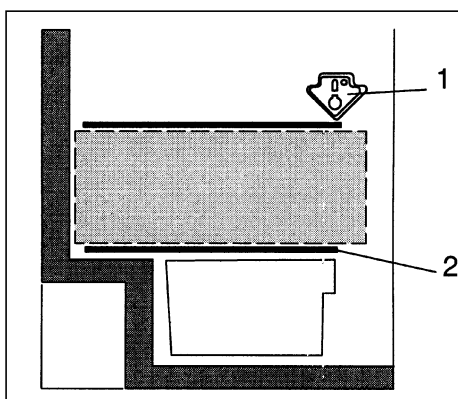
Звертайте увагу на зони охолодження у холодильній камері!

Внаслідок циркуляції повітря в холодильній камері утворюються зони із різними рівнями холоду.

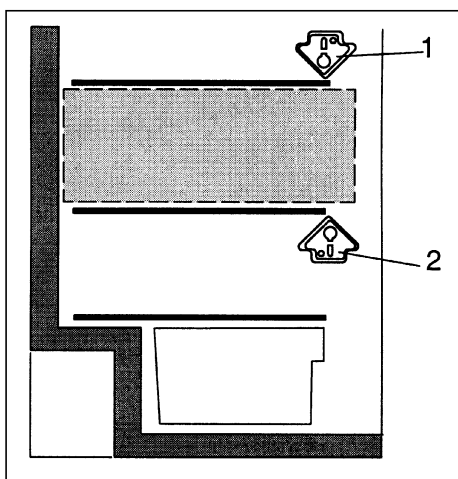
Зона для нетривких продуктів в залежності від моделі знаходиться з самого низу між нанесеною збоку стрілкою та полицкою із скла під нею

(малюнок 1/1 та 2) або між двома стрілками (малюнок 2/1 та 2).

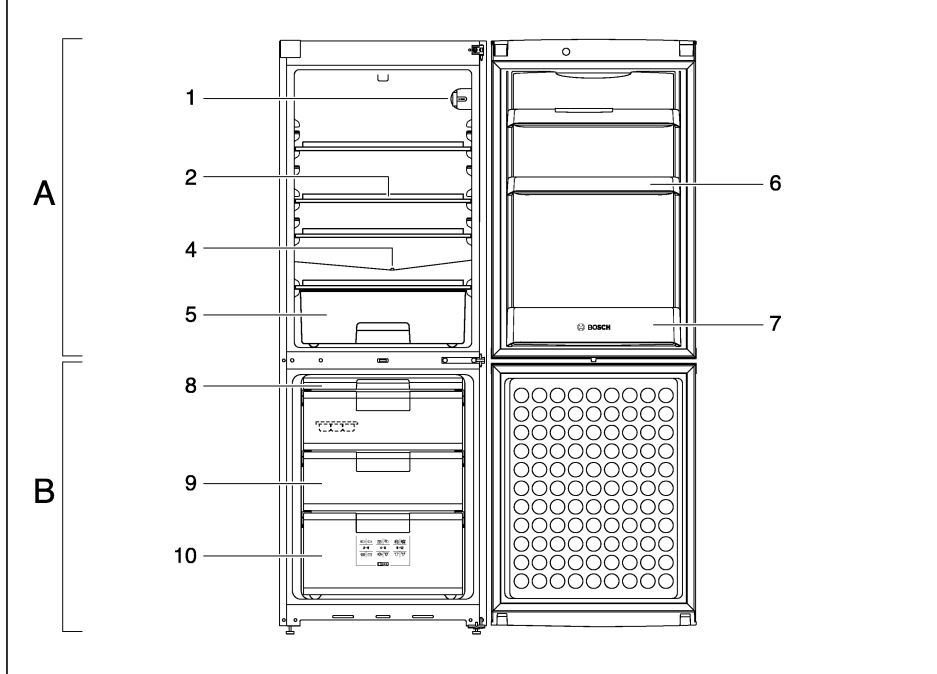
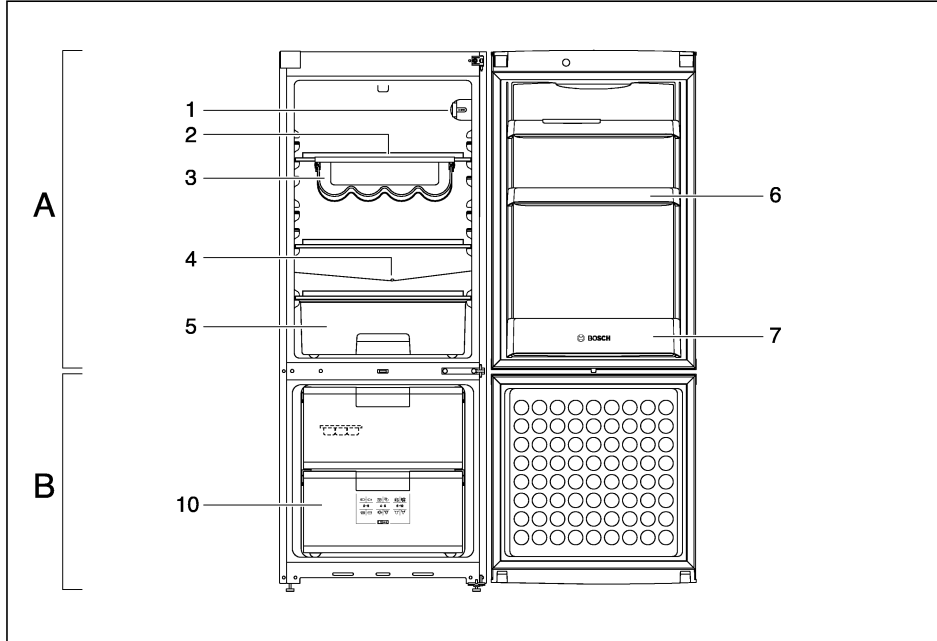
Ці умови ідеальні для зберігання м'яса, риби, ковбаси, салатних сумішей та ін.

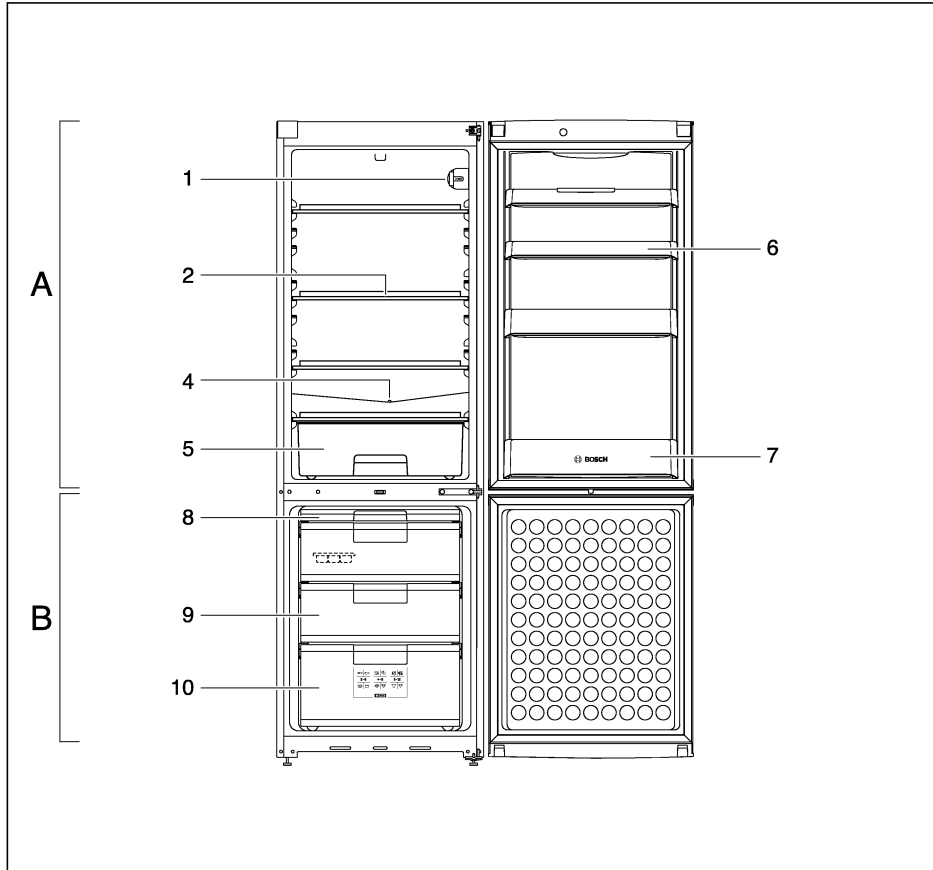


1

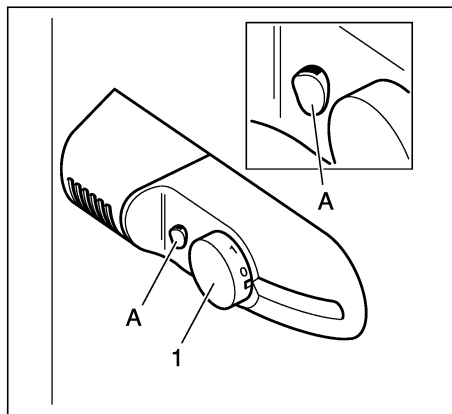


2

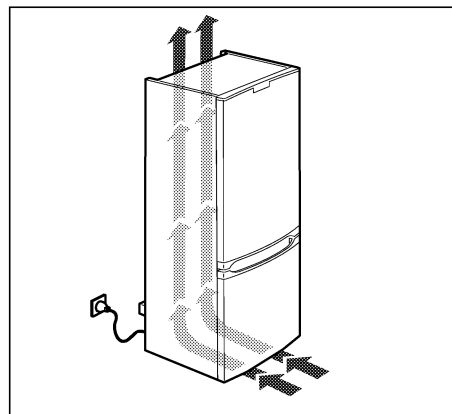




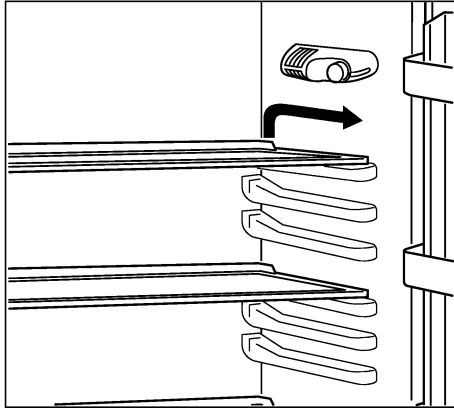
1b



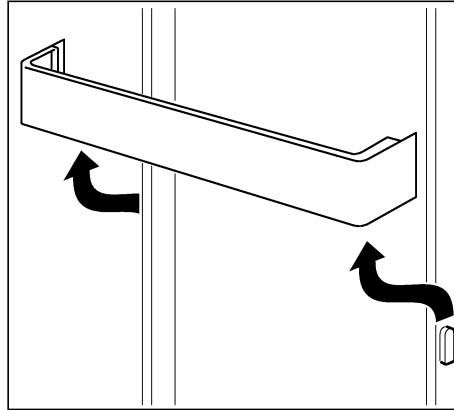
2



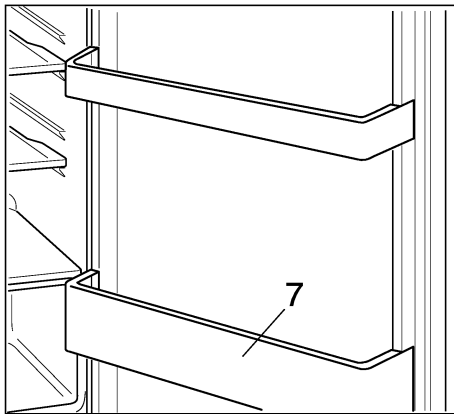
3



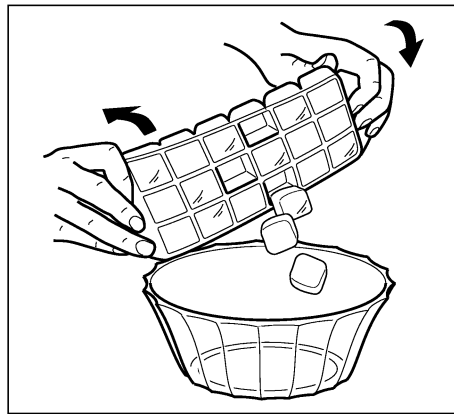
4



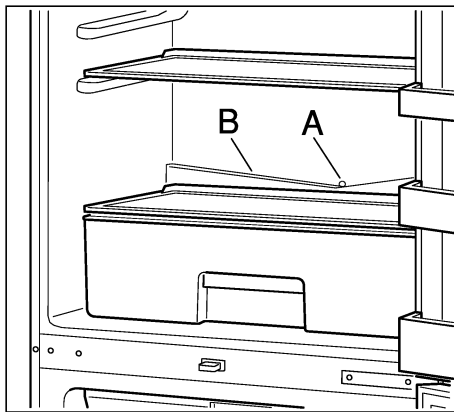
5



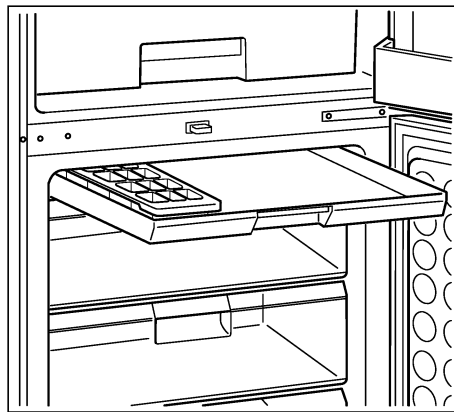
6



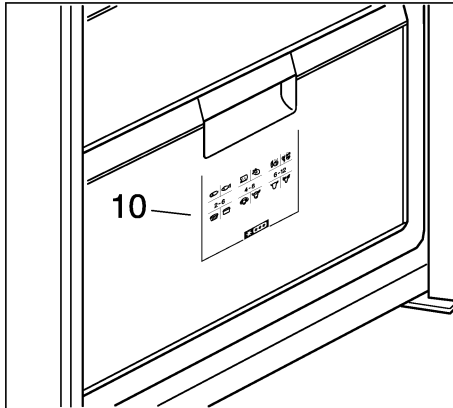
7



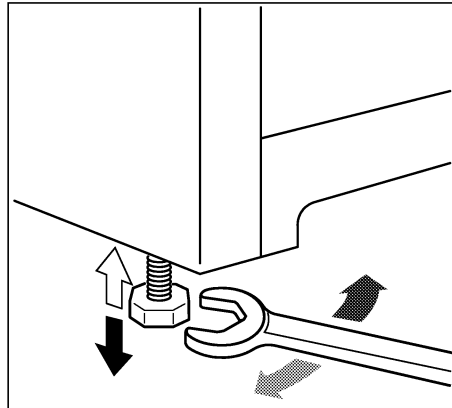
8



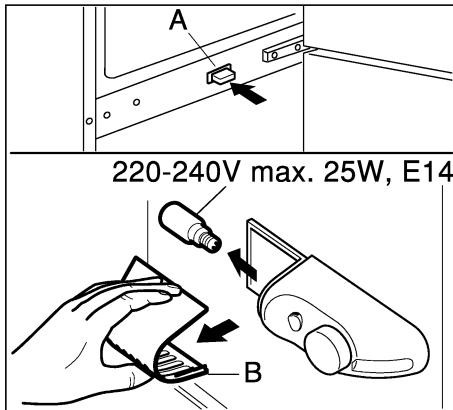
9



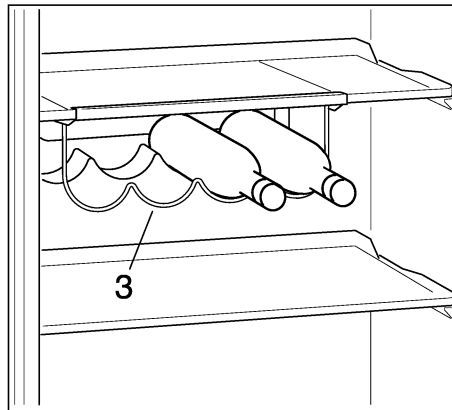
10



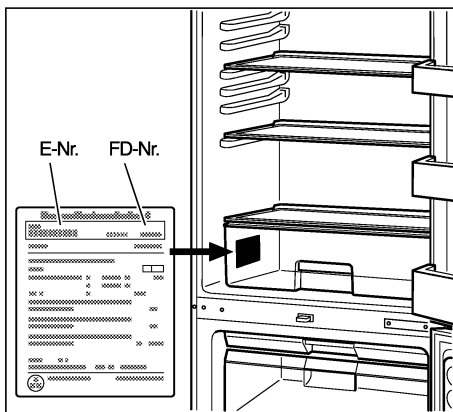
11



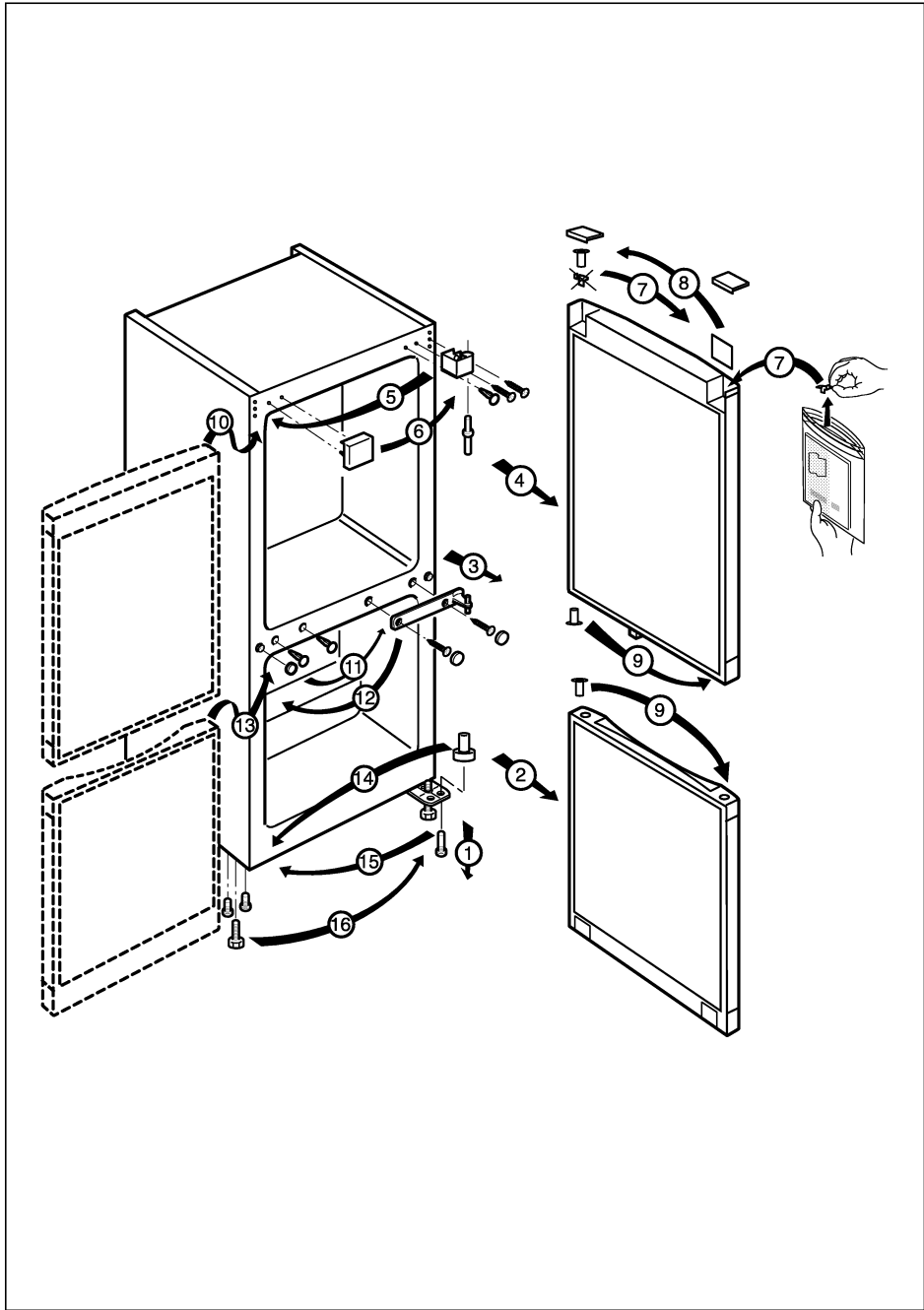
12



13



14



Změny vyhrazeny.

Műszaki változtatások joga fenntartva!

Zastrzega się prawo wprowadzania zmian

Pridržujemo si pravico do sprememb

Wijzigingen voorbehouden

Tous droits de modification réservés

Änderungen vorbehalten

Ret til ændringer forbeholdes

Ret til ændringer forbeholdes

Rätt till ändringar förbehålles

Oikeudet muutoksiin pidätetään

Con riserva di modifiche

Endringer forbeholdes

Можливість внесення змін не виключена

ROBERT BOSCH HAUSGERÄTE GMBH
Carl-Wery-Straße 34, 81739 München

22.05.06/002D

9000152801