

KIS..

uk Інструкція з експлуатації



**BOSCH**

---

## uk Зміст

Рекомендації з утилізації .....	3	Заморожування та зберігання продуктів .....	13
Рекомендації з дотримання безпеки та застереження .....	4	Замороження свіжих продуктів ..	13
Ознайомлення з приладом .....	6	Заморожування продуктів харчування .....	14
Панель керування .....	7	Супер- заморожування .....	15
Звертайте увагу на температуру в приміщенні та вентиляцію .....	7	Устаткування морозильної камери	15
Установка приладу .....	8	Розмороження заморожених продуктів .....	16
Підключення приладу .....	8	Прилад вимкнути .....	16
Ввімкнення приладу .....	9	Розморожування .....	17
Установка температури .....	9	Чистка приладу .....	17
Попереджувальний сигнал .....	10	Заощадження енергії .....	18
Розміщення продуктів харчування	10	Шуми при експлуатації .....	18
Устаткування холодильної камери	11	Перед викликом служби сервісу .	19
Наклейка «ОК» .....	12	Служба сервісу .....	21
Морозильна камера .....	12		

## Рекомендації з утилізації

### Утилізація упаковки



Упаковка захищає Ваш прилад від пошкоджень під час транспортування. Всі використані для упаковки матеріали – нешкідливі для навколишнього середовища і можуть використовуватися повторно. Будь ласка, підтримайте нас: утилізуйте упаковку у відповідності із екологічними нормами.

За інформацією про актуальні шляхи утилізації зверніться, будь ласка, до спеціалізованих підприємств по переробці відходів.

### Утилізація старого приладу

Старі прилади – це не просто відходи!

Шляхом екологічної утилізації із них можна отримати знову цінну сировину.

 Даний прилад позначений у відповідності із Директивою  Європейського Союзу 2002/96/EG про утилізацію електричного та електронного устаткування (waste electrical and electronic equipment – WEEE). Директива визначає порядок збору та утилізації старих приладів на території усіх країн ЄС.

### Застереження

Для приладів, які вийшли із експлуатації

1. Витягніть штепсельну вилку.
2. Переріжте електропровід і викиньте його разом із штепсельною вилкою.

Холодильники містять холодильні засоби і гази в ізоляції. Холодильні засоби та гази підлягають спеціалізованій утилізації. Слідкуйте за тим, щоб труби системи холодильної циркуляції не були пошкоджені до належної утилізації.

# Рекомендації з дотримання безпеки та застереження

## Перед початком експлуатації приладу

Прочитайте уважно інструкцію з експлуатації та установки! Інструкція містить важливу інформацію про установку, експлуатацію приладу та догляд за ним.

Зберігайте всю документацію для майбутнього використання або для наступного власника приладу.

## Технічна безпека

- Даний прилад містить в незначній кількості горючий холодильний засіб R600a з високою екологічною сумісністю. Під час транспортування та установки слід пильнувати, щоб труби системи холодильної циркуляції не були пошкоджені. Бризки холодильного засобу можуть призвести до пошкоджень очей або зайнятися.

### У разі пошкодження

- уникайте відкритого вогню та джерел займання,
- декілька хвилин провітріть добре приміщення,
- имкніть прилад, витягніть штепсельну вилку із розетки або вимкніть запобіжник,
- проінформуйте службу сервісу.

Чим більше холодильного засобу у приладі, тим більшим повинно бути приміщення, де стоїть прилад. У замалих приміщеннях у разі нещільності може утворитися горюча суміш із газу та повітря.

На 8 г холодильного засобу повинно приходиться принаймні 1 м<sup>3</sup> приміщення. Кількість холодильного засобу в Вашому приладі вказана на табличці з технічними даними всередині приладу.

- Заміна електропроводу та інші технічні ремонтні роботи дозволяється виконувати лише службі сервісу. Неналежним чином виконані установка та ремонтні роботи можуть створити значну небезпеку для користувача.

## Під час експлуатації

- Ні в якому разі не використовуйте усередині приладу електроприлади (напр., нагрівальні прилади, електроприлади для приготування морозива і т.п.) **Небезпека вибуху!**
- Ні в якому разі не використовуйте для чистки або розмороження очисну машину з паром! Пара може потрапити на електричні деталі та спричинити коротке замикання. **Небезпека удару струмом!**
- Не користуйтеся для зіскоблювання нашарувань паморозі та льоду гострими чи заточеними предметами.

- Високопроцентний алкоголь слід зберігати лише щільно закритим і у вертикальному положенні.
- Не зберігайте в приладі продукти з горючими газами (напр., розпилювачі) та вибухові речовини.  
**Небезпека вибуху!**
- Цоколь, висувні елементи, дверцята і т.д. не використовуйте поза призначенням – не спи-райтеся і не ставайте на них.
- Перед розморожуванням та чисткою вимкніть прилад, витягніть штепсельну вилку із розетки або вимкніть запобіжник. Витягніть вилку, тримаючи її за корпус головки, із розетки; не тягніть ні в якому разі за електрокабель.
- Не допускайте потрапляння олії та жиру на пластмасові деталі і ущільнення дверцят. Вони можуть стати пористими. Вони можуть стати пористими.
- Ні в якому разі не прикривайте і не заставляйте отвори приладу для циркуляції повітря.
- Експлуатація цього приладу особами з фізичними, сенсорними та розумовими вадами або особами з недостатнім рівнем знань дозволяється лише під наглядом або після докладного інструктування.
- Не зберігайте в морозильній камері пляшки та банки з рідиною (зокрема напої з вуглекислою). Пляшки і банки можуть лопнути!
- Морозиво на паличці та кубики льоду не беріть до рота зразу ж після того, як тільки вийняли із морозильної камери. **Небезпека опіку від обмороження** в результаті дуже низької температури!
- Не торкайтеся заморожених продуктів мокрими руками. Руки можуть примерзнути до них!
- Ні в якому разі не зіскоблюйте паморозь чи примерзлі продукти ножем або іншим гострим предметом. Ви можете пошкодити труби із холодильним засобом. Бризки холодильного засобу можуть зайнятися або призвести до пошкодженень очей.

## Діти в домашньому господарстві

- Не дозволяйте дітям гратися з упаковкою та її частинами. Складні картонні коробки та плівки можуть спричинити задусення!
- Прилад – не іграшка для дітей!
- Для приладу з замком для дверей: тримайте ключ подалі від дітей!

## Загальні положення

Прилад придатний

- для охолодження та замороження продуктів харчування,
- для приготування льоду.

Прилад призначений лише для використання в домашньому господарстві.

Прилад відповідає вимогам електромагнітної сумісності Директиви ЄС 89/336/ЕЕС.

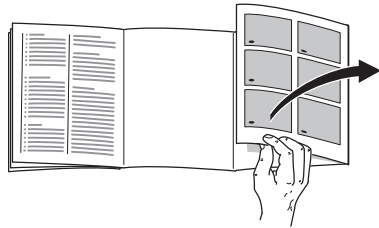
Щільність системи холодильної циркуляції перевірена.

Даний виріб відповідає відповідним вимогам з безпеки електричних приладів (EN 60335/2/24).

## Ознайомлення з приладом

Розгорніть, будь ласка, останні сторінки з малюнками. Ця інструкція з експлуатації дійсна для декількох моделей.

Можливі розбіжності у зображенні окремих деталей.



### Малюнок 1

\* не в усіх моделях

- 1–8** Панель керування
- 9** Внутрішнє освітлення
- 10** Полочки холодильної камери
- 11** Контейнер для овочів
- 12** Висувний ящик для заморожених продуктів
- 13** Контейнер для яєць
- 14** Контейнер для масла та сиру \*
- 15** Підставка для великих пляшок

**A** Холодильна камера

**B** Морозильна камера

# Панель керування

## Малюнок 2

### 1 Клавiша ввiмкнення/вимкнення

Для ввiмкнення та вимкнення всього приладу.

### 2 Клавiша сигналiзацiї

Для вимкнення попереджувального сигналу.

### 3 Клавiша «super»

Для ввiмкнення та вимкнення суперзаморожування.

### 4 Клавiша «freezer»

Для показу установленої температури морозильної камери на показнику 8.

### 5 Клавiша «cooler»

Для показу установленої температури холодильної камери на показнику 8.

### 6 Клавiша установки температури

Температура холодильної та морозильної камери установлюється за допомогою клавiшi.

### 7 Показник «super»

Свiтиться, якщо функцiя суперзаморожування ввiмкнена.

## 8 Показник температури

Показує три рiзні температури.

a) Установлена температура холодильної камери

b) Установлена температура морозильної камери

c) Найтеплiша температура в морозильнiй камерi пiсля подачi попереджувального сигналу (дивiться роздiл «Попереджувальний сигнал».)

## Звертайте увагу на температуру в приміщенні та вентиляцію

Кліматичний клас вказаний на табличці з технічними даними. Він показує за яких температурних умов Ваш прилад можна експлуатувати. Табличка з технічними даними знаходиться лiворуч знизу в холодильнiй камерi.

кліматичний клас	допустима температура в приміщенні
SN	+10 °C до 32 °C
N	+16 °C до 32 °C
ST	+16 °C до 38 °C
T	+16 °C до 43 °C

## Вентиляція

Повітря за спинкою приладу нагрівається. Нагріте повітря повинно мати можливість виходити без перешкод. В протилежному випадку холодильний агрегат мусить працювати на більшу потужність, що підвищує витрату електроенергії.

Тому ні в якому разі не прикривайте отворів для циркуляції повітря!

## Установка приладу

Для установки підходить сухе, провітрюване приміщення. На місці установки не повинні потрапляти прямі сонячні промені; поблизу не повинні знаходитися джерела тепла, як наприклад, плита, радіатор і т.д. Якщо установку біля джерела тепла не обминути, скористуйтеся придатною ізоляційною плиткою або дотримуйтеся мінімальної відстані до джерела тепла:

До електричних та газових плит:	3 см.
До плит, які працюють на рідкому паливі або вугіллі:	30 см.

## Підключення приладу

Після установки приладу слід зачекати принаймні 1 година до початку його експлуатації. Під час транспортування масло із компресору могло переміститися в систему охолодження.

Перед початком першої експлуатації прилад слід почистити всередині (дивіться Чистка).

Штепсельна розетка повинна знаходитися у вільнодоступному місці. Прилад підключати лише до перемінного струму 220–240 V/ 50 Hz через установлену згідно вказівкам штепсельну розетку. Розетка повинна бути захищена запобіжником 10 A–16 A.

У разі використання приладу в країнах поза межами Європи слід перевірити на табличці з технічними даними, чи відповідають задана напруга в мережі та вид струму даним Вашої електромережі. Табличка з технічними даними знаходиться у приладі з лівої сторони знизу. Заміна проводки для підключення в мережу, у разі потреби, виконується лише фахівцем.

### Застереження

Ні в якому разі не підключайте прилад до електронних енергозощадливих штепселів та інверторів, які перетворюють постійний струм в перемінний струм в 230 V (напр., сонячні установки, електромережі на кораблях).



## Ввімкнення приладу

### Малюнок 2

Ввімкніть прилад за допомогою клавiші Ввімкнення/Вимкнення 1.

Звучить попереджувальний сигнал. На показнику температури 8 блимає «AL».

Натисніть клавiшу аварійної сигналізації 2. Попереджувальний сигнал вимикається.

Заводом-виробником рекомендуються та установлені наступні температури:

Холодильна камера	+4 °C
Морозильна камера:	-18 °C

## Рекомендації з експлуатації

- Торцеві стінки корпусу частково злегка підігріваються. Це запобігає утворенню конденсату в районі ущільнення дверцят.
- В умовах високої вологості повітря в холодильній камері, зокрема на скляних полицках, може збиратися конденсат. В такому випадку продукти слід зберігати упакованими, а в холодильній камері установити нижчу температуру.
- Після того як в морозильній камері буде досягнута робоча температура, показник 8 «AL» погасне.

- Якщо дверцята не відчиняються зразу після того, як Ви зачинили морозильну камеру, зачекайте дві-три хвилини, поки не компенсується утворений понижений тиск.
- Під дією охолоджувальної системи морозильні решітки в деяких місцях можуть швидше покриватися памороззю. Це не впливає на функціонування чи споживання електроенергії. Розморозувати необхідно лише у разі покриття всієї поверхні морозильної решітки памороззю чи льодом шаром завтовшки 5 мм.

## Установка температури

### Малюнок 2

### Холодильна камера

(Установлюється від +2 °C до +11 °C.)

За допомогою клавiші «cooler» 5 виберіть холодильну камеру, а потім установіть за допомогою клавiші 6 бажану температуру холодильної камери.

### Морозильна камера

(Установлюється від -16 °C до -24 °C.)

За допомогою клавiші «freezer» 4 виберіть морозильну камеру, а потім установіть за допомогою клавiші 6 бажану температуру морозильної камери.

## Попереджувальний сигнал

Попереджувальний сигнал вмикається, якщо в морозильній камері занадто тепло.

### Вимкнення попереджувального сигналу

Натисніть клавішу аварійної-сигналізації, **малюнок 2/2**, щоб вимкнути попереджувальний сигнал.

## Попереджувальний сигнал, який застерігає про підвищення температури

На показнику **8** блимає «AL».

Попереджувальний сигнал, який застерігає про підвищення температури, вмикається, якщо в морозильній камері занадто тепло і продукти можуть розморозитися.

Після натискання клавіші аварійної сигналізації **alarm 2** показник температури показує протягом п'яти секунд найтеплішу температуру, яка панувала в морозильній камері.

Потім ця величина зникає. Показник **8** показує, не блимаючи, установлену температуру морозильної камери.

Починаючи з цього моменту, найтепліша температура заново визначається та вводиться в пам'ять.

Без загрози розмороження заморожених продуктів сигнальний гудок вмикається:

- На початку експлуатації приладу,
- у разі завантаження великої кількості свіжих продуктів,
- якщо дверцята морозильного відділення були занадто довго відкритими.

## Розміщення продуктів харчування

### Звертайте увагу на зони охолодження у холодильній камері!

Внаслідок циркуляції повітря в холодильній камері утворюються зони із різними рівнями холоду:

- **Найхолодніша зона** знаходиться на задній спинці всередині та на нижніх полицках. **Малюнок 4**

Вказівка: Зберігайте в найхолодніших зонах нетривкі продукти, (напр. риба, ковбаса, м'ясо).

- **Найтепліша зона** знаходиться на дверцятах зверху.

Вказівка: Зберігайте в найтеплішій зоні, напр., сир та масло. При подачі на стіл сир зберігає свій аромат, масло залишається м'яким.

## При розміщенні продуктів зверніть увагу на наступне

Продукти харчування класти найкраще в упакованому вигляді або щільно закритими це допоможе зберегти аромат, колір та свіжість.

Крім того це запобігає перейманню смакових властивостей одного продукту іншими та забарвленню пластмасових елементів.

### Ми рекомендуємо розміщувати продукти наступним чином:

- На полицях в холодильній камері (зверху вниз): випечені вироби, готові страви, молочні продукти, м'ясо та ковбаса
- В овочевому контейнері: овочі, салат, фрукти
- В дверцятах (зверху вниз): масло, сир, яйця, тюбики, малі та великі пляшки, молоко, пакети із соком.
- В холодильна камера: швидкозаморожені продукти, лід та морозиво

## Місткість

Дані про місткість Ви знайдете на таблиці з технічними даними на Вашому приладі.

## Устаткування холодильної камери

Ви можете переставляти полицки всередині та в дверцятах за потребою: потягніть полицку до себе, нахиліть вниз та вийміть збоку. **Малюнок 5**

Підніміть полицку в дверцятах та вийміть. **Малюнок 6**

## Спеціальне оснащення

не в усіх моделях

### Варіативна-поличка

#### Малюнок 7

Передня половина варіативної полицки виймається. Це дозволяє установити на нижче розташованій полицці високі продукти (напр., кухлі, пляшки).

### Тримач для пляшок

#### Малюнок 8

Тримач для пляшок запобігає хитанню пляшок під час відчинення та зачинення дверцят.

### Висувний ящик для ковбаси та сира

#### Малюнок 9

Висувний ящик можна виймати для закладання та виймання продуктів. Для цього ящик слід підняти. Кріплення висувного ящика довільне.

## Регулятор температури та вологи контейнеру для овочів

### Малюнок 10

Для **тривалого зберігання** овочів, салату, фруктів пересуньте регулятор праворуч впритул. Вентиляційний отвір відкритий – волога повітря нижче – температура понижується.

Для **короткого зберігання** пересуньте регулятор ліворуч. Вентиляційний отвір закритий – волога повітря висока – температура підвищується.

## Наклейка «ОК»

не в усіх моделях

За допомогою контролю температури «ОК» визначаються температури нижче +4 °С. Понизьте поетапно температуру, якщо наклейка не показує «ОК».

### Зауваження

На початку експлуатації приладу час, необхідний для досягнення температури, може становити до 12 годин.



**Правильна установка**



**Температура зависока, понизьте температуру.**

## Морозильна камера

### Використання морозильної камери

- Для зберігання швидкозаморожених продуктів
- Для приготування кубиків льоду
- Для заморожування продуктів

Пильнуйте, щоб дверцята морозильної камери завжди були зачиненими! При відчинених дверцятах заморожені продукти розморожуються, а стінки морозильної камери покриваються товстим шаром льоду.

Це призводить зокрема до зайвого витрачання електроенергії!

## Заморожування та зберігання продуктів

### На що слід звернути увагу при купівлі швидкозаморожених продуктів

- Перевірте цілісність упаковки.
- Перевірте строк зберігання.
- Температура в морозильній шафі в магазині повинна бути нижче  $-18^{\circ}\text{C}$ . У протилежному випадку строк зберігання скорочується.
- Швидкозаморожені продукти тримайте в холодильній сумці та якнайшвидше покладіть їх вдома до морозильної камери.

### Зберігання заморожених продуктів

- Для бездоганної циркуляції повітря в приладі бокси для заморожених продуктів необхідно обов'язково засунути впритул.
- Якщо потрібно завантажити велику кількість продуктів, то їх можна скласти безпосередньо на морозильних решітках або насподі морозильної камери. Для цього вийміть усі бокси для заморожених продуктів. Щоб вийняти бокси, слід видвинути їх до упору, підняти спереду і вийняти.

**Малюнок 11**

## Замороження свіжих продуктів

### Як заморозити продукти самому

Для заморожування продуктів вдома використовуйте лише свіжі продукти харчування у бездоганному стані.

#### Для заморожування придатні:

М'ясні та ковбасні вироби, птиця і дичина, риба, овочі, трави, фрукти, випечені вироби, піца, готові страви, залишки страв, жовток і білок.

#### Для заморожування непридатні:

Цілі яйця в шкарлупці, сметана і майонез, листові салати, редиска, редька і цибуля.

#### Бланшування овочів та фруктів

Щоб зберегти колір, смак, аромат і вітамін С овочі та фрукти слід перед заморожуванням бланшувати.

При бланшуванні овочі та фрукти кладуться на короткий час в киплячу воду.

Література про заморожування, де описане також бланшування, є в продажі в книжних магазинах.

## Заморожування продуктів харчування

Використовуйте для заморожування лише свіжі продукти харчування в бездоганному стані.

Заморожені продукти не повинні торкатися продуктів, які Ви щойно поклали для заморожування.

Упакуйте продукти щільно, щоб вони не втратили свого смаку та вологи.

### Макс. потужність заморожування

Дані про макс. потужність заморожування за 24 години Ви знайдете на табличці з технічними даними.

### Правильна упаковка:

1. Покладіть продукти в упаковку.
2. Витісніть повітря із упаковки.
3. Закрийте щільно упаковку.
4. Напишіть на упаковці зміст та дату заморожування.

### Для упаковки придатні:

пластикові плівки, трубчата плівка із поліетилену, алюмінієва фольга, бокси для заморожування.

Ви можете придбати ці продукти в спеціалізованій торгівлі.

### Для упаковки непридатні:

пакувальний папір, пергаментний папір, целофан, сміттєві мішки, використані пакети для покупок.

### Для закриття упаковки придатні:

гумові кільця, пластмасові затискачі, нитки, стійкі до холоду клейкі стрічки та подібне. Мішки й трубчата плівка із поліетилену можуть закриватися за допомогою приладу для термосклеювання плівок.

### Термін зберігання заморожених продуктів

Залежить від виду продуктів. При середній температурі:

- риба, ковбаса, готові страви, випечені вироби:  
до **6 місяців**
- сир, птиця, м'ясо:  
до **8 місяців**
- овочі, фрукти:  
до **12 місяців**

## Супер-заморожування

Продукти повинні якомога швидше проморозитися до самої середини – тільки таким чином збережуться вітаміни, поживні речовини, вигляд та смак.

Щоб уникнути небажаного підвищення температури при завантаженні великої кількості свіжих продуктів, за кілька годин перед цим слід ввімкнути суперзаморожування.

Взагалі достатньо 4–6 годин. Для використання макс. потужності заморожування знадобляться 24 години.

Невелику кількість продуктів можна заморожувати без суперзаморожування.

### Ввімкнення та вимкнення

#### Малюнок 2

Натисніть клавішу «super» 3.

Після ввімкнення суперзаморожування показник 8 показує «SU», а показник 7 «super» світиться.

Прилад працює після ввімкнення постійно і в морозильній камері панує дуже низька температура.

Суперзаморожування вимикається автоматично через прибл. 2 дні.

## Устаткування морозильної камери

### Ванночка для льоду

#### Малюнок 12

Покладіть ванночку для льоду, заповнену на  $\frac{3}{4}$  водою, до морозильної камери.

Примерзлу ванночку відокремлювати лише за допомогою негострих предметів (ручка ложки).

Щоб вийняти заморожені кубики льоду із ванночки, опустіть її на короткий час під проточну воду або злегка перегніть.

### Календар із зазначенням термінів зберігання продуктів

#### Малюнок 13

Цифри поряд із символами показують допустимий строк зберігання заморожених продуктів в місяцях. Звертайте увагу на строк зберігання готових швидкозаморожених продуктів із магазинів.

### Акумулятор холоду

У разі перерви у подачі струму або неполадках акумулятор холоду сповільнює розмороження заморожених продуктів при зберіганні. При цьому найдовший строк зберігання досягається, якщо акумулятор лежить у верхньому відділенні безпосередньо на продуктах. Акумулятор холоду можна також використовувати для охолодження продуктів, напр., в холодильній сумці.

## Розмороження заморожених продуктів

В залежності від виду та призначення, можна вибрати одну із наступних можливостей:

- при кімнатній температурі
- в холодильнику
- в електричній духовці з тепловою вентиляцією або без
- в мікрохвильовій печі.

### Зауваження

Повністю або частково розморожені продукти не заморожуйте знову. Заморожувати продукти знову можна лише після їх переробки до готових страв (у звареному або жареному вигляді).

Заморожені продукти слід вжити до закінчення макс. строку зберігання.

## Прилад вимкнути

Натисніть клавішу Ввімкнення/Вимкнення. **Малюнок 2/1**  
Холодильний агрегат та внутрішнє освітлення вимикаються.

## Зупинка роботи приладу

Якщо прилад тривалий час Вами не використовується:

1. Вимкніть прилад.
2. Витягніть штепсельну вилку із розетки або вимкніть запобіжник.
3. Почистіть прилад.
4. Залишіть дверцята приладу відкритими.



## Розморожування

### Холодильне відділення розморожується повністю автоматично

Під час роботи холодильного агрегату на задній стінці холодильної камери утворюються водяні краплі або паморозь. Це обумовлено функціональними особливостями. Витирати водяні краплі або паморозь не потрібно. Задня стінка відтає автоматично. Тала вода стікає до стоку для талої води. **Малюнок 3**

Із стоку тала вода потрапляє до холодильного агрегату, де вона випаровується.

### Морозильна камера

- Бокси з замороженими продуктами, за винятком середнього боксу, покладіть в холодне місце. Акумулятор холоду (за наявності) покладіть на продукти.
- Вийміть штепсельну вилку із розетки або вимкніть запобіжник.
- Щоб зібрати талу воду, залишіть середній бокс в приладі, вийнявши попередньо із нього продукти. **Малюнок 14**
- Після розморожування вилийте із боксу зібрану в ньому талу воду. Залишки талої води витріть гумкою. Почистіть прилад.
- Ввімкніть штепсельну вилку знову в розетку та ввімкніть запобіжник.

### Допоміжні засоби розморожування

Покладіть каструлю з гарячою водою на підставці до морозильної камери.

## Чистка приладу

Перед чисткою витягніть штепсельну вилку із розетки або вимкніть запобіжник!

Ущільнення дверцят промивайте лише чистою водою і потім дбайливо витирайте насухо.

Прочистіть прилад теплою водою з невеликою кількістю миючого засобу. Миюча вода не повинна потрапляти до освітлення.

Вода не повинна потрапляти через отвір стоку до випарної ванночки.

Після чистки: прилад підключити знову до мережі та ввімкнути.

### Увага!

- Не користуйтеся засобами для чистки із піском або кислотами чи розчинниками.
- Полочки та бокси ні в якому разі не мити в посудомийній машині. Елементи можуть деформуватися!
- Чистіть регулярно стік для талої води та отвір стоку, **Малюнок 3**, щоб тала вода могла вільно стікати. Почистіть стік для талої води паличкою або чимось подібним.

## Заощадження енергії

- Установіть прилад в сухому, добре провітрюваному приміщенні, в захищеному від прямого сонячного проміння місці, де немає поблизу джерела тепла (радіатор і т.д.). В протилежному випадку, використовуйте ізоляційну плитку.
- Гарячі страви та напої слід спочатку охолодити.
- Заморожені продукти слід класти для розморожування до холодильної камери. Це дозволить Вам використовувати холод із заморожених продуктів для охолодження продуктів харчування в холодильній камері.
- Намагайтеся якомога менше тримати дверцята відчиненими.
- Розморозьте та почистіть прилад.
- Стінки приладу час від часу слід чистити пилососом або щіткою, щоб запобігти підвищеному споживанню електроенергії.

## Шуми при експлуатації

### Звичайні шуми

**Гудіння** – працює холодильний агрегат

**Булькання, дзигчання або клекотання** – холодильний засіб тече по трубам.

**Клацання** – мотор включається або виключається.

### Як уникнути шумів

#### Прилад стоїть нерівно

Установіть прилад рівно за допомогою ватерпасу. Установивши гвинтові ніжки відповідним чином або підкладіть щось під низ.

#### Прилад торкається інших предметів

Відсуньте прилад від меблів чи приладів, до яких прилад доторкується.

#### Висувні ящики, бокси або полицки хитаються чи затиснуті

Перевірте елементи, які виймаються, та вставте їх за потреби знову.

#### Посудини торкаються одна одної

Розставте пляшки та посудини трохи поодаль один від одного.

## Перед викликом служби сервісу

### Перед викликом служби сервісу:

Перевірте, чи не зможете Ви самі усунути неполадки на основі наступних рекомендацій.

За консультацію служби сервісу Ви змушені будете заплатити – навіть під час гарантійного строку!

Неполадка	Можливі причини	Допомога
Температура сильно відрізняється від установки.		<p>В деяких випадках достатньо вимкнути прилад на 5 хвилин.</p> <p>У разі <b>завищеної</b> температури перевірте відповідність температури через декілька годин.</p> <p>У разі <b>зниженої</b>, температури перевірте температуру наступного дня ще раз.</p>
Внутрішнє освітлення не функціонує.	Дефектна лампочка.	<p>Заміна лампочки. <b>Малюнок 15/В</b></p> <ol style="list-style-type: none"> <li>1. Вимкніть прилад, витягніть штепсельну вилку із розетки або вимкніть запобіжник.</li> <li>2. Зніміть решітку лампочки, потягнувши назад.</li> <li>3. Замініть лампочку (запасна лампочка, 220–240 V перемінний струм, патрон E14, ватт Дивіться Дефектна лампочка).</li> </ol>
	Вимикач світла затиснутий. <b>Малюнок 15/А</b>	Перевірте, чи він рухається.

Неполадка	Можливі причини	Допомога
Заморожені продукти примерзли.		Відокремлюйте заморожені продукти тупим предметом. Не користуйтеся для відокремлення ножами чи гострими предметами. Ви можете пошкодити труби із холодильним засобом або поверхні із синтетичного матеріалу.
На стінках морозильного відділення товсте нашарування паморозі.		Розморозьте морозильне відділення (дивіться розділ Розморозження).
Низ холодильної камери мокрий.	Засмічена труба для стоку талої води. <b>Малюнок 3</b>	Прочистіть стік для талої води та стічну трубу, дивіться «Чистка приладу».
Якщо показник блимає. <b>Малюнок 2/8</b>	Тоді в морозильній камері в минулому панувала зависока температура в результаті перерви в подачі струму чи дефекту.  Отвори для циркуляції повітря закриті.	Після натискання клавіші, <b>малюнок 2/2</b> , показник, <b>малюнок 2/8</b> , показує лише протягом п'яти секунд найтеплішу температуру, яка панувала в морозильній камері. Показник перестає блимати. Якщо дисплей покаже температуру вище +3 °С, то із заморожених продуктів слід приготувати готові страви, зваривши чи пожаривши їх, і лише після цього знову заморозити. Не слід вже зберігати продукти протягом максимального строку.  Усуньте перешкоди.

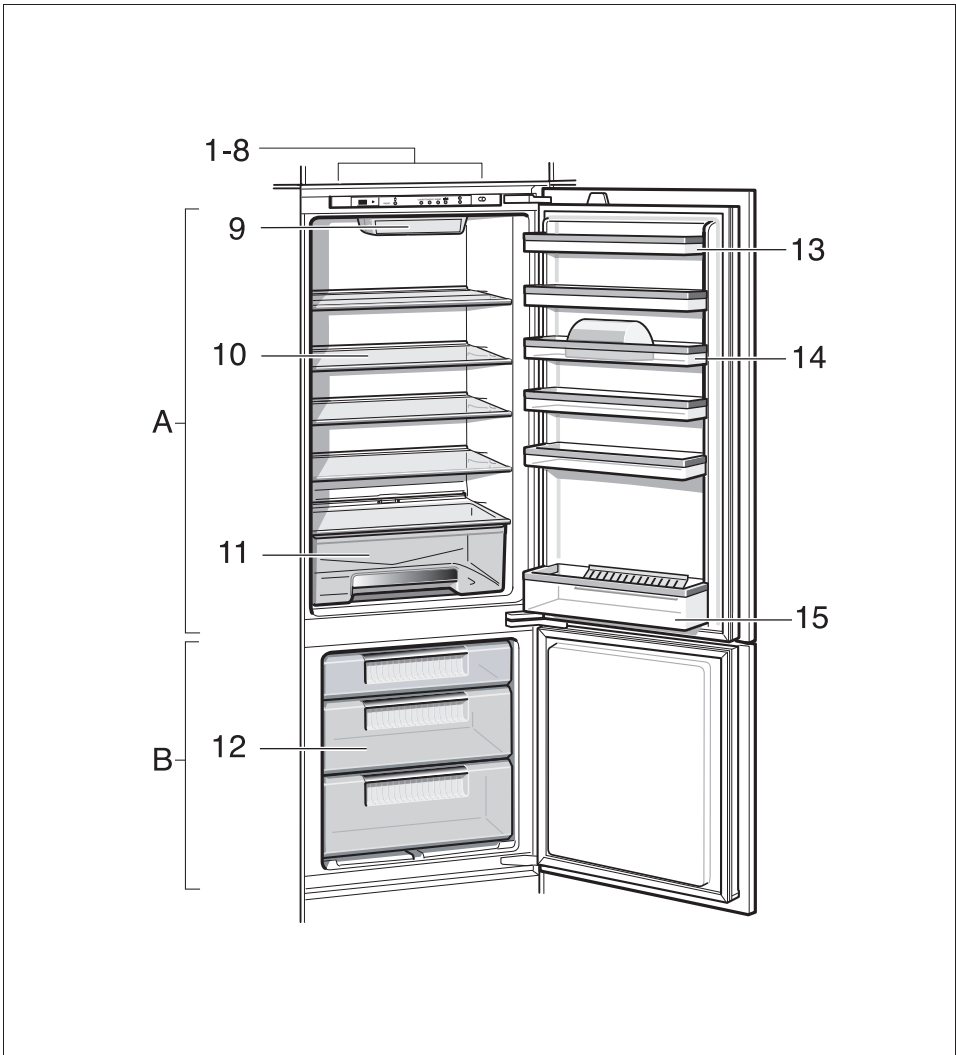
Неполадка	Можливі причини	Допомога
Холодильник не охолоджує.	Прилад вимкнений.  Перерва в подачі струму; запобіжник виключений; штепсельна вилка не правильно всунута до розетки.	Натисніть клавішу Ввімкнення/Вимкнення. <b>Малюнок 2/1</b>  Перевірити наявність струму та запобіжники.

## Служба сервісу

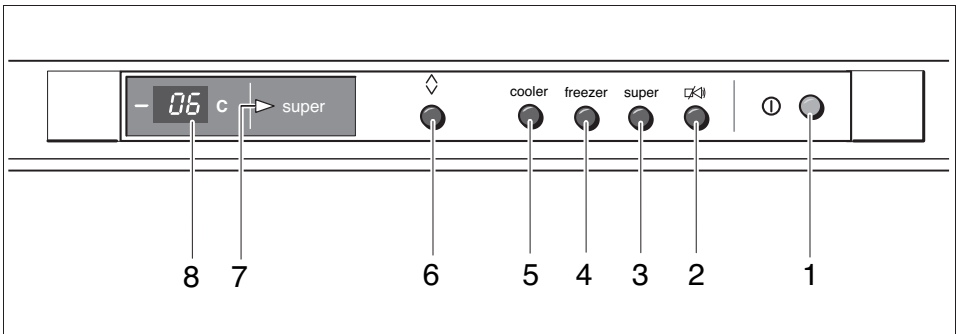
Найближчу службу сервісу Ви знайдете в телефонній книжці або у списку служб сервісу. Назвіть службі сервісу модель виро́ду (E-Nr.) та дату випуску (FD) приладу.

Ці дані Ви знайдете на таблиці з технічними даними. **Малюнок 16**

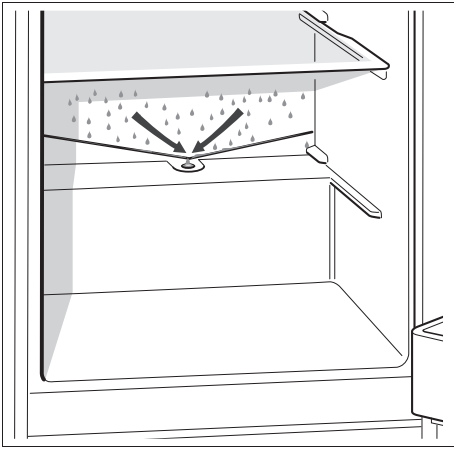
Назвавши модель та дату випуску, Ви зможете уникнути помилкового виклику співробітників служби сервісу. Так Ви заощадите кошти, пов'язані з помилковим викликом.



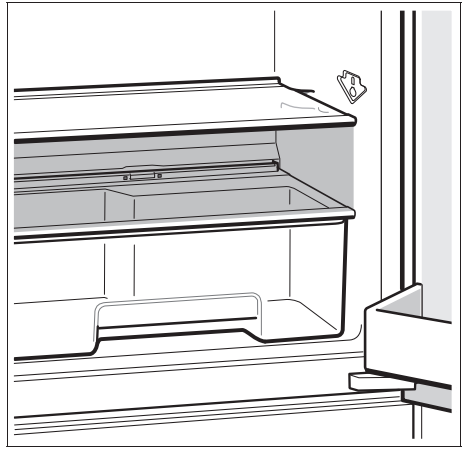
**1**



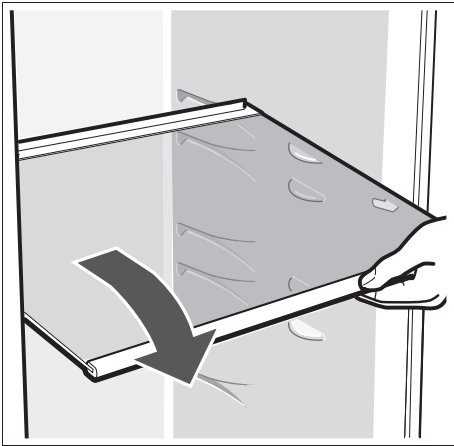
**2**



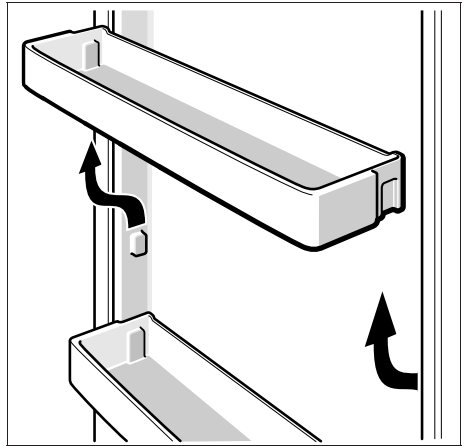
3



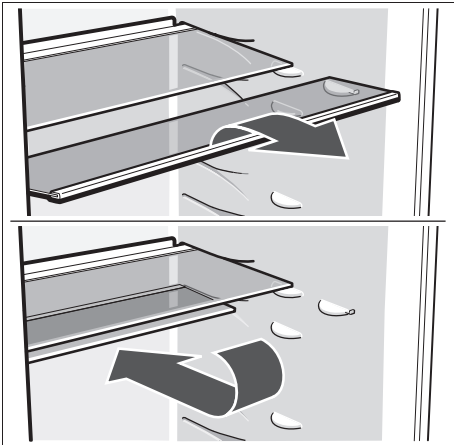
4



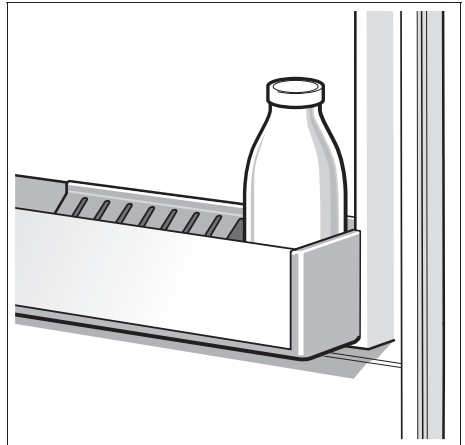
5



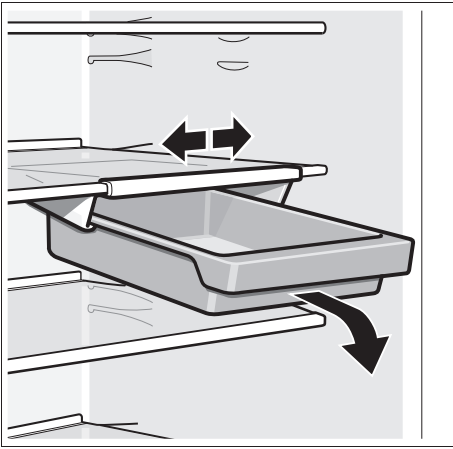
6



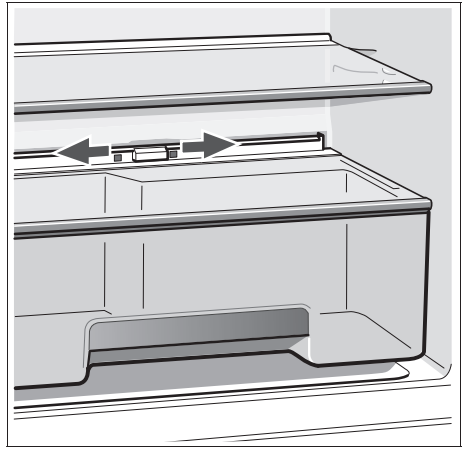
7



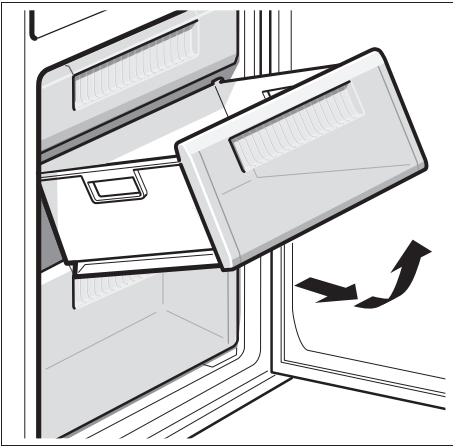
8



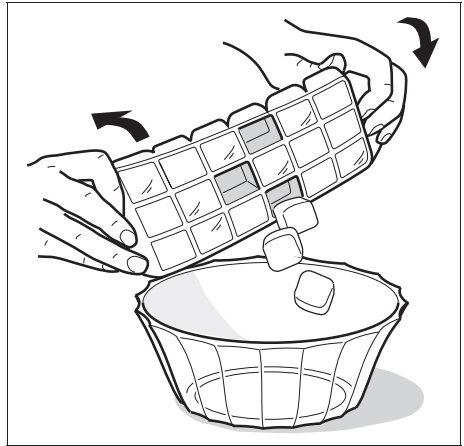
9



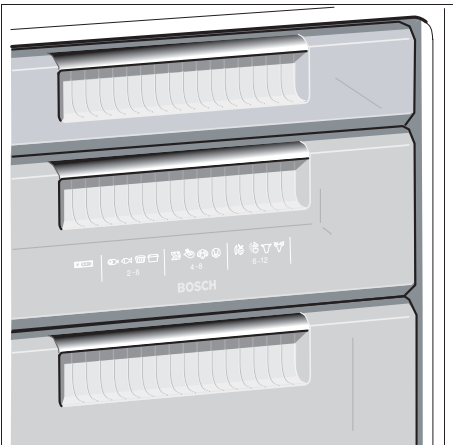
10



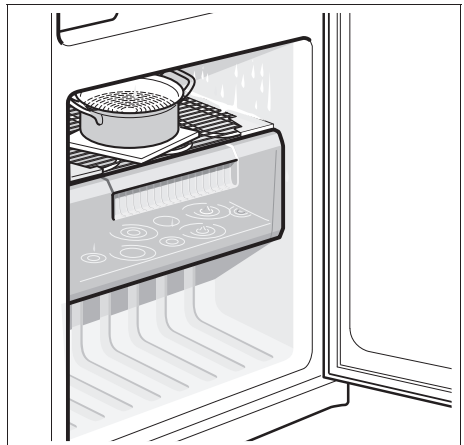
11



12

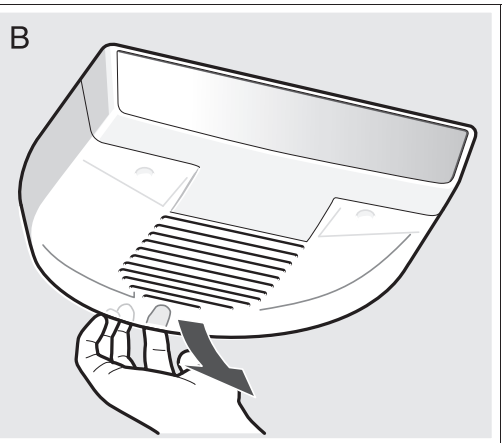
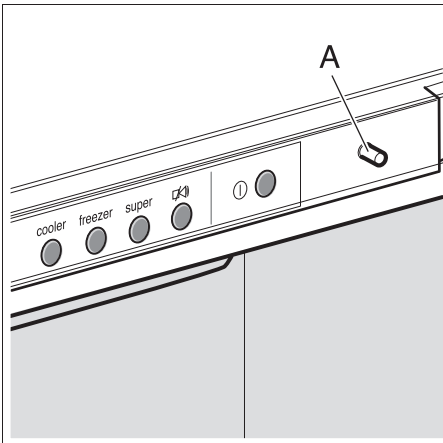


13

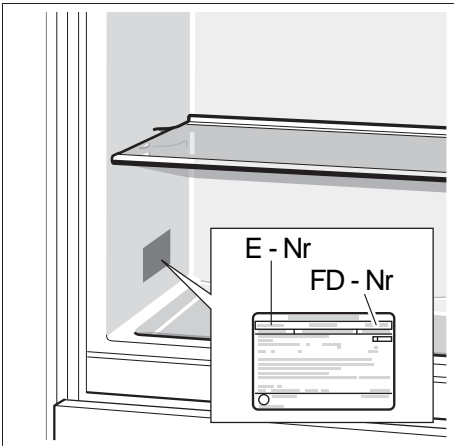


14





15



16

**Bosch Infoteam** (Mo-Fr: 8.00-18.00 Uhr erreichbar)

Für Produktinformationen sowie Anwendungs- und Bedienungsfragen:

Tel.: **01805 304050\*** oder unter **bosch-infoteam@bshg.com**

\*) 0,14 EUR/Min aus dem Festnetz der T-Com, Mobil ggfs. abweichend.

Nur für Deutschland gültig!

