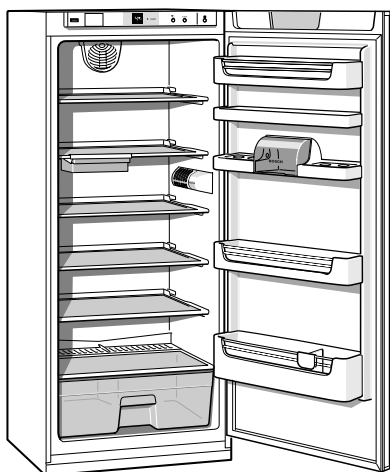


BOSCH

RUS Инструкция по эксплуатации



KSR..
KSK..

BOSCH

903076

Содержание

Указания по утилизации	2	Размещение продуктов	7
Указания по безопасной эксплуатации	2	Индикатор температуры	8
Знакомство с холодильником	4	Выключение холодильника	8
Панель управления	4	Чистка холодильника	8
Температура окружающей среды и вентиляция	5	Советы по экономии электроэнергии	9
Подключение холодильника	5	Шумы при работе холодильника	9
Включение холодильника	6	Самостоятельное устранение мелких неисправностей	10
Изменяемое оснащение холодильного отделения	6	Сервисная служба	11

Изготовитель не исключает возможности распространения данной инструкции также на новые модели продукции, которые будут выведены на рынок после изготовления тиража этой инструкции по эксплуатации при условии, что новые модели продукции будут идентичны актуальным с точки зрения особенностей их эксплуатации.

Право на внесение изменений изготовитель оставляет за собой.

Данная инструкция по эксплуатации распространяется также на модели KS38R430ME/01, KSK38430/01, KSK38465/01, KSR38430GB/01, KSR38430IE/01, KSR38430ME/01, KSR38495IE/01.

Указания по утилизации


Утилизация упаковочных материалов

Упаковка защищает Ваш новый холодильник от повреждений при транспортировке. Все использованные материалы безвредны для окружающей среды и после утилизации могут использоваться повторно. Пожалуйста, внесите Ваш вклад в охрану окружающей среды, обеспечив правильную утилизацию упаковочных материалов.

Пожалуйста, узнайте в магазине, где Вы купили холодильник, или в Ваших местных административных органах о действующих способах утилизации упаковочного материала.

Утилизация старого прибора

Старый прибор не является совершенно ненужным мусором! Благодаря безопасной для окружающей среды утилизации содержащиеся в нем ценные материалы могут быть использованы повторно.

 Этот прибор соответствует европейской директиве 2002/96/EG по утилизации старых электронных и электрических приборов (WEEE), которая определяет порядок возврата и утилизации старых приборов в рамках Европейского Союза.

Предупреждение

У отслужившего свой срок холодильника:

1. Выньте вилку электропитания из сетевой розетки.
2. Отрежьте провод электропитания и выбросьте его вместе с вилкой.

Холодильные аппараты содержат хладагенты и изолирующие газы. Хладагенты и газы требуют специальных мер по утилизации. Не повредите трубки контура охлаждения до квалифицированной утилизации.

Указания по безопасной эксплуатации

Перед вводом холодильника в эксплуатацию

Внимательно прочтите инструкции по эксплуатации и монтажу! Они содержат важную информацию по установке и эксплуатации холодильника и указания по уходу за ним.

Сохраните все инструкции для дальнейшего использования или для следующего владельца холодильника.

Техническая безопасность

- Данный холодильник содержит большое количество безвредного для окружающей среды, но горючего хладагента R 600a. Следите за тем, чтобы при транспортировке и монтаже холодильника не были повреждены трубки контура охлаждения. В случае утечки хладагент может вызвать поражение глаз или воспламениться.

В экстренных случаях

- Не допускайте открытого пламени или искрения рядом с холодильником.
- Выньте вилку из сетевой розетки.
- Хорошо проветрите в течение нескольких минут помещение, в котором установлен холодильник.
- Вызовите Сервисную службу.

Чем больше хладагента в холодильнике, тем больше должен быть объем помещения, в котором он установлен. Если возникает утечка в помещении слишком малого объема, то может образоваться горючая смесь газа с воздухом.

Помещение должно иметь минимальный объем, исходя из расчета 1 м³ на 8 г хладагента. Количество хладагента в Вашем холодильнике указано на типовой табличке, расположенной внутри прибора.

- ❑ Замену провода электропитания и другие ремонтные работы имеют право производить только квалифицированные специалисты Сервисной службы. Из-за неправильно проведенных монтажных и ремонтных работ может возникнуть значительная опасность для пользователя.

При эксплуатации холодильника

- ❑ Никогда не используйте электрические приборы внутри холодильника (например, нагреватели, электрические мороженицы и т.д.). **Опасность взрыва!**
- ❑ Никогда не используйте паровые очистители при размораживании и чистке холодильника! При соприкосновении с находящимися под током электрическими деталями пар может привести к короткому замыканию! **Опасность поражения электрическим током!**
- ❑ Никогда не храните изделия, которые содержат горючие газы - вытеснители (например, аэрозоли), или взрывчатые вещества в холодильнике. **Опасность взрыва!**
- ❑ Не используйте цокольную часть, полки, двери и т.д. в качестве подножки или опоры.
- ❑ Для размораживания и чистки прибора выньте вилку электропитания из сетевой розетки или выключите предохранитель. При вынимании вилки из розетки тяните за вилку, а не за шнур.
- ❑ Крепкие алкогольные напитки должны храниться только в вертикальном положении, в плотно закрытых бутылках.
- ❑ Не допускайте попадания масла или жира на пластмассовые детали или уплотнитель двери, так как пластмассовые детали и уплотнитель двери могут стать пористыми.
- ❑ Никогда не загромождайте и не блокируйте вентиляционные отверстия.

Если дома есть дети

- ❑ Не допускайте детей к упаковке. Играя с упаковочными коробками и пластиковыми пленками, они могут в них завестись и задохнуться!
- ❑ Не разрешайте детям играть с холодильником!
- ❑ Если на холодильнике есть замок, храните ключ в недоступном для детей месте!

Общие правила

Этот холодильник предназначен

- ❑ для охлаждения продуктов.

Данный прибор предназначен для использования только в домашнем хозяйстве.

Холодильник соответствует требованиям директивы ЕС 89/336/ЕЕС по защите от радиопомех.

Контур охлаждения прошел проверку на герметичность.

Данный прибор соответствует требованиям по технике безопасности для электрических приборов (EN 60335/2/24).

Знакомство с холодильником

Эта инструкция по эксплуатации распространяется на различные модели холодильников. В зависимости от модели на рисунках возможны некоторые отличия в деталях оснащения.

Пример оснащения

Рис. 1

- 1-5 Панель управления
- 6 Внутреннее освещение
- 7 Полки в отделении более низких температур/отделении более высоких температур
- 8 Перегородка между отделениями более низких и более высоких температур*
- 9 Бокс для овощей
- 10 Полка для хранения тубиков и небольших банок
- 11 Контейнер для хранения масла и сыра
- 12 Полка для яиц
- 13 Дверная полка
- 14 Полка для больших бутылок
- A Отделение более низких температур
- B Отделение более высоких температур*

* не для всех моделей

Панель управления

Рис. 2

- 1 Кнопка «вкл/выкл»**
Служит для включения и выключения всего холодильника.
- 2 Кнопка «super» (суперохлаждение)**
Служит для включения и выключения режима суперохлаждения. После включения режима суперохлаждения светится индикатор «super» **4**, а на индикаторе **5** отображается сообщение «SU».
При включении режима суперохлаждения в холодильнике примерно на 6 часов устанавливается предельно низкая температура. После этого холодильник автоматически переключается на температуру, которая была установлена перед включением режима суперохлаждения.
Режим суперохлаждения включается, например:
 - перед закладыванием в холодильник большого количества продуктов,
 - для быстрого охлаждения напитков.
- 3 Кнопка установки температуры**
Температура в холодильном отделении может быть установлена в интервале от +2 до +11 °C. Нажимайте кнопку или удерживайте ее в нажатом положении до тех пор, пока на индикаторе температуры не появится нужная температура.
- 4 Индикатор «super»**
Индикатор светится, когда включен режим суперохлаждения.
- 5 Дисплей температуры**
 - Отображает установленную температуру.
 - При включенном режиме суперохлаждения отображает сообщение «SU».

Температура окружающей среды и вентиляция

Климатический класс прибора указан на типовой табличке с техническими характеристиками. Он указывает интервал температур окружающей среды, в котором можно эксплуатировать холодильник. Типовая табличка находится в холодильнике-ке слева внизу.

Климатический класс	Допустимая температура окружающей среды
SN	от +10 до 32°C
N	от +16 до 32°C
ST	от +18 до 38°C
T	от +18 до 43°C

Вентиляция

Рис. 3

Воздух с задней стороны холодильника нагревается. Нагретый воздух должен иметь возможность беспрепятственно удаляться. В противном случае холодильная машина вынуждена будет работать в интенсивном режиме, в результате чего возрастет потребление электроэнергии. Поэтому никогда не закрывайте и не блокируйте вентиляционные отверстия!

Подключение холодильника

После установки холодильника следует подождать не менее 30 минут, прежде чем его включать. Во время транспортировки прибора масло, содержащееся в компрессоре, могло попасть в систему охлаждения.

Перед первым включением прибора проведите чистку холодильника внутри (см. раздел «Чистка»).

Розетка должна располагаться в доступном месте. Холодильник подключается к сети напряжения переменного тока 220-240 В/ 50 Гц через установленную в соответствии с предписаниями заземленную розетку. Розетка должна быть защищена предохранителем, рассчитанным на ток не менее 10 А.

Если холодильник должен эксплуатироваться в неевропейской стране, убедитесь, что напряжение питания и вид тока на типовой табличке совпадают с параметрами в Вашей сети электропитания. Типовая табличка располагается внутри холодильника, слева внизу.

При необходимости кабель для подключения прибора к сети разрешается заменять только квалифицированному электромонтеру.

Предупреждение!

Никогда не подключайте холодильник к энергоэкономичным вилкам (например, Eсovoу, Sava Plug) или к инверторам, которые преобразуют постоянное напряжение в переменное напряжение 230 В (например, солнечные батареи, судовые электрические установки).

Включение холодильника

Нажмите на кнопку «вкл/выкл» (рис. 2/1). На дисплее температуры появится установленная температура.

Если перед этим была нажата кнопка «super», на дисплее 5 отображается сообщение «SU».

Прибор начинает охлаждать, при открытии двери загорается внутреннее освещение.

Установка температуры

На заводе-изготовителе в холодильнике была установлена температура +4°C.

Установленную температуру можно изменить, см. описание панели управления.

Мы рекомендуем Вам установить температуру +4°C.

Чувствительные продукты не должны храниться при температуре выше +4°C.

Указания по эксплуатации

- При работе холодильной машины на задней стенке внутри холодильного отделения образуются капли воды или иней. Это абсолютно нормальное явление. Не нужно соскабливать слой инея или вытирать капли воды. Задняя стенка размораживается автоматически. Талая вода стекает по сточному желобу (рис. 7/A) к холодильной машине и там испаряется.
- При высокой влажности воздуха в холодильном отделении, в особенности на стеклянных полках, может образовываться конденсат. Если это происходит, то продукты следует хранить в упаковке и установить в холодильном отделении более низкую температуру.

Изменяемое оснащение холодильного отделения

Полки

Рис. 4

Полки холодильного отделения Вы можете переставлять при открытой на 90° двери холодильника. Для этого выдвиньте полку вперед, опустите ее вниз, выньте и установите на новое место.

Для мод. KSK...

Важно для нормальной работы прибора!

Для сохранения температурных зон в холодильнике не следует переставлять находящуюся между отделениями более низких/высоких температур перегородку с уплотнительной планкой (рис. 1/8) и полку (рис. 1/13).

Если Вы хотите установить в отделении более высоких температур более низкую температуру, уплотнительную планку на задней стороне перегородки можно снять.

Дверные полки

Вы можете вынуть все дверные полки. Для этого полку следует приподнять (рис. 5).

Специальное оснащение

(не для всех моделей)

Выдвижной контейнер для колбасы и сыра

Рис. 6

Для закладки и извлечения продуктов контейнер можно вынуть из холодильника. Для этого приподнимите его и выньте. Держатель контейнера можно перемещать.

Бокс для овощей и фруктов с регулятором температуры и влажности

Рис. 7/В

Для длительного хранения фруктов, овощей и салата сдвиньте регулятор влево, вентиляционные отверстия открыты, **температура воздуха понижается.**

Для краткосрочного хранения сдвиньте регулятор вправо, вентиляционные отверстия закрыты, влажность воздуха увеличивается, **температура повышается.**

Фиксатор бутылок

Рис. 8

Фиксатор предотвращает опрокидывание бутылок при открывании и закрывании двери холодильника.

Полка для бутылок

Рис. 9

На этой полке бутылки могут храниться в полной безопасности. Держатель можно перемещать.

Размещение продуктов

Обратите внимание на температурные зоны в холодильном отделении!

Благодаря циркуляции воздуха в холодильном отделении создаются зоны с различной температурой:

- ❑ **Зоны более низких температур** находятся на задней стенке между стрелкой на боковой стенке холодильника и расположенной под ней стеклянной полкой (**рис. 10/А**) или между двумя стрелками (**рис. 10/В**).

Указание: храните здесь чувствительные продукты (например, рыбу, колбасу, мясо).

- ❑ **Зоны более высоких температур** находится на самом верху двери.

Указание: храните здесь, например, сыр и масло. При подаче на стол сыр сохраняет свой аромат, а масло остается мягким, и его удобно намазывать на хлеб.

При размещении продуктов обратите внимание

Храните продукты упакованными или закрытыми. В этом случае сохраняются аромат, внешний вид и свежесть продукта. Кроме того, Вы избежите переноса вкуса с одного продукта на другой, а также изменения цвета пластмассовых деталей.

Размещайте продукты следующим образом:

Рис. 1/А

- ❑ **На полках в холодильном отделении** (сверху вниз): хлебобулочные изделия, выпечка, готовые блюда, молочные продукты, мясные и колбасные изделия.
- ❑ **В боксе для овощей:** овощи, фрукты, салат.
- ❑ **На двери** (сверху вниз): масло, сыр, яйца, тубики, маленькие и большие бутылки, молоко, пакеты с соком.

Отделение более высоких температур KSK...

Рис. 1/В

- ❑ **На полках отделения более высоких температур** (сверху вниз): напитки (в горизонтальном положении), картофель, лук, овощи, консервы и т.д.
- ❑ **В боксе для овощей:** овощи, фрукты, салат.

Полезный объем

Полезный объем указан на типовой табличке внутри холодильника.

Индикатор температуры

(не для всех моделей)

Не подставляйте индикатор температуры под прямые солнечные лучи и не берите его в рот.

Индикатор показывает температуру ниже +4°C и служит для правильной установки температуры.

Установите температуру в соответствии с температурой окружающей среды между 2 и 3. При необходимости более точно установите температуру от +4°C и ниже.

После примерно 12 часов, когда температура упадет ниже +4°C, цвет индикатора температуры изменится: из черного он станет зеленым с хорошо читаемыми буквами «**О.К.**» (если индикатор температуры не изменил свой цвет, продолжайте постепенно понижать температуру).



Правильная установка



Температура очень высокая, установите более низкую температуру

Выключение холодильника

Нажмите на кнопку «вкл/выкл» (рис. 2/1). Дисплей температуры погаснет, освещение и охлаждение холодильника выключатся.

Отключение холодильника на длительный срок

Если Вы не будете пользоваться холодильником в течение длительного времени:

1. Выньте вилку из сетевой розетки.
2. Почистите холодильник.
3. Оставьте дверь холодильника открытой.

Чистка холодильника

1. **Внимание! Выньте вилку холодильника из сетевой розетки или выключите предохранитель.**
2. Уплотнитель двери следует промыть только одной чистой водой, после чего вытереть насухо.
3. Для чистки всего холодильника рекомендуется использовать теплую воду и немного моющего средства. Вода не должна попадать в осветительные приборы и на панель управления.
4. После чистки снова подключите холодильник к электросети и включите его.

Примечание

Регулярно чистите сливной желоб и дренажное отверстие (рис. 7/A) для свободного слива талой воды. Чистите сливной желоб с помощью ватных палочек или подобных предметов.

Внимание!

Не используйте при чистке холодильника абразивные, кислотосодержащие чистящие средства или растворители.

Никогда не мойте полки или контейнеры в посудомоечной машине, так как они могут деформироваться!

Вода, используемая для чистки, не должна стекать через дренажное отверстие в испарительный поддон.

Советы по экономии электроэнергии

- Холодильник должен быть установлен в прохладном, сухом, хорошо вентилируемом помещении. На него не должны падать прямые лучи солнечного света, и он не должен находиться рядом с источником тепла (например, отопительной батареей, плитой). Если нельзя избежать установки прибора рядом с источником тепла, разместите между ними теплоизоляционную панель.
- Прежде чем размещать в холодильнике теплые продукты питания и напитки, их следует охладить.
- Для размораживания положите замороженные продукты в холодильник. Холод от замороженных продуктов будет использоваться для охлаждения продуктов в холодильнике.
- Открывайте дверь холодильника на как можно более короткое время.

Шумы при работе холодильника

Нормальные рабочие шумы

Гудение – работает холодильный агрегат.

Булькающие, жужжащие или журчащие шумы – хладагент протекает по трубкам.

Щелчки – включается или выключается двигатель.

Шумы, которые можно легко устранить

Холодильник стоит неровно

Пожалуйста, выровняйте холодильник с помощью уровня. Используйте для этого завинчивающиеся ножки или подкладки под них.

Холодильник «зажат»

Пожалуйста, отодвиньте холодильник от стоящей рядом мебели или других приборов.

Выдвижные боксы, корзины или полки болтаются или застряли

Пожалуйста, убедитесь, что они установлены правильно, и при необходимости установите их правильно.

Бутылки и предметы посуды касаются друг друга

Пожалуйста, установите бутылки и предметы посуды таким образом, чтобы они не соприкасались друг с другом.

Самостоятельное устранение мелких неисправностей

Перед вызовом Сервисной службы:

Проверьте, не сможете ли Вы самостоятельно устранить неисправность, руководствуясь нижеприведенными указаниями.

Вы должны оплачивать вызов специалиста Сервисной службы для консультации даже во время гарантийного периода!

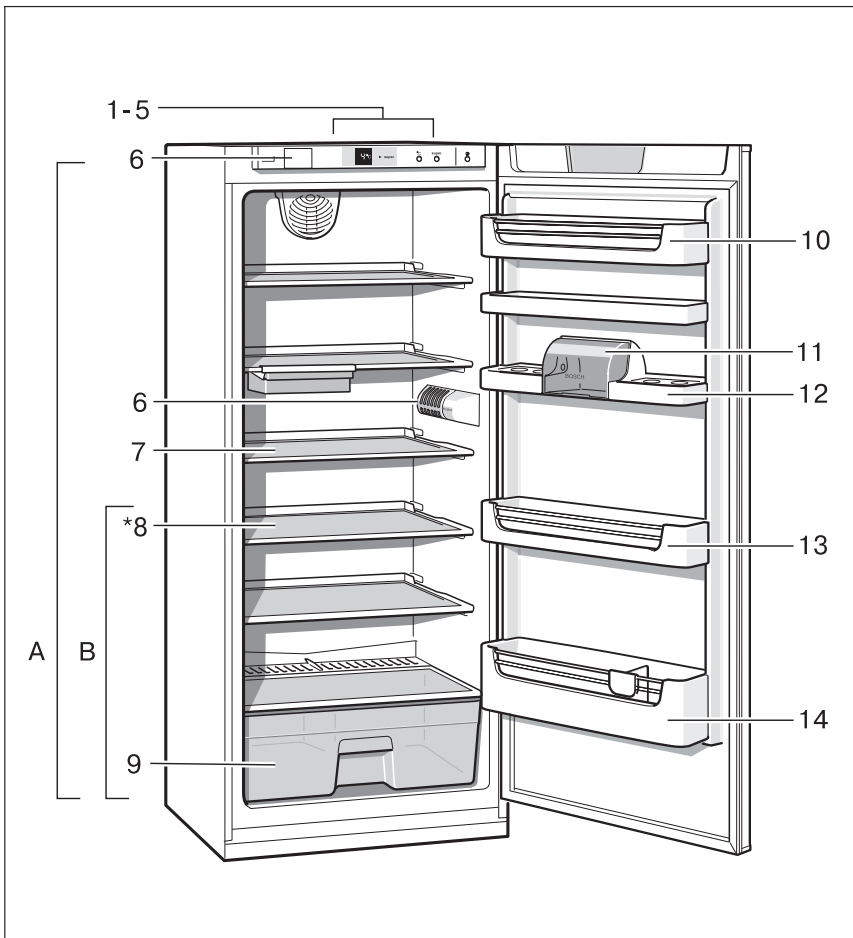
Неисправность	Возможная причина	Меры по устранению неисправности
В холодильнике не работает внутреннее освещение.	Перегорела лампа (рис. 11/А или рис. 11/В).	Замените перегоревшую лампу. <ol style="list-style-type: none">1. Выньте вилку из розетки или выключите предохранитель.2. Снимите плафон движением на себя.3. Замените лампу (лампа для замены на напряжение переменного тока 220-240 В, цоколь Е14, мощность см. на перегоревшей лампе).
	Заедает переключатель освещения (рис. 11/С).	Проверьте, двигается ли переключатель освещения. Если нет, вызовите Сервисную службу.
Мокрое дно в холодильнике.	Засорилось отверстие для стока талой воды (рис. 7/А).	Прочистите желоб и отверстие для стока талой воды (см. «Чистка холодильника»).
Ни один индикатор не светится.	Отключение напряжения в электросети; сработал предохранитель; вилка не до конца вставлена в розетку.	Проверьте, есть ли напряжение в электросети, предохранитель должен быть включен.
На дисплее (рис. 2/5) отображается сообщение «Е1».	Электроника сообщает об ошибке.	Вызовите Сервисную службу.

Сервисная служба

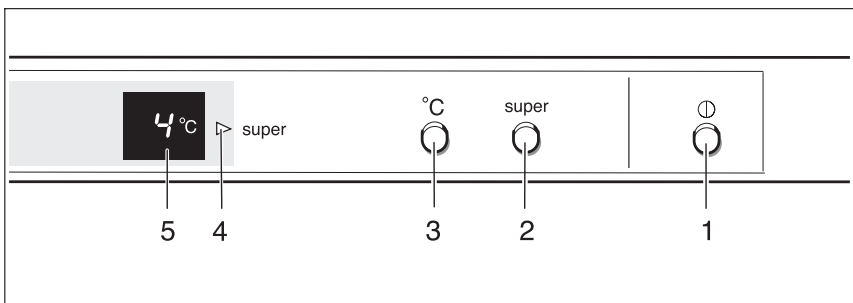
Адрес и телефонный номер ближайшей к Вам мастерской Сервисной службы Вы можете найти в данной брошюре или в гарантийном талоне. При вызове специалистов из Сервисной службы, сообщите им, пожалуйста, номер модели (E-Nr.) и заводской номер (FD-Nr.) Вашего холодильника.

Вы найдете эти данные на типовой табличке (рис. 12).

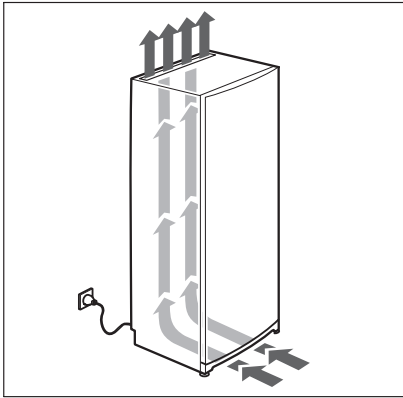
Сообщив номер модели и заводской номер прибора, Вы сможете предотвратить ненужные поездки и связанные с ними дополнительные расходы.



1



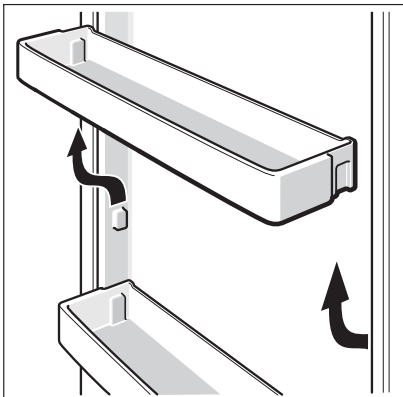
2



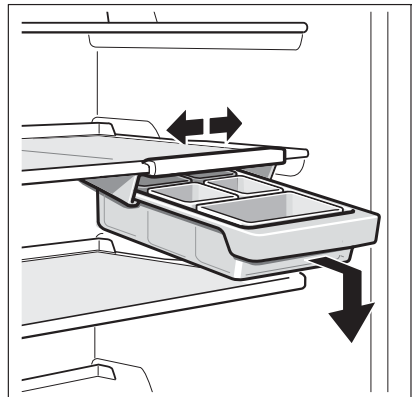
3



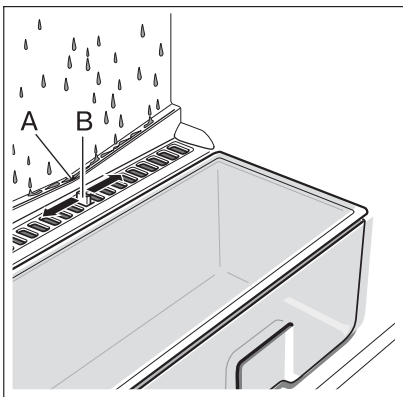
4



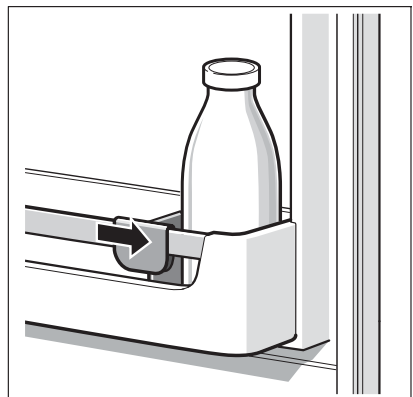
5



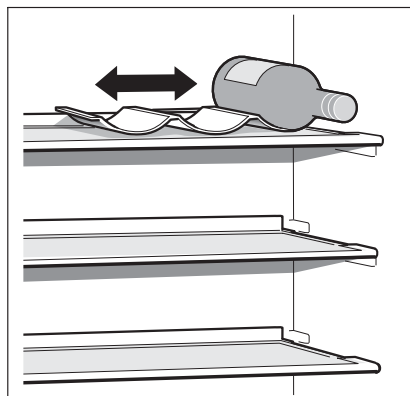
6



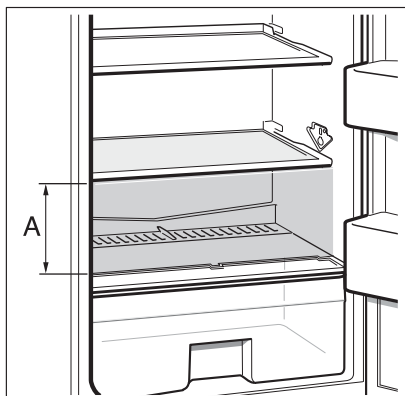
7



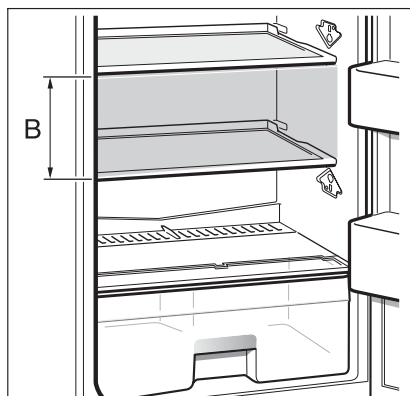
8



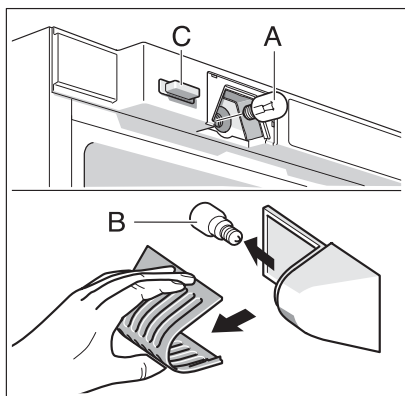
9



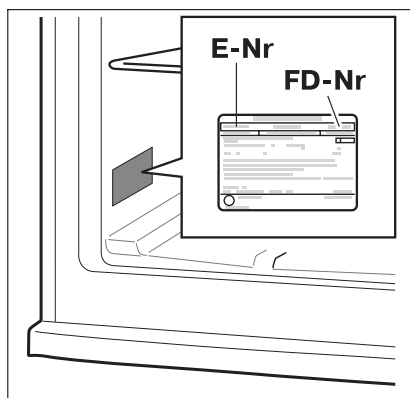
10/A



10/B



11



12