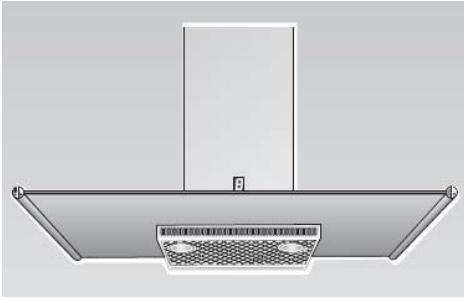


Siemens



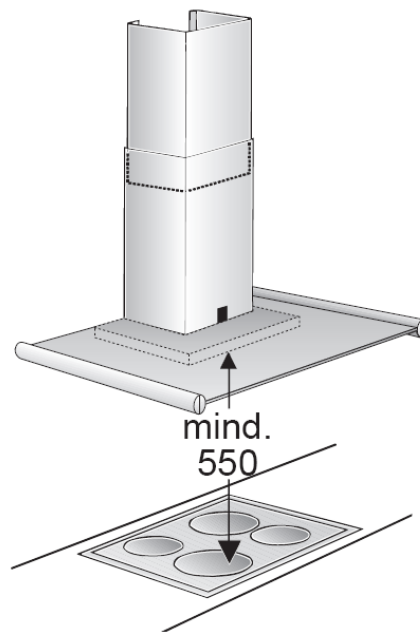
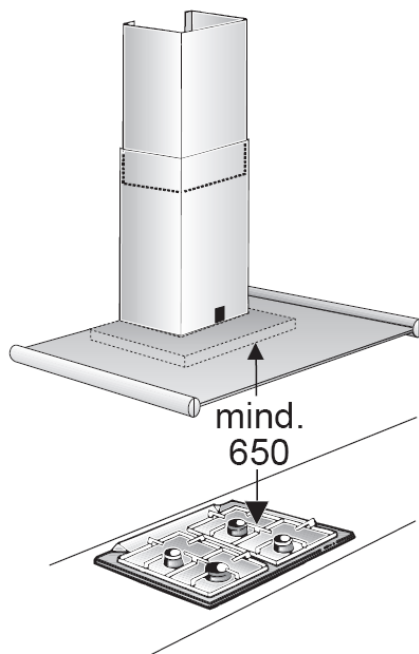
LC 89...

Інструкція з використання та монтажу

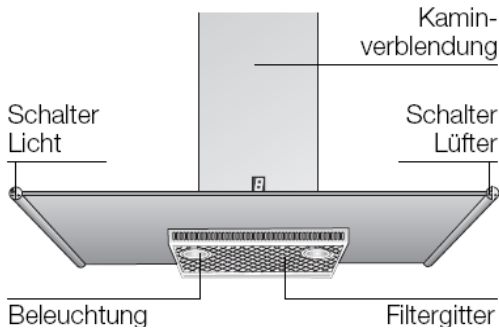
Інструкція з використання:

Abb. 1
GAS
GAZ
KAASU
GASS

ELEKTRO
ELECTR.
ELETT.
EL.



Опис пристрою




Schalter Licht - Перемикач світла
Beleuchtung - Освітлення
Kaminverblendung - Димар витяжки
Schalter Lüfte - Перемикач вентилятора
Filtergitter - Скляна решітка фільтру

Режими роботи

Режим витяжки повітря:

- Вентилятор витяжки всмоктує випарування їжі та передає їх назовні через протижировий фільтр.
- Протижировий фільтр затримує жирові компоненти випарувань їжі.
Кухня лишається вільною від жиру та запахів.

 **При використанні витяжного пристрою одночасно з агрегатами на рідкому паливі (наприклад, разом із пристроями для опалювання газом, твердим або рідким паливом, також разом із бойлерами) необхідно забезпечувати достатню подачу повітря, чого потребує кухонна плита для правильного згорання палива.**

Функціонування безпечно лише за умови, якщо в приміщенні, де встановлена кухонна плита, наявне пониження тиску не більше 4 Па (0,04 мбар).

Режими роботи

Можливо отримати вищезазначені умови, якщо повітря в приміщенні плавно поступає через вентиляційні та інші отвори, які не закривалися б, наприклад через двері чи вікна у поєднанні зі вентиляційними отворами / витяжками повітря, також за допомогою інших технічних засобів, як різномісних, так і подібних.

Якщо доступ повітря недостатній, існує небезпека отруєння газами згорання, які накопичуються в повітрі кухонного приміщення.

Стінний вентиляційний отвір, навіть з вентилятором, сам по собі не гарантує захисту в граничних межах.

Примітка: важливо враховувати вентиляційний баланс житла в цілому. Це, як правило не враховується для кухонних апаратів, наприклад, духовки та газові плити.

Якщо витяжка працює в рециркуляційному режимі – використовується фільтр з активованим вугіллем, – її використання дозволяється без обмежень.

Функціонування в рециркуляційному режимі:

Необхідно встановити фільтр з активованим вугіллям (див. розділ “Фільтри й технічне обслуговування”).



Ви можете придбати в наших дистриб'юторів повністю змонтовану витяжку та **запасні фільтри**. Шукайте номери потрібних аксесуарів наприкінці інструкції з використання.

- Вентилятор витяжки всмоктує випарування їжі, проводить їх через протижировий фільтр і фільтр з активованим вугіллям та передає очищене повітря знову на кухню.
- Протижировий фільтр затримує жирові компоненти випарування їжі.
- Фільтр з активованим вугіллям поглинає запахи.



Якщо Ви не користуватиметеся фільтром з активованим вугіллям, запахи випарування їжі не видалятимуться.

3

Перед першим використанням

Важливі вказівки:

- Ця інструкція з використання включає декілька версій пристрою. Можливо, що описані тут окремі деталі не стосуються Вашого пристрою.
- Витяжка виконує всі необхідні вимоги щодо безпеки.

Ремонт пристрою має провадити лише кваліфікований персонал.

Ремонт без урахування всіх вимог може спричинити серйозну небезпеку для життя та здоров'я користувача.



Якщо пристрій пошкоджений, не вмикайте його.



Підключення та перший запуск мають виконуватися виключно кваліфікованим працівником.



Якщо електричний кабель Вашого пристрою псується, то з метою запобігання небезпеці для життя його має замінити, в присутності клієнта, або персонал виробника, або кваліфікований електрик.



Утилізуйте матеріали упаковки згідно зі спеціальними процедурами (див. розділ «Інструкції з монтажу»).



Цей витяжний пристрій призначений виключно для домашнього використання.




Використовуйте витяжку тільки з міцно закріпленими електричними лампочками.



Перегорілі електричні лампочки треба негайно замінити, щоб запобігти зайвому навантаженню на інші електричні лампочки.



Ніколи не використовуйте витяжку без протижирового фільтру.


 Пам'ятайте, сильно нагріті жири чи олія легкозаймисті! Тобто, готуйте їжу на жирі чи олії, наприклад, смажену картоплю, тільки під контролем.


Перед тим, як користуватися новим пристроєм, уважно прочитайте цю інструкцію з використання та монтажу, вона містить важливу інформацію щодо Вашої особистої безпеки, а також щодо застосування та технічного обслуговування Вашого пристрою.

Зберігайте цю інструкцію з використання та монтажу, вона може знадобитися можливному наступному користувачеві.


 Не підвішуйте під витяжкою харчові продукти.

! Існує небезпека займання протижирового фільтра в разі, якщо його досягне полум'я.

 Над запаленою конфоркою має обов'язково стояти наповнена каструля.

 Дозволяється лише обмежене (див. розділ «Інструкції з монтажу») застосування витяжки для плит на твердому паливі (вугілля, дрова і т. п.).


Газові кухонні плити / газові плити

 Не користуйтеся довго всіма газовими конфорками (макс. 15 хвилин) при найвищому тепловому навантаженні, інакше існує небезпека загоряння при контакті з поверхнею корпусу і відповідно небезпека пошкодження витяжного ковпака.

При користуванні витяжкою при газовій плиті можна користуватися одночасно трьома або більше газовими конфорками при максимальному навантаженні.

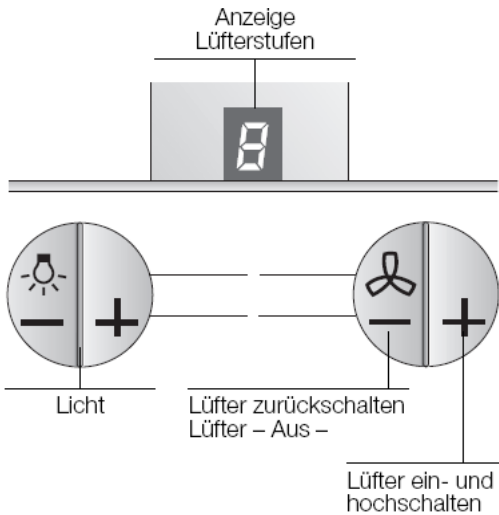
4

Використання витяжки

 Щоб у найефективніший спосіб видалити випарування їжі:

Вмикайте витяжку, як тільки починаєте готувати їжу.

Вимикайте витяжку через кілька хвилин після приготування їжі.



Anzeige Lüfterstufen - Індикатор рівня навантаження вентилятора

Licht - Світло

Lüfter zurückschalten Lüfter – Aus – Ввімкнення / вимкнення вентилятора

Lüfter ein- und hochschalten – Перемикання вентилятора з нижчої швидкості на вищу

Сигнал:

при натисненні клавiші вмикається попереджувальний сигнал.

Вимкнення сигналу:

Натисніть одночасно клавiші - і - приблизно на 3 секунди. Сигнал вимикається.

Ввімкнення сигналу:

Повторіть процес.

Ввімкнення вентилятора:

Натисніть клавiшу +.

Регулювання бажаної швидкості вентилятора:

Натисніть клавiшу +.

Вентилятор перемикається на вищу швидкість.

Натисніть клавiшу .

Вентилятор перемикає назад ступінь.

Вимкнення вентилятора:

Натисніть та тримайте клавiшу - кілька разів, поки вентилятор не вимкнеться.

Індикатор трохи згодом вимкнеться.

Інтенсивна швидкість:

Через інтенсивну швидкість досягається найвища потужність вентилятора. Вона можлива лише на короткий час.

Натисніть та тримайте клавiшу +, поки не засвітиться індикатор .



Не треба налаштовувати інтенсивну швидкість вручну, вентилятор автоматично перемикнеться через 10 хвилин на ступінь .

Освітлення:

Натисніть клавішу  + для ввімкнення і  - для вимкнення.

Освітлення може використовуватися у будь-який час, навіть якщо вентилятор вимкнений.

Регулювання освітленості:

Натисніть та тримайте клавішу  + або  - натиснутою, поки не буде досягнутий бажаний рівень освітлення.

Автоматичне ввімкнення освітлення, наприклад, за допомогою таймера:

Вентилятор і освітлення мають бути вимкнені.

Ввімкнення:

Натисніть **одночасно** клавіші  - і  +.

Приблизно через 3 секунди автоматично вмикається освітлення.

Вимкнення:

Повторіть процес при ввімкненому освітленні.

Приблизно через 3 секунди автоматично вимикається освітлення.

5

Фільтри й технічне обслуговування

Противиловий фільтр:

Для видалення запахів та очищення повітря в кухонному приміщенні призначені металеві фільтри.

Фільтр складається з негорючого металу.

Увага:


З-за накопичення жирових залишків фільтр може спалахнути, а витяжка зіпсується.

Важливо:

Своєчасна заміна металічного противилового фільтру запобігає пожежі, що може бути спричинена накопиченням жиру протягом приготування смаженої їжі.

Індикатор сильного забруднення фільтру: 

При сильному забрудненні фільтрів звучить попереджувальний сигнал, після вимкнення

вентилятора протягом 6 секунд і засвічується індикатор .

Необхідно помити противилові фільтри.

Миття металевих жирових фільтрів:

При нормальному режимі роботи (щодня від 1 до 2 год.) металеві противилові фільтри необхідно мити 1 раз на місяць.

Мити можна в посудомийній машині. При цьому можлива легка зміна кольору.

Фільтр має вільно лежати в посудомийній машині. Його не можна затискати.

Важливо:

Сильно забруднені металеві противилові фільтри не можна мити разом із посудом.

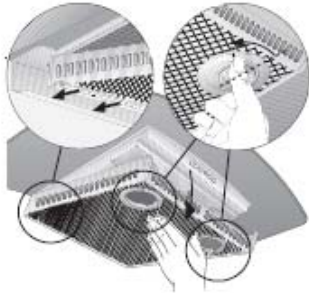
При ручному митті попередньо замочіть протижировий фільтр в гарячому розчині миючого засобу.

Не використовуйте ніяких агресивних очищуючих засобів, що містять кислоти чи луг. Після миття добре прополощіть і дайте воді стекти.

Зняття та встановлення металевого протижирового фільтру:

Увага: галогенові лампи мають бути вимкнені та охолоджені.

1. Поверніть обидва фіксатори жирового фільтру та зніміть протижировий фільтр.



2. Помийте протижировий фільтр.

3. Поставте очищений протижировий фільтр на місце.

4. **Вимкніть індикатор** .

Натисніть клавішу .

6

Фільтр і технічне обслуговування

Фільтр з активованим вугіллям:

Необхідний для видалення запахів та очищення повітря в кухонному приміщенні.

Увага:

З-за накопичення жирових залишків фільтр може спалахнути, а витяжка зіпсується.

Важливо:

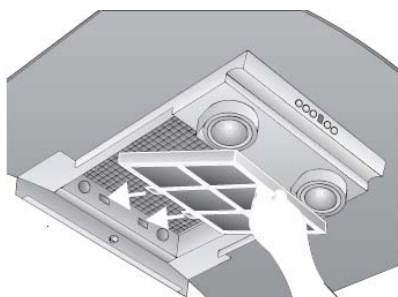
Своєчасна заміна фільтру з активованим вугіллям запобігає пожежі, що може бути спричинена накопиченням жиру протягом приготування смаженої їжі.

Монтаж:

Увага: галогенові лампи мають бути вимкнені та охолоджені.

1. Зніміть протижировий фільтр (див. Зняття та встановлення металевого протижирового фільтру).

2. Поставте на місце фільтр з активованим вугіллям.



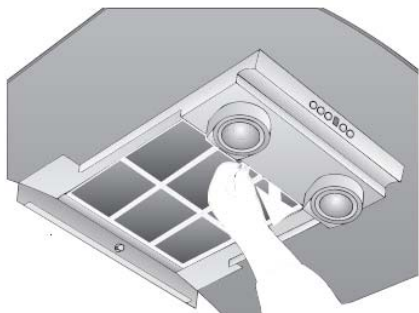
3. Поставте на місце захисну кришку.

4. Поставте протижировий фільтр (див. Зняття та встановлення металевого протижирового фільтру).

Демонтаж:

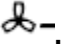
Увага: галогенові лампи мають бути вимкнені та охолоджені.

1. Зніміть протижировий фільтр.
2. Натисніть на захисну кришку та зніміть фільтр з активованим вугіллям.




3. Знову поставте на місце металеві протижирові фільтри.

4. **Вимкніть індикатор** .

Натисніть клавішу .

Індикатор перенасичення фільтру: .

При перенасиченні фільтру з активованим вугіллям, після вимкнення вентилятора на 6 секунд, вмикається попереджувальний сигнал і засвічується індикатор . Це означає, що необхідно замінити фільтр з активованим вугіллям.

Зміна фільтру з активованим вугіллям:

- При нормальному режимі роботи (щодня від 1 до 2 год.) фільтри з активованим вугіллям необхідно змінювати 1 раз на рік.
- Фільтри можна придбати в наших сервісних центрах. (див. аксесуари).
- Використовуйте тільки фільтри від виробника.** Внаслідок цього гарантується оптимальна робота приладу.

Утилізація фільтру з активованим вугіллям:

- Фільтри з активованим вугіллям не містять шкідливих речовин. Вони утилізуються як звичайне сміття.

7


Миття та технічне обслуговування

Витягніть кабель витяжки з розетки або від'єднайте запобіжник.

- Коли миєте протижирові фільтри, очищайте також залишки жиру, що накопичилися на корпусі. Таким чином Ви запобігаєте пожежі та підтримуєте нормальну роботу витяжки.
- Для миття витяжки використовуйте теплий розчин нейтрального миючого засобу, також для скла.
- Не зішкрібайте засохлий бруд, розмочіть його вологою ганчіркою.
- Не використовуйте абразивні очищаючі засоби або жорсткі губки.

Попередження: не чистіть пластикові поверхні спиртом. Він може спричинити помутніння пластику.


Увага! провітрюйте кухню, не залишайте запалену плиту без контролю.

 Протирайте клавіші теплим розчином нейтрального миючого засобу за допомогою м'якої, вологої ганчірки. Не використовуйте засоби для чищення нержавіючої сталі.

Поверхні з нержавіючої сталі:

Використовуйте м'який, неабразивний засіб для нержавіючої сталі.

Чистіть, легенько натираючи до блиску.

 Не чистіть поверхні з нержавіючої сталі жорсткими губками або засобами, що містять пісок, соду, кислоти або хлор.

Поверхні з алюмінію, лаку та пластика:

Використовуйте суконку для скла або м'яку мікрофіброву серветку, яка не залишає волокон на поверхні.

Не використовуйте сухі ганчірки.


Використовуйте м'який миючий засіб для скла.

Не використовуйте корозійні, кислі або лужні миючі засоби.

Не використовуйте абразивні очищуючі засоби.

Заміна електролампочок

1. Витягніть кабель витяжки з розетки або від'єднайте запобіжник.

 Галогенові електролампи, коли горять, нагріваються. Вони можуть спричинити опік протягом декількох хвилин після вимкнення.

2. Витягніть перегорілу лампу з корпусу.



3. Замініть її новою, з такими самими характеристиками (доступна в продажу лампа електрична галогенова, 12 Вольт, макс. 20 ватт, патрон G4).

Увага: патрон для лампочки.

Використовуйте для заміни лампочки чисту тканину.



4. Зафіксуйте нову лампочку в патроні.

5. Відновіть електроживлення, ввімкнувши пристрій або під'єднавши запобіжник.

Попередження: якщо освітлення не працює, перевірте, чи міцно закріплені всі лампочки.

Встановлення індикатора сильного забруднення фільтру

Якщо буде необхідна зміна робочих режимів (витяжка повітря / режим рециркуляції повітря), індикатор сильного забруднення фільтру також необхідно відповідним чином переналаштувати для фільтрів (див. Інструкцію з монтажу).

Несправності

Якщо засвітився індикатор  або .

Див. розділ «Фільтр і технічне обслуговування».

Якщо витяжка не вмикається:

приблизно на 1 хвилину витягніть штекер з розетки. Вимкніть захист. Після цього знову ввімкніть витяжку.

У разі необхідної консультації або при несправності пристрою звертайтеся до нашої сервісної служби.

(Див. список сервісних центрів з обслуговування клієнтів).

Перед тим, як телефонувати, будь-ласка занотуйте значення на заводській табличці:

E-Nr.	FD
--------------	-----------


Занотуйте номери з вищезазначених колонок. Скопіюйте також ідентифікаційні дані виробу. Ця інформація знаходиться на заводській табличці, розташованій усередині пристрою, щоб дістатися до неї, необхідно зняти фільтри.

Інструкції з монтажу:

Важливі попередження

 Непридатні пристрої не є непотребом.

Утилізація їх з урахування вимог охорони довкілля дозволяє отримати цінну сировину. Перед тим, як утилізувати, переконайтеся в тому, що пристрій дійсно неробочий.


 Упаковка захищає новий пристрій під час транспортування. Всі використані матеріали нешкідливі для довкілля та можуть повторно використовуватися. Закликаємо Вас до співробітництва у правильній утилізації упаковки виробу.


Проконсультуйтеся про правильну утилізацію у продавця спеціалізованого магазину або в місцевій адміністрації.

 Витяжка може бути використана як для видалення, так і для очищення повітря.


 Монтуючи витяжку, добре відцентруйте її над кухонною плитою.


 Мінімальна відстань між електричними конфорками та нижнім краєм витяжки: **550 мм**, мал. 1.


 Якщо витяжка розміщується над плитою на твердому паливі, яка може спричинити пожежу (наприклад, іскри), монтаж витяжки можливий лише за умови, якщо плита має **суцільну металеву поверхню** та якщо в той же час дотримуються всі національні нормативи. Це обмеження не дійсне для газових духовок і плит.


 Чим менша відстань між витяжкою та конфорками, тим більша можливість конденсації пари на внутрішній поверхні витяжки.

Додаткові попередження для газових плит:

 При монтажу газових конфорок мають дотримуватися національні нормативи (наприклад в Німеччині: Технічні правила для встановлення газових пристроїв, TRGI)

 Необхідно дотримувати процедури монтажу, керуючись Інструкцією з монтажу заводу-виробника газових пристроїв.

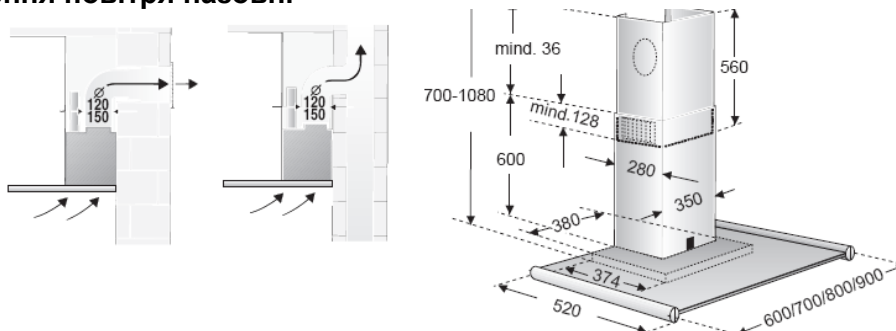
 Можливий монтаж витяжки, що однією стороною прилягає до меблів або високої стіни. Мінімальна відстань 50 мм.

 Мінімальна відстань для газових конфорок між верхнім краєм решітки для смажіння чи підставкою для каструль і нижнім краєм витяжки: **650 мм**, мал. 1.


10

Перед монтажем

Режим виведення повітря назовні



Повітря відводиться вгору, через вентиляційний колодезь, або прямо у відкрите вікно чи через зовнішню стіну.

-  Заборонено виводити повітря з витяжки в димар для плити на твердому паливі, які ми використовуємо зазвичай, або у вентиляційний колодезь для провітрювання приміщень.

Мають бути дотримані всі адміністративні і законні процедури щодо вентиляції (наприклад, національні правила щодо будівництва).

Для виведення повітря з димарів для плит на твердому паливі чи опалювачів на рідкому паливі, які зазвичай не використовуються, необхідно отримати дозвіл компетентного органу.

☞ При використанні витяжного пристрою одночасно з агрегатами на рідкому паливі (наприклад, разом із пристроями для опалювання газом, твердим або рідким паливом, також разом із бойлерами) необхідно забезпечувати достатню подачу повітря, чого потребує кухонна плита для правильного згорання палива.

Функціонування безпечно лише за умови, якщо в приміщенні, де встановлена кухонна плита, наявне пониження тиску не більше 4 Па (0,04 мбар).

Можливо отримати вищезазначені умови, якщо повітря в приміщенні плавно поступає через вентиляційні та інші отвори, які не закривалися б, наприклад через двері чи вікна у поєднанні зі вентиляційними отворами / витяжками повітря, також за допомогою інших технічних засобів, як різнотипних, так і подібних.

Якщо доступ повітря недостатній, існує небезпека отруєння газами згорання, які накопичуються в повітрі кухонного приміщення.

Стінний вентиляційний отвір, навіть з вентилятором, сам по собі не гарантує захисту в граничних межах.

Примітка: важливо враховувати вентиляційний баланс житла в цілому. Це, як правило не враховується для кухонних апаратів, наприклад, духовки та газові плити.

Якщо повітря виводиться назовні, необхідно використовувати висувний стінний вентилятор.

11

Перед монтажем

Оптимальна віддача витяжки:

- короткий, гладенький димар витяжки.
- якнайменше колін у воздухопроводі.
- діаметри труб і колін по можливості великі.

Застосування для витяжки довгих шорстких труб з великою кількістю колін або малого діаметру спричиняє погіршення очищення повітря та підвищений шум у приміщенні.

Круглі труби:

Ми радимо внутрішній діаметр 150 мм, або у будь-якому випадку не менше 120 мм.

Канали квадратного розрізу повинні мати поперечну внутрішню секцію, що дорівнює розрізу круглих труб.

Недопустимі великі відхилення діаметру.

Ø 120 мм близько 113 см²

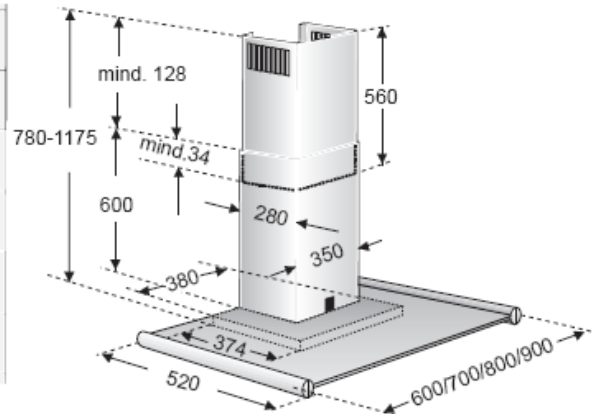
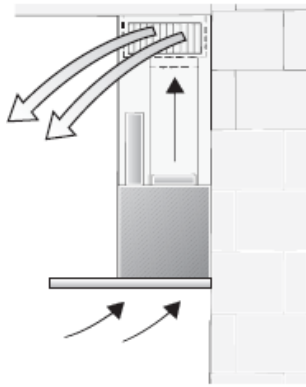
Ø 150 мм близько 177 см²

- У разі труб з різними діаметрами: поставити перемичку.
- Для режиму видалення повітря назовні: переконайтеся в достатній вентиляції приміщення.

Режим рециркуляції повітря

- Якщо неможливо виводити повітря назовні, використовуйте фільтр з активованим вугіллям.

Ви можете придбати повністю змонтований прилад у комплекті з аксесуарами в спеціалізованому магазині. Відповідні коди аксесуарів знаходяться наприкінці цієї інструкції з використання.

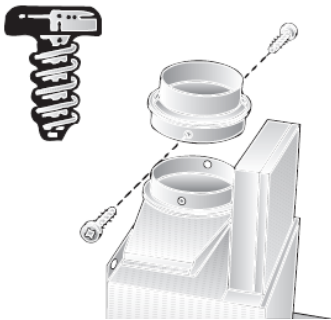


Під'єднання витяжної труби Ø 150:

- Під'єднайте трубу прямо на виході повітря з витяжки.

Під'єднання витяжної труби Ø 120:

- Поставте на місце перемичку, прямо на виході повітря з витяжки.



- Під'єднайте трубу через перемичку.

12

Перед монтажем

Підготування стіни до монтажу

- Стіна має бути гладенькою та строго вертикальною.
- Правильно розташуйте бруси.

Вага витяжки в кілограмах:

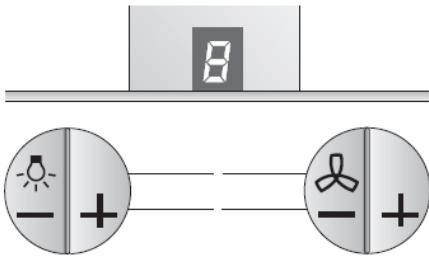
	Режим витяжки повітря	Режим циркуляції
60 см	21,0	22,5
70 см	22,0	23,5
80 см	23,0	24,5
90 см	24,0	25,5

Враховуючи запас конструктивних змін, можливі подальші технічні удосконалення приладу.

Налаштування витяжки на режим рециркуляції повітря

Налаштування електронної системи управління на режим рециркуляції повітря:

- Заводське налаштування - це режим витяжки повітря.
- Витяжка має бути приєднана та вимкнена.



1. Натисніть і тримайте **одночасно** клавіші - і +.
 2. Коли засвітиться індикатор натисніть додатково клавішу -, доки не засвітиться індикатор індикатор . Після цього відпустіть клавіші.
- Індикатор незабаром вимкнеться.
- Електронна система управління налаштована на режим рециркуляції повітря.
- Повторенням **кроків 1 і 2** електронна система управління знову переналаштовується на режим витяжки повітря (індикатор).

Підключення до електромережі

Витяжка має підключатися до штепсельної вилки з заземленням, встановленої згідно всіх нормативів. Встановлюйте штепсельну вилку з заземленням в доступному місці, поблизу від витяжки.

Штепсельна вилка з заземленням має підключатися до окремої електричної розетки.

Інформація щодо електричних вимог знаходиться на заводській табличці всередині пристрою, щоб дістатися таблички, необхідно зняти металевий протижировий фільтр.

Перед будь-яким ремонтом обов'язково від'єднайте кабель від електромережі.

Довжина електрокабелю пристрою: 1,30 м.

У разі необхідності стаціонарного підключення до електромережі:

Витяжку має підключати до електромережі тільки кваліфікований персонал.

З боку установки потрібно передбачити розподільник, перемикачі з розмиканням контактів більш, ніж 3 мм і вимикачі усіх фаз, а також перемикачі LS і вимикачі.

У разі пошкодження електрокабелю пристрою, з метою уникнення небезпеки для життя користувача, кабель має замінювати виробник, персонал служби технічного обслуговування споживача або кваліфікований фахівець.

Ця витяжка виконує вимоги Директиви СЕЕ щодо радіоперешкод.

13 +++

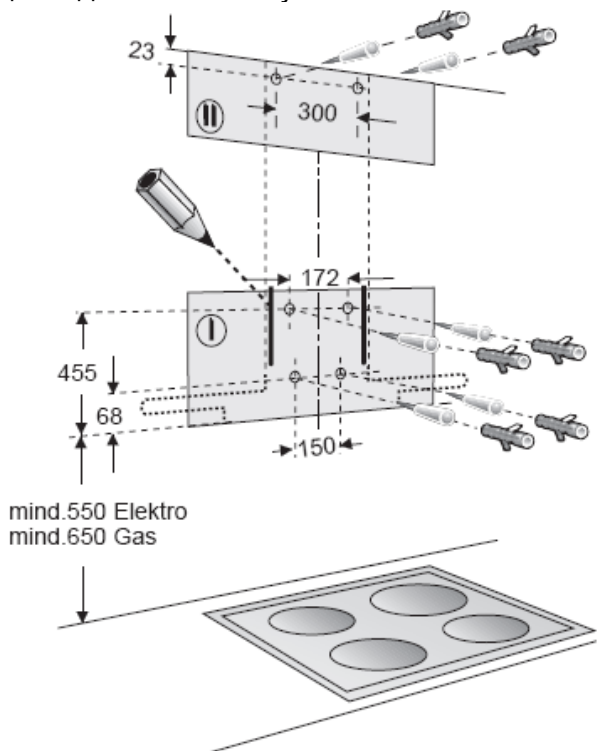
Монтаж

Витяжка має монтуватися на кухонній стіні.

1. Зніміть витяжну панель і фільтри (див. розділ. Фільтри й технічне обслуговування)
2. Намітьте на стіні кухні вертикальну лінію, де знаходитиметься середина витяжки, від верхнього до нижнього краю.
3. За допомогою шаблону намітьте місця для отворів на стіні, щоб поставити на місце гвинти.

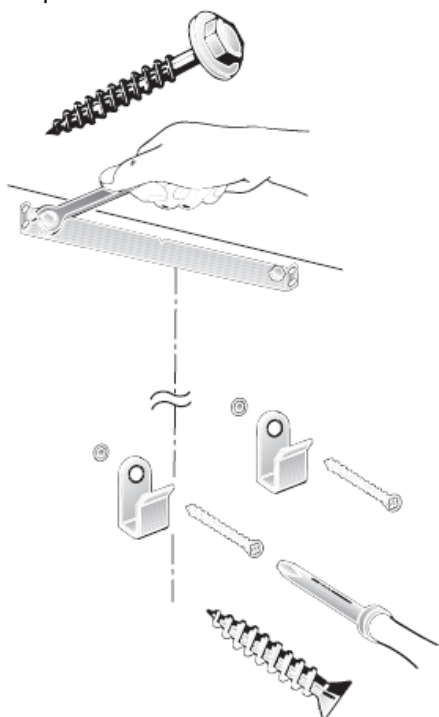
⚠ Враховуйте мінімальну безпечну відстань **550 мм** між плитою та витяжкою для електричних і відповідно **650 мм** для газових плит. Нижній край шаблону відповідає нижньому краю витяжки.

4. Свердлом \varnothing 8 мм зробіть 4 отвори для витяжки і 2 отвори для кріплення підпорок димаря, щоб підвісити витяжку.



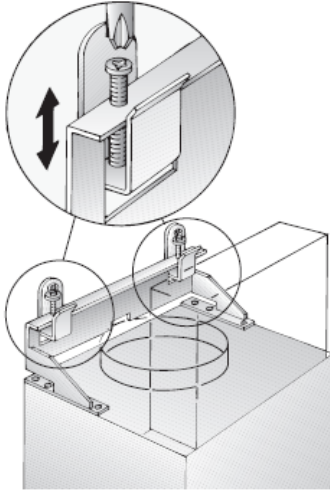
Увага: Звертайте увагу на можливі опційні аксесуари.

5. Затягніть верхні та 2 нижніх кріплення за допомогою болта з шестигранною голівкою та кільцем.



6. Повісьте витяжку.

Вертикальне та горизонтальне положення відцентруйте за допомогою гвинтів регулювання.



⚠ Скляний ковпак не можна прибивати прямо до стіни.

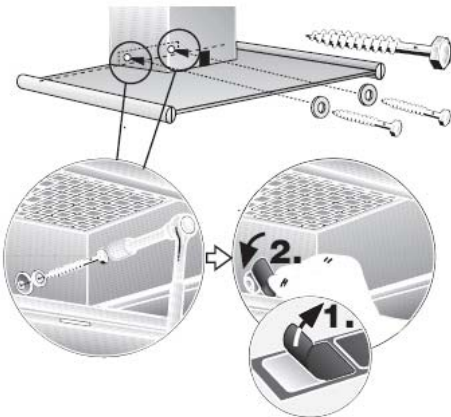
14

Монтаж

7. Закрутіть нижні гвинти (болти з шестигранною голівкою).

⚠ Не слід затягувати гвинти скляного ковпаку повністю, скло може тріснути.

8. Прикріпіть захисну пластину на отвори захисної решітки відповідними нижніми кріпильними гвинтами.



9. Приєднайте труби виводу повітря до витяжки.

10. Під'єднайте пристрій до електричної мережі.

11. Зніміть захисну пластину з обох бокових облицювань каміна.

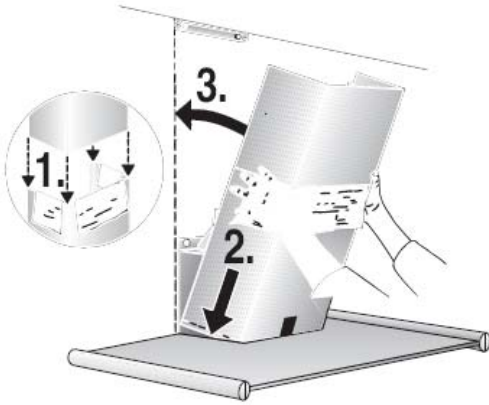
⚠ Уникайте пошкоджень поверхні з полірованої сталі.

12. Вставте верхній димар витяжки (щілинами вниз) в нижнє облицювання каміна.

⚠ Уникайте подряпин частин нижнього облицювання каміна під час монтажу.

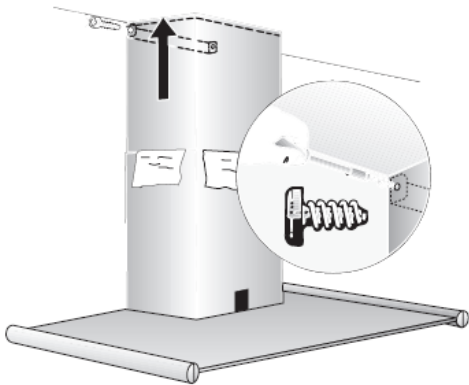
13. Поставте димар витяжки в похиле положення, на корпус витяжки.

Увага: отвори в облицюванні каміна мають точно прилягати до перемикачів.



14. Обережно пересуньте верхній димар витяжки вгору і пригвинтіть його за допомогою 2 гвинтів, збоку під кутом до опори.

15. Поставте на місце протижирові фільтри (див. Інструкцію з використання).



15

ПРИМІТКИ

	<p>LZ54050</p>
	<p>360732</p>

Family Line

01805-2223

0,12 Євро за хв., цілодобово
Siemens-Hausgeräte

Шукайте нас в Інтернеті:

<http://www.siemens.de/hausgeraete>