

**Serie | 4, Вбудована посудомийна машина, 60 см  
SMV4HCX40E**



- Home Connect дозволяє керувати посудомийною машиною через смартфон або планшет. Налаштуйте прилад під себе, а не свої плани під прилад.
- **ExtraDry**: додаткова функція для особливо інтенсивного сушіння пластмасового та скляного посуду
- Третій короб VarioDrawer зручне розташування столових приборів дозволяє оптимізувати місце в нижніх коробах.
- RackMatic™ система регулювання по висоті (5 см) допоможе оптимізувати простір посудомийної машини.
- SuperSilence 40-45 дБ

**Технічні дані**

Energy Efficiency Class (Regulation (EU) 2017/1369):	D
Energy Consumption for 100 cycles Eco Programme (EU 2017/1369):	85
Maximum number of place settings (EU 2017/1369):	14
The water consumption of the eco programme in liters per cycle (EU 2017/1369):	9,5
Programme duration (EU 2017/1369):	4:55
Airborne acoustical noise emissions (EU 2017/1369):	46
Airborne acoustical noise emission class (EU 2017/1369):	C
Вбудований прилад / Прилад, що встановлюється окремо:	Вбудований
Висота блоку без кришки (мм):	0
Розміри продукту (Ш x Г) (мм):	815 x 598 x 550
Розміри ніші для вбудування (ВxШxГ):	815-875 x 600 x 550
Сертифікати відповідності:	CE, VDE
Глибина з дверцятами, відчиненими на 90° (мм):	1150
Ніжки з можливістю регулювання за висотою:	Да - все с фронтальной стороны
Максимальна висота регулювання ніжок (мм):	60
Вага Нетто (кг):	35,312
Загальна вага (кг):	37,5
Потужність підключення (В):	2400
Струм (А):	10
Напруга (В):	220-240
Частота (Гц):	50; 60
Довжина електричного кабеля (см):	175
Тип штекера/електричної вилки:	Gardy plug w/ earthing
Довжина шланга подачі води (см):	165
Довжина шланга для відведення:	190
EAN код:	4242005173792
Тип встановлення:	Повністю інтегровуваний

**Додаткові аксесуари**

SGZ1010 : Аксесуари для посудомийних машин  
SMZ5300 : Тримач для келихів



## **Serie | 4, Вбудована посудомийна машина, 60 cm SMV4HCX40E**

---

### **ПОКАЗНИКИ СПОЖИВАННЯ**

- Рівень шуму для програми "Тиха 50 °C": 43 дБ
- Технологія Home Connect доступна для використання через WLAN

### **ПРОГРАМИ ТА СПЕЦІАЛЬНІ ФУНКЦІЇ**

- Pre-Rinse

### **ТЕХНОЛОГІЧНЕ ОСНАЩЕННЯ**

- Теплообмінник - технологія дбайливого миття та розумного використання води
- Система рівномірного розчинення миючого засобу DosageAssist
- Інноваційний, безщітковий двигун нового покоління EcoSilence Drive: тихий, потужний, довговічний
- Автоматична система визначення виду миючого засобу
- 3 рівнева система самоочищення фільтра самоочищувана система фільтрації
- Матеріал внутрішньої камери: нержавіюча сталь

### **КОРОБИ ДЛЯ ПОСУДУ**

- Третій короб VarioDrawer
- Стопер для запобігання виходу з рейок нижнього короба під час видвигання.
- Верхній короб з системою 3-рівневого регулювання за висотою Rackmatic
- 2 складані решітки для тарілок у верхньому короби
- 2 складані решітки для тарілок у нижньому короби
- Дві полицки для чашок у верхньому короби

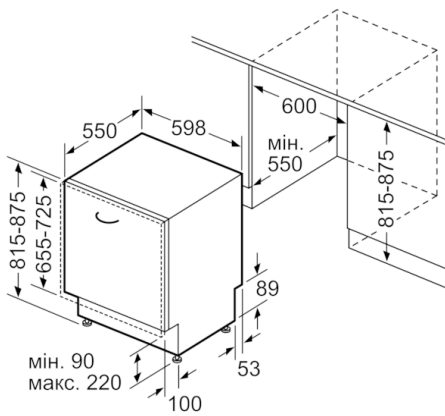
### **КОМФОРТ ТА ТУРБОТА ПРО ДОВКІЛЛЯ**

- Панель управління розташована на торці дверцят
- Мова тексту на панелі управління (англійська)
- InfoLight red
- Електронна індикація залишкового часу програми
- Програмування старту (1-24 год)
- Система захисту від протікання води AquaStop
- Система захисту скла GlassProtect
- Металева пластина для захисту нижньої поверхні стільниці від пари

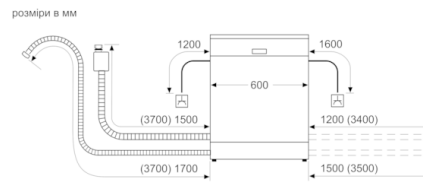
### **ТЕХНІЧНА ІНФОРМАЦІЯ**

- Розміри приладу (ВхШхГ): 81.5 x 59.8 x 55 см

**Serie | 4, Вбудована посудомийна машина,  
60 cm  
SMV4HCX40E**



Розміри в мм



розміри в мм  
 ▲ розетка  
 ( ) параметри при використанні подовжувача