

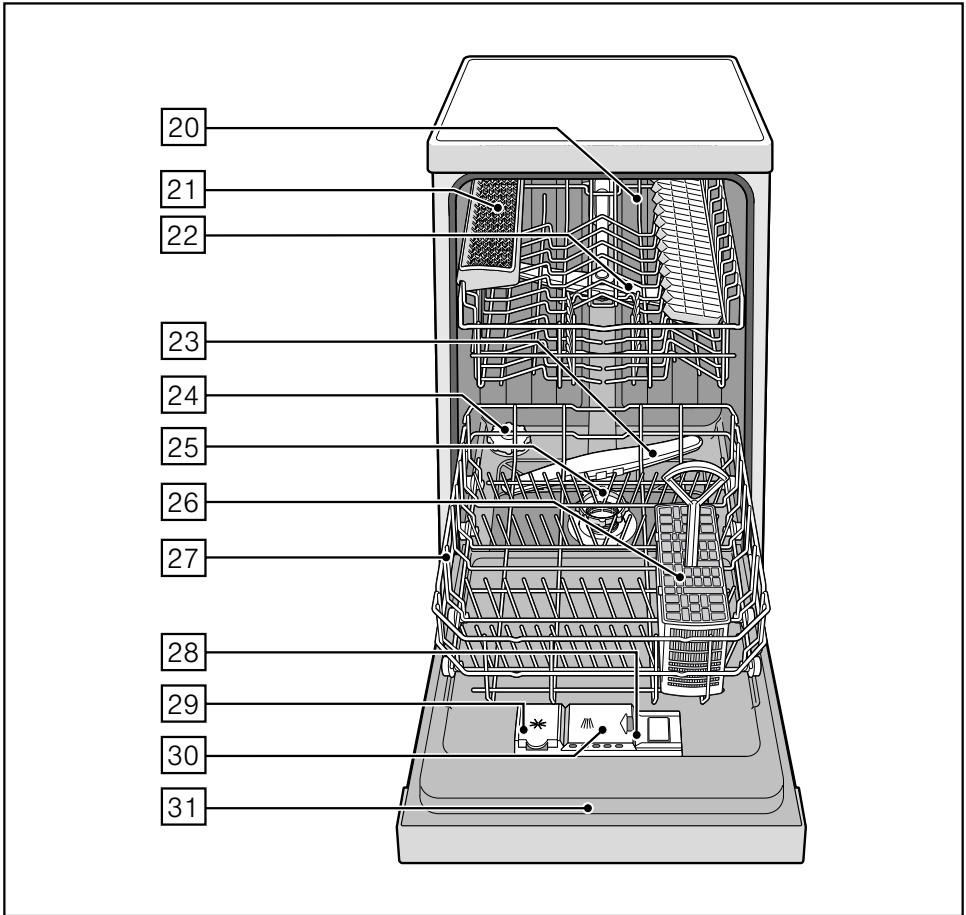
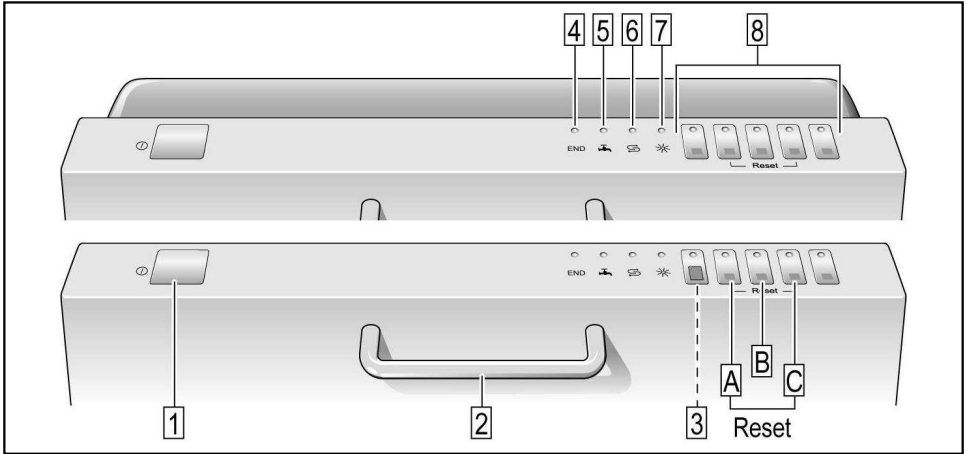
## Посудомийна машина



**BOSCH**

uk Інструкція з експлуатації

9000 249 588 (9003)



# uk Зміст

|   |           |   |           |
|---|-----------|---|-----------|
| <b>Вказівки з техніки безпеки</b> . . . . .           | <b>4</b>  | <b>Миття посуду</b> . . . . .                           | <b>15</b> |
| При поставці . . . . .                                | 4         | Програмні дані . . . . .                                | 15        |
| При установці . . . . .                               | 4         | Включення приладу . . . . .                             | 15        |
| В повсякденному використанні . . . . .                | 4         | Закінчення програми . . . . .                           | 15        |
| Якщо в дома є діти . . . . .                          | 4         | Вимкнення приладу . . . . .                             | 16        |
| Блокування дверей . . . . .                           | 5         | Припинення програми . . . . .                           | 16        |
| На випадок несправностей . . . . .                    | 5         | Припинення програми . . . . .                           | 16        |
| При утилізації . . . . .                              | 5         | Зміна програми . . . . .                                | 16        |
| <b>Ознайомлення з приладом</b> . . . . .              | <b>5</b>  | <b>Технічне обслуговування та догляд</b> <b>17</b>      |           |
| Панель керування . . . . .                            | 5         | Загальний стан машини . . . . .                         | 17        |
| В середині приладу . . . . .                          | 5         | Спеціальна сіль та ополіскувач . . . . .                | 17        |
| <b>Пом'якшувач води</b> . . . . .                     | <b>6</b>  | Фільтри . . . . .                                       | 17        |
| Установка . . . . .                                   | 6         | Розпилювальні коромисла . . . . .                       | 18        |
| Таблиця твердості води . . . . .                      | 6         | <b>Усунення несправностей власними силами</b> <b>18</b> |           |
| <b>Спеціальна сіль S</b> . . . . .                    | <b>7</b>  | Зливна помпа . . . . .                                  | 19        |
| Використання спеціальної солі . . . . .               | 7         | ... При включенні . . . . .                             | 19        |
| Миючі засоби, до складу яких входить сіль . . . . .   | 7         | ... в приладі . . . . .                                 | 19        |
| Вимкніть пом'якшувач . . . . .                        | 7         | ... під час миття посуду . . . . .                      | 20        |
| <b>Ополіскувач *</b> . . . . .                        | <b>8</b>  | ... на посуді . . . . .                                 | 20        |
| Установка регулятора подачі ополіскувача . . . . .    | 8         | <b>Служба сервісу</b> . . . . .                         | <b>21</b> |
| <b>Посуд</b> . . . . .                                | <b>9</b>  | <b>Підключення</b> . . . . .                            | <b>22</b> |
| В посудомийній машині не можна мити . . . . .         | 9         | Вказівки з техніки безпеки . . . . .                    | 22        |
| Пошкодження скла та посуду . . . . .                  | 9         | Поставка . . . . .                                      | 22        |
| Завантаження посуду . . . . .                         | 9         | Технічні характеристики . . . . .                       | 23        |
| Виймання посуду . . . . .                             | 9         | Установка . . . . .                                     | 23        |
| Чашки та склянки . . . . .                            | 9         | Підключення до каналізації . . . . .                    | 23        |
| Каструлі . . . . .                                    | 10        | Підключення по води . . . . .                           | 23        |
| Короб для столових приборів . . . . .                 | 10        | Електричне підключення . . . . .                        | 24        |
| Полочка для ножів . . . . .                           | 10        | Демонтаж . . . . .                                      | 24        |
| Складні штирі . . . . .                               | 10        | Транспортування . . . . .                               | 24        |
| Фіксатор для дрібних предметів . . . . .              | 10        | Захист від замерзання (Випорожнення машини) . . . . .   | 24        |
| Регулювання висоти коробу . . . . .                   | 11        | <b>Утилізація</b> . . . . .                             | <b>25</b> |
| <b>Миючі засоби</b> . . . . .                         | <b>12</b> | Упаковка . . . . .                                      | 25        |
| Завантажте миючий засіб . . . . .                     | 12        | Старі прилади . . . . .                                 | 25        |
| Комбіновані засоби для миття посуду . . . . .         | 13        |   |           |
| <b>Огляд програм</b> . . . . .                        | <b>14</b> |   |           |
| Вибір програми . . . . .                              | 14        |   |           |
| Інформація для контрольно-іспитових центрів . . . . . | 14        |   |           |
| <b>Додаткові функції</b> . . . . .                    | <b>15</b> |   |           |
| Економія часу (VarioSpeed) . . . . .                  | 15        |   |           |
| Половинне завантаження . . . . .                      | 15        |   |           |

## Вказівки з техніки безпеки

### При поставці

- Перевірте упаковку та посудомийну машину одразу ж після отримання на предмет наявності пошкоджень, отриманих під час транспортування. Не користуйтеся пошкодженим приладом, а зверніться до Вашого поставщика.
- Утилізуйте пакувальні матеріали будь ласка належним чином.
- Не дозволяйте дітям гратися з упаковкою та її частинами. Складні картонні коробки та плівки можуть призвести до задусення.

### При установці

Про належну установку приладу та його приєднання до електромережі прочитайте в розділі «Установка».

### В повсякденному використанні

- Використовуйте посудомийну машину лише в домашньому господарстві та за визначеним призначенням: миття домашнього посуду.
- Дітям чи особам, які не в стані керувати приладом безпечно із-за їх фізичних, сенсорних чи розумових здібностей або внаслідок браку досвіду та знань, дозволяється користуватися цим приладом лише під наглядом відповідальних осіб або після отримання від них відповідних вказівок.
- Не сідайте та не ставайте на відкриті дверцята. Прилад може перекинутися.
- Зверніть увагу на те, що установлені окремо прилади можуть втратити рівновагу, якщо коробки будуть надмірно завантажені.

- Не поміщайте ніяких розчинників до машини. Це може призвести до вибуху.
- Дверцята під час роботи програми відчиняйте лише обережно. Існує небезпека, що гаряча вода може вибризнути із приладу.
- Для завантаження та вивантаження посуду посудомийну машину слід відчиняти на короткий час, щоб запобігти травмам, напр., внаслідок спотикання.
- Дотримуйтеся рекомендацій з безпеки або застосування на упаковках м'яких продуктів та ополіскувачів.



### Попередження

Ножі та інші предмети з гострими кінцями слід класти до коробу для столових приборів вістря донизу або горизонтально на полицю для ножів\*.

\* в залежності від моделі

### Якщо в дома є діти

- Включайте за наявності блокування для захисту від дітей. Детальний опис Ви знайдете на обкладинці наприкінці.
- Не дозволяйте дітям гратися з приладом чи включати його.
- Тримайте м'які засоби та ополіскувачі в недоступному для дітей місці. Ці засоби можуть спричинити опіки в роті, глотці та очях або призвести до удушення.
- Тримайте дітей осторонь від відкритої посудомийної машини. Воду із посудомийної машини пити не можна – в ній можуть ще бути залишки м'якого засобу.

## Захист від дітей (Блокування дверцят) \*

Інформація про блокування дверцят для захисту від дітей міститься на звороті обкладинки.

\* в залежності від моделі

## На випадок несправностей

- Ремонт та лагодження проводяться лише фахівцями. Для цього прилад потрібно відключити від електромережі. Витягніть із розетки штепсельну вилку або вимкніть запобіжники. Водопровідний кран необхідно закрити.

## При утилізації

- Приведіть прилади, які вийшли із експлуатації, одразу ж у непридатний стан, щоб уникнути небезпеки нещасних випадків в майбутньому.
- Утилізуйте прилад належним чином.

## Попередження

Діти можуть зачинитися у приладі (небезпека задушення) або потрапити в інші небезпечні ситуації.

Тому: витягніть штепсельну вилку із розетки, перетніть та усуньте електрокабель. Зруйнують замок на дверцятах так, щоб вони не зачинялися.

## Ознайомлення з приладом

Панель керування та прилад всередині зображені спереду на обкладинці.

Текст містить посилання на окремі пункти.

## Панель керування

- 1 Головний вимикач
- 2 Ручка для відчинення дверцят
- 3 Додаткові функції \*\*
- 4 Індикатор кінця програми
- 5 Індикатор «Перевірити подачу води»
- 6 Індикатор наявності солі
- 7 Індикатор наявності ополіскувача
- 8 Програмні клавіші \*\*

\* в залежності від моделі

\*\* Кількість в залежності від моделі

## В середині приладу

- 20 Верхній короб для посуду
- 21 Поличка для ножів \*
- 22 Верхнє розпилювальне коромисло
- 23 Нижнє розпилювальне коромисло
- 24 Контейнер для спеціальної солі
- 25 Фільтри
- 26 Короб для столових приборів
- 27 Нижній короб для посуду
- 28 Засувка для камери для миючого засобу
- 29 Контейнер для ополіскувача
- 30 Камера для миючого засобу
- 31 Табличка з технічними даними

\* в залежності від моделі

## Пом'якшувач води

Щоб отримати добрі результати миття посуду посудомийній машині потрібна м'яка вода, тобто вода з низьким вмістом сполучень кальцію, утворюючих накип, інакше на посуді та внутрішніх стінках ємностей будуть залишатися білі нашарування.

Водопровідну воду із ступенем твердості понад 7° dH (1,2 mmol/l) (при установочній величині **Н:0** і та вище) слід пом'якшувати. Це здійснюється за допомогою спеціальної (регенеративної) солі в пом'якшувачі води посудомийної машини.

Регулювання та необхідна кількість солі для відповідної установки залежать від ступіні твердості Вашої водопровідної води (дивіться таблицю).

### Установка

Кількість подаваної солі можна установити на 4 різних ступенях, в залежності від твердості Вашої води. Відповідно світяться показники 0, 1, 2 чи 3 (дивіться таблицю).

- Узнайте ступінь твердості Вашої водопровідної води. Зверніться за інформацією до водопровідної станції.

- Ступінь твердості води Ви знайдете в таблиці твердості води.
- Відкрийте дверцята.
- Тримайте програмну клавішу **[B]** натиснутою та включіть головний вимикач **[1]**, після цього відпустіть клавіші.
- Індикатор **[6]** блимає та клавіші **[A]** та **[B]** світяться. (Величина твердості води установлена на заводі на ступінь 2.)

### Для зміни установки:

- Натисніть програмну клавішу **[B]**. Кожне натискання клавіші підвищує установлене значення на один ступінь. Ви можете вибрати установочну величину від 0 до 3 в залежності від твердості своєї води. Максимальна величина твердості води досягнута, якщо клавіші **[A]**, **[B]** та **[C]** світяться. Після повторного натискання лампочки гаснуть, а установочна величина твердості води перемикається на 0.
- Вимкніть головний вимикач **[1]**. Установочна величина введена в пам'ять приладу.
- Закрийте дверцята.

## Таблиця твердості води

| Твердість води °dH | Ступені твердості води | ммоль/л | Ступінь  | <b>A</b> | <b>B</b> | <b>C</b> |
|--------------------|------------------------|---------|----------|----------|----------|----------|
| 0-6                | м'яка                  | 0-1,1   | <b>0</b> | ●        | ●        | ●        |
| 7-16               | середньо               | 1,2-2,9 | <b>1</b> | ●        | ○        | ○        |
| 17-21              | тверда                 | 3,0-3,7 | <b>2</b> | ●        | ●        | ○        |
| 22-35              | тверда                 | 3,8-6,2 | <b>3</b> | ●        | ●        | ●        |

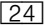
  

| Reset    |          |          |
|----------|----------|----------|
| <b>A</b> | <b>B</b> | <b>C</b> |
| ○        | ○        | ○        |
| ●        | ○        | ○        |
| ●        | ●        | ○        |
| ●        | ●        | ●        |

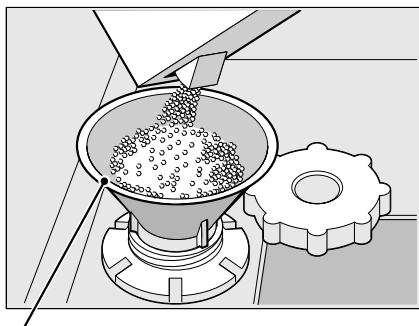
## Спеціальна сіль

### Використання спеціальної солі

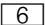
Сіль слід завантажувати завжди безпосередньо перед включенням приладу. Це сприяє тому, що соляний розчин, який витік, зразу ж буде змитий і не викликає корозії резервуару для миття посуду.

- Відкрутіть кришку контейнера .
- Залийте води до резервуару (потрібно лише під час першого введення приладу в експлуатацію).
- Засипте після цього спеціальну сіль **(не столову сіль)**.

При цьому вода витискається та переливається через край.



\* в залежності від моделі

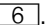
Індикатор наявності солі  на панелі керування світиться ще деякий час і гасне з часом, коли досягнута достатньо висока концентрація солі.

При установці твердості води «0» сіль додавати непотрібно, тому що під час роботи приладу сіль не витрачатися не буде – індикатор солі відключений. При установках від «1» до «3» сіль треба завантажувати.

### Використання миючих засобів, до складу яких входить сіль

При використанні миючих засобів, до складу яких входить сіль, можна взагалі відмовитися від додавання спеціальної солі до рівня твердості води 21° dH (37° fH, 26° Clarke, 3,7 ммоль/л). Додавати сіль в такому разі потрібно при твердості води понад 21° dH.

### Індикатор наявності солі

Спеціальну сіль необхідно додати, як тільки на панелі засвітиться індикатор наявності солі .

В залежності від частоти миття посуду та установочної величини твердості води може пройти декілька місяців, поки знову потрібно буде завантажити регенераційну сіль.



### Попередження

- Не поміщайте ніколи миючого засобу до контейнеру для спеціальної солі. Цезруйне пом'якшувач води.
- Засипати сіль необхідно завжди безпосередньо перед ввімкненням приладу, щоб запобігти шкідливому впливу корозії.

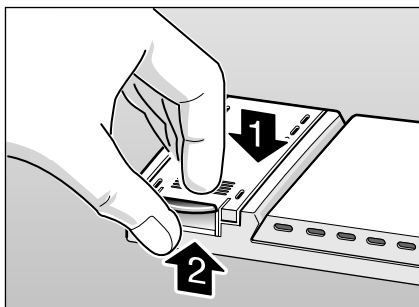
## Ополіскувач ✱

Після того, як індикатор наявності ополіскувача **[7]** тільки засвітився на дисплеї, залишається ще резерв ополіскувача на 1–2 миття. Необхідно завантажити ополіскувача.

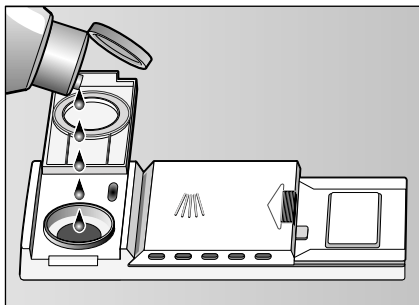
Ополіскувач використовується для того, щоб після миття на посуді не залишалось плям і скляні вироби були прозорими. Застосовуйте лише ополіскувачі для побутових посудомийних машин.

Комбіновані миючі засоби, до складу яких входить ополіскувач, застосовуються лише до твердості води 21° dH (37° fH, 26° Clarke, 3,7 ммоль/л). При твердості води понад 21° dH необхідно додавати ополіскувач.

- Відкрийте кришку контейнера для ополіскувача **[29]**. Натисніть для цього на позначку (1) на кришці і в той самий час підніміть кришку за язичок (2).



- Завантажте ополіскувач обережно майже до краю отвору для завантаження.

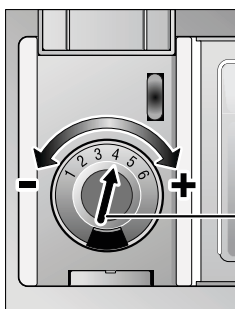


- Закрийте кришку так, щоб вона чутно зайшла в паз.
- Пролитий ополіскувач витріть за необхідності ганчіркою, щоб під час наступного миття не утворювалося надмірно піни.

## Установка регулятора подачі ополіскувача

Подача ополіскувача регулюється безступінчастим чином. Регулятор подачі ополіскувача був установлений на заводі на 4.

Змініть установку регулятора подачі ополіскувача лише в тому разі, якщо на посуді залишаються смуги (поверніть у напрямку – ) або плями від води (поверніть у напрямку + ).



Регулятор подачі ополіскувача



## Посуд

### В посудомийній машині не можна мити

- Столові прибори й посуд із дерева.
- Тендітні декоративні вироби із скла, скляні роботи художнього мистецтва та старовинний посуд. Декоративні елементи таких виробів нестійкі до миття в посудомийній машині.
- Нетермостійкі компоненти із синтетичних матеріалів.
- Посуд із міді та олову.
- Забруднений попелом, воском, маслом чи фарбою посуд.

Декоративні елементи на склі, вироби із алюмінію та срібла схильні під час миття в машині міняти або втрачати свій колір. Також деякі сорти скла (як напр., вироби із кришталю) можуть помутніти після багаторазового миття в машині.

### Пошкодження скла та посуду

#### Причини:

- Вид скла та технологія виготовлення скляних виробів.
- Хімічний склад миючого засобу.
- Температура води програми миття посуду.

#### Рекомендації:

- Користуйтеся лише скляними та фарфоровими виробами, які виробник визначив придатними для миття в посудомийній машині.
- Користуйтеся миючим засобом з відповідною позначкою про те, що він бережно діє на посуд.
- Скло та столові прибори виймайте із посудомийної машини якомога швидше після закінчення програми.

### Завантаження посуду

- Видаліть великі залишки їжі. Споліскувати посуд під проточною водою не потрібно.
- Розташуйте посуд таким чином, щоб
  - він тримався надійно і не падав.
  - всі посудини стояли отвором донизу.
  - вироби із опуклостями або заглибленнями стояли похило, щоб могла стікати вода.
  - ніщо не повинно заважати повертанню обох розпилювальних коромисел [22] та [23].

Занадто малі частини посуду не слід мити в машині, тому що вони легко можуть випасти із коробу.

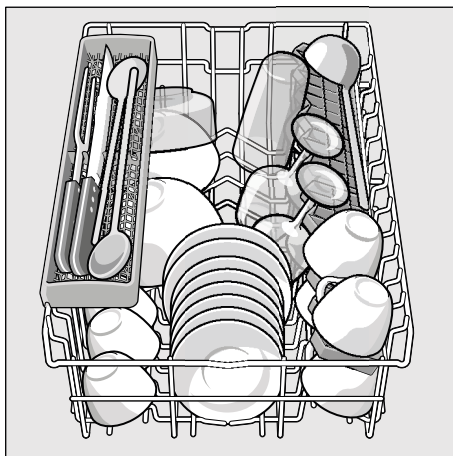
### Виймання посуду

Щоб водяні краплі із верхнього коробу не падали на посуд в нижньому коробі, рекомендується спочатку вийняти посуд із нижнього, а після цього із верхнього коробу.

Гарячий посуд чуткий до ударів! Тому залишіть посуд в посудомийній машині після закінчення програми для охолодження, щоб його можна було добре брати руками.

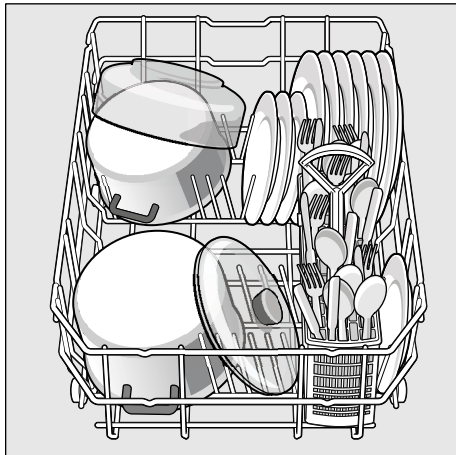
### Чашки та склянки

Верхній короб для посуду [20]



## Каструлі

Нижній короб для посуду [27]



### Порада

Сильно забруднений посуд (каструлі) слід класти до нижнього коробу. Інтенсивніший струмінь води забезпечить Вам кращі результати миття посуду.

## Короб для столових приборів

Столові прибори слід завжди укладати без сортування вістрями вниз. Щоб уникнути поранень, укладайте довгі гострі предмети та ножі на спеціальну полицку для ножів.

### Поличка для ножів \*

\* в залежності від моделі

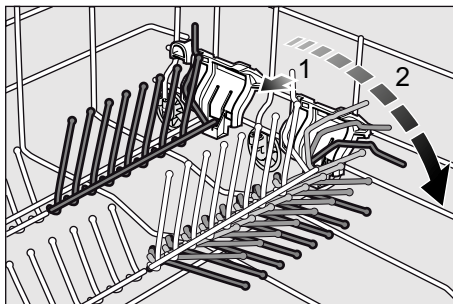
Довгі ножі та інші предмети можна укладати горизонтально.

Спеціальну полицку для ножів можна вийняти, якщо Ви закладаєте високий посуд для миття.

## Складні штирі \*

\* в залежності від моделі

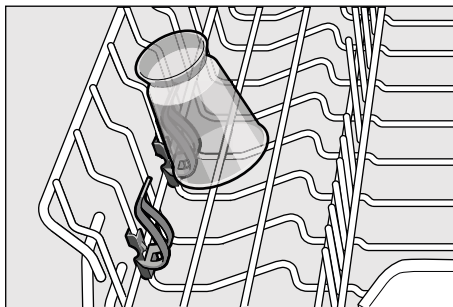
Штирі складаються для кращого розташування каструль, мисок та склянок.



## Фіксатор для дрібних предметів \*

\* в залежності від моделі

За допомогою фіксатора надійно тримаються легкі речі із синтетичних матеріалів, як напр. чашки, кришки тощо.



## Регулювання висоти коробу \*

\* в залежності від моделі

Верхній короб для посуду [20] можна за потребою переставляти по висоті, щоб мати більше місця в верхньому або в нижньому коробі для високого посуду.

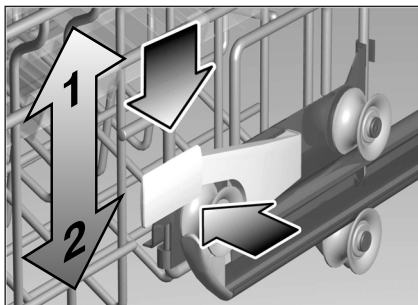
### Висота приладу 81 см

|                   | Верхній короб | Нижній короб |
|-------------------|---------------|--------------|
| Ступінь 1 макс. ø | 20 см         | 28 см        |
| Ступінь 2 макс. ø | 25 см         | 23,5 см      |

В залежності від виконання верхнього коробу в Вашій моделі виберіть один із наступних методів:

### Верхній короб з боковими важелями

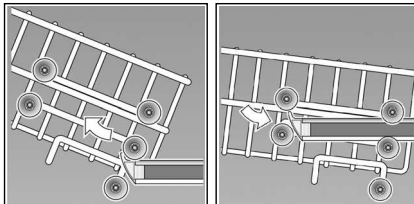
- Витягніть верхній короб для посуду [20].
- Для **опускання** втисніть один за одним обидва важеля ліворуч та праворуч на зовнішній стороні коробу. Тримайте при цьому короб за верхній край збоку, щоб він не впав раптом дотолу.



- Для **піднімання** візьміть короб за верхній край збоку та підніміть його вгору.
- Перед тим як засунути короб назад, переконайтеся, що він з обох боків лежить на **одному рівні**. Інакше дверцята приладу не зачиняться і верхнє розпилювальне коромисло не матиме зв'язку із системою циркуляції води.

### Верхній короб з верхніми та нижніми парами роликів

- Витягніть верхній короб для посуду [20].
- Вийміть верхній короб для посуду та вставте його на верхні ролики (рівень 2) чи нижні ролики (рівень 1).



## Миючі засоби

Ви можете використовувати для посудомийної машини миючий засіб в таблетках, а також у вигляді порошку чи рідини – однак, не застосовуйте ні в якому разі засобів для ручного миття посуду. Миючий засіб у вигляді порошку або рідини дозволяє індивідуальне дозування в залежності від забруднення посуду. Таблетки містять достатню кількість діючих речовин для ефективного миття посуду. Сучасні ефективні миючі засоби створені переважно на основі слабколужної рецептури з фосфатом та ензимами. Фосфати зв'язують кальцій в воді. Ензими розщеплюють крохмаль та розчиняють білки. Миючі засоби без фосфатів зустрічаються рідше. Вони володіють меншою здатністю зв'язувати іони кальцію та вимагають більшого дозування. Для усунення кольорових плям (напр., чай, кетчуп) здебільшого застосовуються відбілювачі на кисневій основі.

### Вказівка

Для отримання добрих результатів миття посуду дотримуйтеся обов'язково рекомендацій на упаковці миючого засобу!

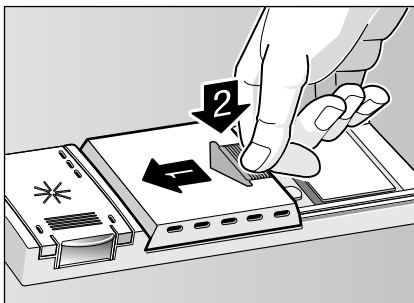
З подальшими запитаннями Вам слід звернутися до інформаційних служб підприємств-виробників миючих засобів.

### Попередження

Дотримуйтеся рекомендацій з безпеки або застосування на упаковках миючих продуктів та ополіскувачів.

## Завантажте миючий засіб

- Якщо камера для миючого засобу [30] ще закрита, тоді відкрийте її за допомогою засувки [28]. Завантажте миючий засіб до сухої камери [30]. Дозування: дивіться рекомендації виробника на упаковці. Позначки для правильного дозування в камері для миючого засобу [30] допоможуть Вам заповнити потрібну кількість миючого засобу у вигляді порошку чи рідини. Як правило, 20 мл–25 мл достатньо для звичайно забрудненого посуду. Якщо Ви користуєтеся таблетками, тоді достатньо однієї таблетки.
- Закрийте кришку камери для миючого засобу. Для цього (1) засуньте кришку камери і (2) натисніть на неї наприкінці так, щоб замок чутно ввійшов в паз.



У разі застосування миючого засобу у формі таблеток розмістіть його в машині у відповідності із рекомендаціями виробника на упаковці (напр., в коробі для столових приборів, камері для миючого засобу тощо). Зверніть увагу на те, що кришка камери для миючого засобу при використанні таблеток також має бути закритою.

## Порада

Для менш забрудненого посуду достатньо завантажити трохи менше миючого засобу, аніж рекомендується. Придатні засоби для чистки та догляду можна придбати в інтерактивній мережі через нашу сторінку в Інтернеті або в службі сервісу (дивіться на звороті).

## Комбіновані засоби для миття посуду

Поряд із звичайними миючими засобами (лише одна функція) пропонуються також продукти з додатковими функціями. Ці продукти містять поряд із миючим засобом часто також ополіскувач та спеціальну сіль (3in1), а в залежності від комбінації (4in1, 5in1 тощо) ще додаткові компоненти, напр., для захисту скла або для блиску нержавіючої сталі. Комбіновані засоби для миття посуду функціонують лише до певного рівня твердості води (в більшості випадків 21 °dH). Поверх цього рівня додавання солі та ополіскувача необхідне.







Як тільки Ви переходите до застосування комбінованих миючих засобів, програма миття посуду автоматично пристосовується до нових умов так, щоб результат миття та сушіння посуду завжди був якнайкращим.

## Вказівки

- Оптимальних результатів миття та сушіння Ви досягнете, використовуючи однокомпонентні миючі засоби, окремо додаючи сіль та ополіскувач.
- В коротких програмах миюча дія таблеток може проявитися неоптимально, тому що таблетки розчиняються по-різному, крім того можуть залишитися нерозчинені частки миючого засобу. Для таких програм більш придатні миючі засоби у вигляді порошку.
- Для програми «Інтенсивна» (в окремих моделях) достатньо однієї таблетки миючого засобу. Якщо Ви застосовуєте миючий засіб у вигляді порошку, тоді невелику кількість миючого засобу Ви можете насипати додатково на внутрішню сторону дверцят приладу.
- Якщо Ви використовуєте комбіновані миючі засоби, то, незважаючи на те, що індикатори наявності ополіскувача та/або солі світяться, програма миття посуду проходить досконало.
- При використанні миючих засобів в захисній плівці, яка розчиняється в воді: Не торкайтеся ніколи плівки вологими руками і кладіть миючий засіб лише в абсолютно суху камеру для миючого засобу, інакше він може злипнутися.
- При переході від комбінованих миючих засобів на однокомпонентні, зверніть увагу на правильну установку пом'якшувача та регулятора ополіскувача.

## Огляд програм

Даний огляд включає макс. можливу кількість програм. Відповідні програми і їх порядок розташування Ви знайдете на своїй панелі управління.

| Вид посуду  | Вид забруднення  | Хід програми   | Можливі додаткові функції               | Хід програми   |
|---|--|--|---|--|
| каструлі, чари, грубий посуд та столові прибори                 | сильно присталі пригорілі або присохлі залишки їжі, які містять крохмаль або білки | <br>Інтенсивна 70°            | всі                                     | Попереднє ополіскування<br>Миття 70°<br>Проміжне ополіскування<br>Останнє ополіскування 70°<br>Сушіння |
|   |  | <br>Нормальна 65°             |   | Попереднє ополіскування<br>Миття 65°<br>Проміжне ополіскування<br>Останнє ополіскування 70°<br>Сушіння |
| змішаний посуд та столові прибори                               | легко присохлі звичайні столові залишки їжі  | <br>Еко 50°                   |   | Попереднє ополіскування<br>Миття 50°<br>Проміжне ополіскування<br>Останнє ополіскування 65°<br>Сушіння |
| чутливий посуд, столові прибори, термочутлива пластмаса та скло | слабо присталі, свіжі залишки їжі  | <br>М'яка 40°                 | Економія часу<br>Половинне завантаження | Попереднє ополіскування<br>Миття 40°<br>Проміжне ополіскування<br>Останнє ополіскування 55°<br>Сушіння |
|   |  | <br>Швидко 45°               | немає                                   | Миття 45°<br>Проміжне ополіскування<br>Останнє ополіскування 55°                                       |
| всі види посуду   | миття холодною водою, проміжне полоскання  | <br>Попереднє ополіскування | немає                                   | Попереднє ополіскування  |

### Вибір програми

В залежності від виду посуду та ступеню забруднення Ви можете вибрати найпридатнішу програму.

### Інформація для контрольно-іспитових центрів

Умови порівняльних випробувань надаються контрольно-іспитовим

центрам за запитом, направленим електронною поштою за адресою: [dishwasher@test-appliances.com](mailto:dishwasher@test-appliances.com).

Необхідно вказати номер приладу (E-Nr.) та заводський номер (FD), які Ви знайдете на таблиці з технічними характеристиками [31] на дверцятах приладу.

## Додаткові функції

\* в залежності від моделі

Установлюється за допомогою клавіш додаткових функцій [3].

### Економія часу (VarioSpeed) \*

За допомогою функції >>Економія часу<< час роботи машини в залежності від вибраної програми можна скоротити приблизно на 20% до 50%. Для досягнення оптимальних результатів миття та сушіння посуду при скороченому часі роботи підвищується витрата води та електроенергії.

### Половинне завантаження \*

Якщо у Вас небагато посуду для миття (напр., склянки, чашки, тарілки), тоді Ви можете включити «Половинне завантаження». Це заощаджує воду, електроенергію та час. Для миття завантажте трохи менше миючого засобу до камери ніж рекомендовано для повного завантаження машини.

## Миття посуду

### Програмні дані

Програмні дані (параметри витрат) Ви знайдете в короткому огляді. Вони відповідають нормальним умовам та установці твердості води на 2. Різні фактори впливу, напр., температура води або тиск в водопроводі, можуть призвести до розходжень.

### Включення приладу

- Відкрийте повністю водопровідний кран.
- Відкрийте дверцята.
- Включіть головний вимикач [1]. Показники останньої вибраної програми висвічуються на дисплеї. Ця програма запускається, якщо не буде натиснута інша програмна клавіша [8].
- Закрийте дверцята. Програма запускається.

### Закінчення програми

Програма закінчена, якщо індикація закінчення програми [4] і індикація програми, яка закінчилася, світяться. Кінець програми сигналізується додатково акустичним зумером. Цю функцію можна змінити наступним чином:

- Відкрийте дверцята.
- Тримайте натиснутою програмну клавішу [C] та включіть головний вимикач [1].
- Відпустіть обидві клавіші. Клавіша вибору програми [C] блимає.

### Для зміни установки:

- Натисніть програмну клавішу [C]. Кожне натискання клавіші вибору програми [C] змінює зумер в межах 4 рівнів (від «вимкнено» до «гучно»).
- Вимкніть головний вимикач [1], установка введена в пам'ять.
- Закрийте дверцята.

## Вимкнення приладу

Через короткий проміжок часу після закінчення програми:

- Відкрийте дверцята.
- Вимкніть головний вимикач  1.
- Закрийте водопровідний кран (непотрібно при Aqua-Stop).
- Вийміть посуд після охолодження.



### Попередження

Після закінчення програми для вивантаження посуду відкрийте дверцята, будь ласка, повністю й не залишайте їх прихиленими. Пара, яка може ще виходити із машини, може пошкодити уразливу стільницю.

## Припинення програми

- Відкрийте дверцята.
  - Вимкніть головний вимикач  1.
- Світлові індикатори гаснуть. Програма залишається в пам'яті. Відчинявши дверцята підключеної до гарячої води машини або після нагріву води, Ви повинні спочатку прихилити їх на декілька хвилин і лише потім закрити. В результаті розширення повітря (дії підвищеного тиску) дверцята приладу можуть раптово відскочити або ж із приладу може вилитися вода.
- Щоб продовжити програму, ввімкніть знову головний вимикач  1.
  - Закрийте дверцята.

## Припинення програми (Reset)

- Відкрийте дверцята.
- Тримайте одночасно натиснутими програмні клавіші  A та  C прибіл. 3 сек.
- Закрийте дверцята. Програма працює ще майже 1 хв.
- Індикація закінчення програми  4 світиться.
- Відкрийте дверцята.
- Вимкніть головний вимикач  1.
- Закрийте дверцята.

## Зміна програми

Змінити програму можна протягом 2 хв. після запуску.

У разі пізнішої зміни програми вже розпочаті відрізки програми виконуються до кінця (напр., миття).



## Технічне обслуговування та догляд

Регулярне проведення контролю та технічного обслуговування Вашої машини допоможуть запобігти несправностям. Це збереже час та звільнить Вас від турбот.

### Загальний стан машини

- Перевірте, чи немає всередині посудомийної машини нашарувань жиру або сполучень кальцію.

У разі наявності таких нашарувань:

- Завантажте миючий засіб до камери для миючого засобу. Запустіть прилад без посуду в програмі миття посуду з максимальною температурою.

Для чистки приладу застосовуйте лише спеціально призначені для посудомийної машини миючі засоби/миючі засоби для приладів.

- Ущільнення дверцят регулярно протирайте вологою ганчіркою.

Не користуйтеся для чистки Вашої посудомийної машини ніколи паровими машинами для чистки. Виробник не несе відповідальності за пошкодження, які можуть виникнути внаслідок цього.

Протирайте регулярно зволоженою ганчіркою фронт приладу та панель керування; для цього достатньо води та трохи миючого засобу. Уникайте губок з шорсткою поверхнею та абразивних засобів для чистки, вони можуть подрпати поверхні.

Для приладів із нержавіючої сталі: Уникайте застосування гумок та вимийте їх дбайливо декілька разів перед першим користуванням, щоб запобігти корозії.

### Попередження

Не застосовуйте ніколи ніяких господарських миючих засобів, які містять хлор! Це небезпечно для здоров'я!

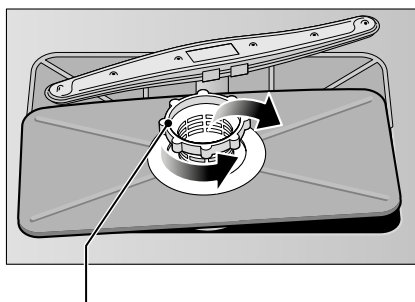
## Спеціальна сіль та ополіскувач

- Перевірте індикатори [6] та [7]. За потреби завантажте сіль та/або ополіскувач.

## Фільтри

Фільтри [25] не пропускають до помпи великі забруднення, які є у воді для миття посуду. Ці забруднення можуть іноді засмічувати фільтри.

- Після кожного миття посуду перевіряйте, чи не залишилися рештки продуктів в фільтрах, за потреби почистіть фільтри.
- Викрутивши мікрофільтр для грубих залишків, можна вийняти комплект фільтрів.



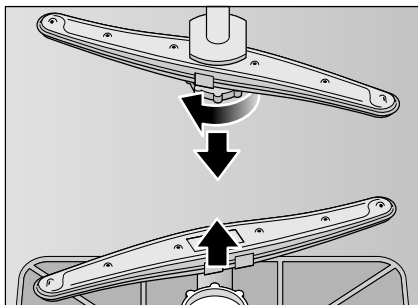
Мікрофільтр для грубих залишків

- Видаліть наявні залишки їжі та промийте фільтри під проточною водою.
- Вставте систему фільтрів назад, виконуючі вищезазначені кроки в протилежному порядку, прослідкуйте при цьому, щоб стрілки знаходилися напроти одна одної.

## Розпилювальні коромисла

Утворюючи накип сполучення кальцію й бруд із миючої води можуть засмітити форсунки та опорні вузли розпилювальних коромисел [22] та [23].

- Перевірте, чи не засмічені розпилювальні форсунки розпилювальних коромисел залишками їжі.
- Відкрутіть верхнє розпилювальне коромисло [22].
- Зніміть нижнє розпилювальне коромисло [23], потягнувши його доверху.



- Промийте розпилювальні коромисла під проточною водою.
- Розпилювальні коромисла знову вставити в паз або закрутити.

## Усунення несправностей власними силами

Згідно досвіду багато несправностей, які виникають у повсякденній експлуатації, Ви можете усунути самі. Це заощадить Вам кошти та забезпечить повернення машини назад до Вашого користування протягом короткого часу. В наступному огляді Ви знайдете можливі причини несправностей та корисні вказівки для їх усунення.

### Вказівка

Якщо прилад зупиниться під час миття посуду без видимих причин, тоді виконайте спочатку функцію Припинення програми (Reset). (Див. розділ «Миття посуду»)



### Попередження

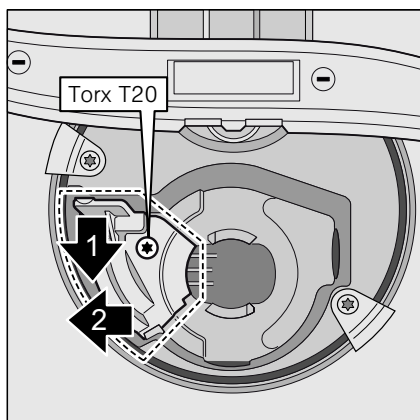
Прийміть до уваги: Ремонт проводиться лише фахівцями. У разі необхідності заміни деталі слідкуйте за тим, щоб для заміни використовувалися лише оригінальні запасні частини. Некваліфікований ремонт або застосування неоригінальних запасних частин може призвести до виникнення значних пошкоджень та небезпеки для користувача.

## Зливна помпа

Великі залишки їжі із миючої води, які не залишилися в фільтрах, можуть заблокувати зливну помпу. Миюча вода внаслідок цього не відкачується та стоїть над фільтром.

В такому випадку:

- Відключіть спочатку принципово прилад від електромережі.
- Вийміть фільтри [25].
- Вичерпайте воду, скористуйтеся за потреби губкою.
- Відкрутіть гвинт на кришці (Torx T 20) та зніміть кришку.



- Проконтролюйте резервуар всередині та вийміть, за наявності, сторонні предмети.
- Вставте на місце кришку і пригвинтіть її.
- Вставте знову фільтри та закрутіть їх.

## ... При включенні

### Прилад не запускається.

- Запобіжники в будинку несправні.
- Вилка приладу не включена до розетки.
- Дверцята приладу неправильно зачинені.

## ... в приладі

### Нижнє розпилювальне коромисло важко повертається.

- Розпилювальне коромисло заблоковане.

### Дверцята важко відчиняються. \*

- Активоване блокування. Довідник про деактивацію знаходиться в обкладинці іззаду.

\* в залежності від моделі

### Кришка камери для миючого засобу не закривається.

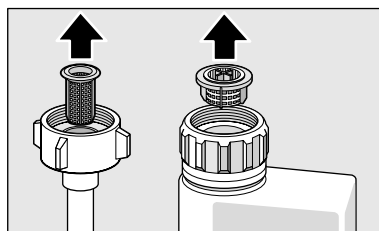
- Камера для миючого засобу переповнена або механізм заблокований злиплими залишками миючого засобу.

### Залишки миючого засобу в камері для миючого засобу.

- Камера була вологою при наповненні.

### Світиться індикатор «Перевірити подачу води» [5].

- Водопровідний кран закритий.
- Перервана подача води.
- Шланг подачі води зігнутий.
- Фільтр на подачі води засмічений.
  - Виключіть прилад та витягніть вилку приладу із розетки.
  - Водопровідний кран необхідно закрити.
  - Прочистіть фільтр шлангу подачі води.



- Приєднайте до електромережі.
- Відкрийте водопровідний кран.
- Включення приладу.

- Після закінчення програми в приладі залишається стояти вода.
  - Зливна помпа засмічена або зігнута.
  - Зливна помпа засмічена, кришка зливної помпи не зайшла в паз (дивіться Зливна помпа).
  - Фільтри засмічені.
  - Програма ще не закінчилася. Зачекайте закінчення програми або скористуйтеся функцією «Reset».

**Індикатор наявності ополіскувача [6] та/або [7] солі не світиться.**

- Вимкнуті індикатор(-и) наявності солі / ополіскувача.
- Солі / ополіскувача достатньо.

**Індикатор наявності спеціальної солі [6] світиться.**

- Нестача солі.  
Завантажити спеціальну сіль.

**... під час миття посуду**

**Незвичайне утворення піни**

- В контейнер для ополіскувача залитий засіб для миття посуду руками.  
Пролитий ополіскувач слід витерти ганчіркою, інакше під час миття утвориться занадто багато піни.

**Прилад раптово зупиняється під час миття посуду.**

- Перервана подача струму.
- Перервана подача води.

**Удари впускних клапанів**

- Утворюються в результаті способу прокладки водопровідних труб та не мають не якого впливу на функціонування машини. Усунути це неможливо.

**Під час миття чути стукотіння / деренчання**

- Розпилювальне коромисло торкається посуду.
- Посуд неправильно укладений.

**... на посуді**

**На посуді залишки страв.**

- Посуд занадто тісно завантажений, короб для посуду переповнений.
- Замало миючого засобу.
- Недостатньо інтенсивна програма миття.
- Розпилювальне коромисло не може рухатися.
- Засмічені форсунки розпилювальних коромисел.
- Фільтри засмічені.
- Фільтри вставлені неправильно.
- Зливна помпа заблокована.
- Верхній короб установлений ліворуч та праворуч не на одному рівні.

**Чай або залишки губної помади неповністю змиті.**

- Миючий засіб має надто низку вибілювальну дію.
- Занадто низька температура миття
- Замало миючого засобу / непридатний миючий засіб.

**На посуді білі плями/на склянках молочний наліт.**

У разі застосування безфосфатних миючих засобів при твердій воді швидше утворюється білий наліт на посуді та стінках ємностей.

- Замало миючого засобу / непридатний миючий засіб.
- Вибрана недостатньо інтенсивна програма.
- Немає / замало ополіскувача.
- Немає / замало спеціальної солі.
- Пом'якшувач установлений неправильно.
- Кришка резервуару для солі не закручена.

Зверніться до виробника миючого засобу, якщо:

- Посуд після закінчення програми дуже мокрий.
- На посуді утворюється нашарування утворюючих накип сполучень кальцію.

### **Скло тьмяне, забарвлене, наліт не відмивається.**

- Непридатний миючий засіб.
- Скляні вироби, які не можна мити в машині.

### **Смуги на склянках та столових приборах, скло з металевим відблиском.**

- Забагато ополіскувача.

### **Зміна забарвлення предметів із синтетичних матеріалів.**

- Замало миючого засобу / непридатний миючий засіб.
- Вибрана недостатньо інтенсивна програма.

### **Сліди іржі на столових приборах.**

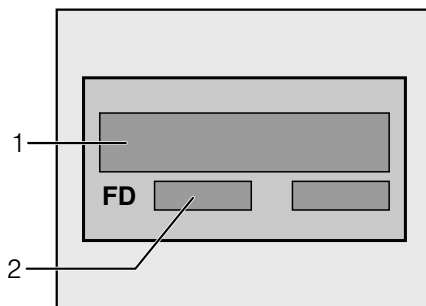
- Столові прибори виготовлені із матеріалу з недостатньої корозійною стійкістю.
- У миючій воді занадто багато солі внаслідок неміцно закрученої кришки резервуару для солі або просипаної при завантаженні солі.

### **Посуд не висушений.**

- Дверцята приладу були відкриті передчасно та передчасно був вийнятий посуд.
  - Вибрана програма без сушіння.
  - Замало ополіскувача/непридатний ополіскувач.
  - Ввімкніть інтенсивне сушіння.
  - Застосований комбінований засіб для миття посуду відзначається поганою якістю сушіння.
- Застосуйте ополіскувач (установка – дивіться розділ «Ополіскувач»).

## **Служба сервісу**

Зверніться, будь ласка, за допомогою до своєї сервісної служби, якщо Вам не вдасться самим усунути несправність. Контактні дані найближчої служби сервісу Ви знайдете на звороті цієї інструкції з експлуатації або в доданому списку сервісних центрів. В розмові по телефону вкажіть номер приладу (E-Nr. = 1) та заводський номер FD (FD = 2), які знаходяться на табличці з технічними даними [31] на дверцятах приладу.



### **Довіряйте компетенції виробника.**

Звертайтеся до нас. Це допоможе Вам забезпечити проведення ремонту кваліфікованими фахівцями з експлуатації, обслуговування, ремонту та установки, які мають в своєму розпорядженні оригінальні запчастини для Ваших побутових приладів.

## Підключення

Для належної експлуатації посудомийна машина підключається фахівцем. Параметри подачі та зливу води, а також технічні характеристики електричного підключення мають відповідати заданим критеріям, які зазначені у наступних абзацах або в інструкції з монтажу. Дотримуйтеся послідовності виконання робіт під час монтажу:

- Перевірка при поставці
- Установка
- Підключення до каналізації
- Підключення по води
- Електричне підключення

### Вказівки з техніки безпеки

- Установка та підключення приладу виконуються у відповідності з інструкцією з установки та монтажу.
- Під час установки посудомийна машина має бути відключена від електромережі.
- Переконайтеся, що система заземлення електропроводки в будинку проведена згідно діючим вказівкам.
- Параметри електричного підключення повинні відповідати даним, які зазначені на таблиці з технічними характеристиками 31 посудомийної машини.
- Пошкоджений електрокабель приладу замінюється спеціальним кабелем.  
З метою безпеки заміна електрокабелю проводиться службою сервісу.
- Якщо посудомийна машина вбудовується в високу шафу, то цю шафу слід належним чином закріпити.

- Прилади, які установлюються під стільницю, або інтегровані прилади слід вбудовувати з метою забезпечення їх стійкості лише під суцільними стільницями, які скріплені гвинтами із сусідніми шафами.
- Не встановлюйте прилад поблизу джерел тепла (радіатори, теплоаккумулятори, печі та інші прилади, які утворюють тепло) та не монтуйте його під кухонною плитою.
- Після установки приладу до штепсельної вилки має бути вільний доступ.
- Для окремих моделей:  
Пластмасовий кожух на місці підключення води містить електричний клапан. В шлангові подачі води знаходяться з'єднувальні проводи. Не перерізайте цей шланг та не занурюйте пластмасовий кожух в воду.



### Попередження

Якщо прилад стоїть не в ніші і внаслідок цього бокова стінка оголена, тоді шарнір дверцят з метою безпеки слід прикрити з боку (Небезпека поранення). Покриття Ви можете придбати як додаткове обладнання в сервісній службі або в спеціалізованій торгівлі.

### Поставка

Ваша посудомийна машина пройшла на заводі дбайливу перевірку на предмет її бездоганного функціонування. Після цього залишилися невеликі водяні плями. Вони зникнуть після першого миття посуду.

## Технічні характеристики

### Вага:

макс. 53 кг

### Напруга:

230 В, 50 Гц

### Споживана потужність:

2,3 кВт

### Захист запобіжниками:

10 / 13 А

### Тиск води:

мінімум 0,05 МПа (0,5 бар), максимум 1 МПа (10 бар). У разі завищеного тиску води: включити редуційний клапан.

### Кількість подаваної води:

мінімум 10 літрів за хвилину

### Температура води:

холодна вода; у разі використання гарячої води температура не повинна перевищувати 60 °С.

## Установка

Необхідні розміри для вбудовування зазначені в інструкції з монтажу.

Установіть прилад горизонтально за допомогою регульовальних ніжок.

Слідкуйте при цьому, щоб машина стояла надійно.

- Призначені для вбудовування та інтегровані прилади, які згодом установлюються окремо, потрібно закріпити для стійкості, напр., пригвинтивши до стіни або установивши під суцільну стільницю, яка скріплена гвинтами з сусідніми шафами.
- Прилад можна без проблем вбудовувати між стінками із дерева або синтетичних матеріалів в кухонній галереї. Якщо до штепсельної вилки немає вільного доступу, тоді для дотримання відповідних вимог з безпеки при підключенні потрібен розмикач для всіх полюсів з контактним отвором мінімум 3 мм.

## Підключення до каналізації

- Необхідні робочі операції Ви знайдете в інструкції з монтажу, за потреби установіть сифон з зливним патрубком.

- Зливний шланг підключіть до зливного патрубка сифону з використанням деталей із комплекту поставки.

Слідкуйте за тим, щоб зливний шланг не був зігнутим, затиснутим або скрученим, а також за тим, щоб ніякі кришки не перешкождали витіканню зливної води!

## Підключення по воді

- Підключення до водопровідної мережі проводиться через водопровідний кран у відповідності із інструкцією з монтажу з використанням деталей із комплекту поставки.

Слідкуйте за тим, щоб шланг подачі води не був зігнутим, затиснутим або скрученим.

- Для нового приладу обов'язково необхідний завжди новий шланг подачі води для підключення до водопроводу.

### Тиск води:

мінімум 0,05 МПа (0,5 бар), максимум 1 МПа (10 бар). У разі завищеного тиску води: включити редуційний клапан.


### Кількість подаваної води:

мінімум 10 літрів за хвилину

### Температура води:

Найкраще холодна вода; у разі використання гарячої води температура не повинна перевищувати 60 °С.

## Електричне підключення

- Прилад підключається лише до перемінного струму 230 В та 50 Гц через установлену у відповідності з вимогами розетки з заземленням. Необхідний захист запобіжниками – дивіться таблицю з технічними характеристиками [31].
- Розетка повинна знаходитися поблизу приладу та бути вільно доступною після вбудування.
- Зміни в приєднанні до електромережі можуть виконуватися лише фахівцями.
- Подовжувач для електрокабелю потрібно придбати обов'язково лише в службі сервісу.
- Якщо Ви використовуєте автоматичний запобіжний вимикач, діючий при появі струму витoku, тоді користуйтеся лише типом, що позначений символом . Лише це гарантує, що подовжувач відповідає діючим на даний час вимогам.

## Демонтаж

Дотримуйтеся послідовності робочих кроків.

- Від'єднайте прилад від електромережі.
- Перекрийте подачу води.
- Від'єднайте підключення до каналізації та водопроводу.
- Відкрутіть кріпильні гвинти під стільницею.
- За наявності демонтуйте цокольну дошку.
- Вийміть прилад, одночасно з цим обережно витягніть шланг.

## Транспортування

Вийміть все із посудомийної машини та закріпіть рухомі елементи.

### Воду із приладу зливати з дотриманням наступної послідовності:

- Відкрийте водопровідний кран.
- Відкрийте дверцята.
- Включіть головний вимикач [1].
- Виберіть програму [A].
- Закрийте дверцята.  
Програма запускається.
- Відкрийте дверцята через прибл. 4 хвилини.
- Зупиніть програму одночасним натискуванням клавіш [A] та [C].
- Закрийте дверцята.
- Відкрийте дверцята через прибл. 1 хвилини.
- Вимкніть головний вимикач [1] і закрийте водопровідний кран.

Прилад транспортувати лише у вертикальному положенні (щоб уникнути потрапляння залишків води до блоку керування машиною та похибок під час виконання програми).

## Захист від замерзання

Якщо прилад стоїть у приміщенні, куди проникають морозні температури (напр., вдачному будинку), тоді із приладу слід повністю злити воду (дивіться Транспортування).

- Закрийте водопровідний кран, від'єднайте шланг подачі води та дайте воді повністю витекти.



## Утилізація

Упаковки від нових приладів та старі прилади містять цінну сировину та матеріали для повторного використання.

Будь ласка, утилізуйте окремо різні компоненти, сортуючи їх.

За інформацією про актуальні шляхи утилізації зверніться, будь ласка, до спеціалізованих підприємств по переробці відходів.

### Упаковка

Всі частини приладу із синтетичних матеріалів позначені абрєвіатурами у відповідності з інтернаціональними нормами (напр. >PS< Полістирол).

Це дозволяє при утилізації приладів сортувати синтетичні відходи за їх видами.

Зверніть увагу на зауваження з безпеки в розділі «При поставці».

### Старі прилади

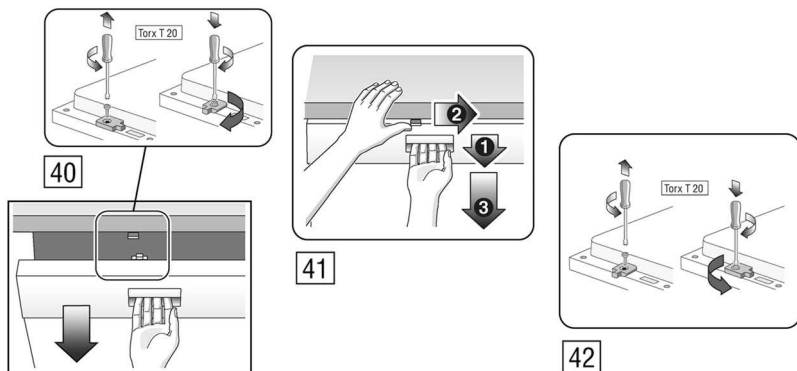
Будь ласка, зверніть увагу на вказівки з безпеки в розділі «При утилізації».



Даний прилад позначений у відповідності із Директивою Європейського Союзу 2002/96/ЄС про утилізацію електричного та електронного устаткування (waste electrical and electronic equipment – WEEE). Директива визначає діючий на території усіх країн, с порядок збору та утилізації старих приладів.



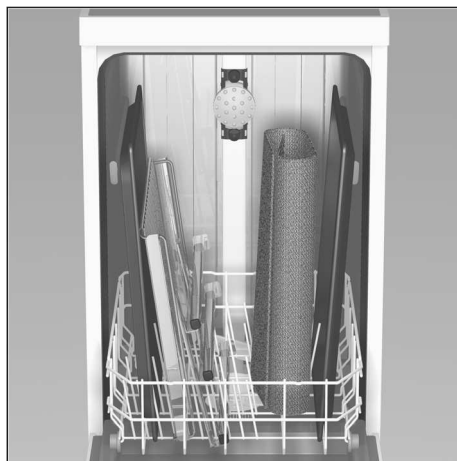
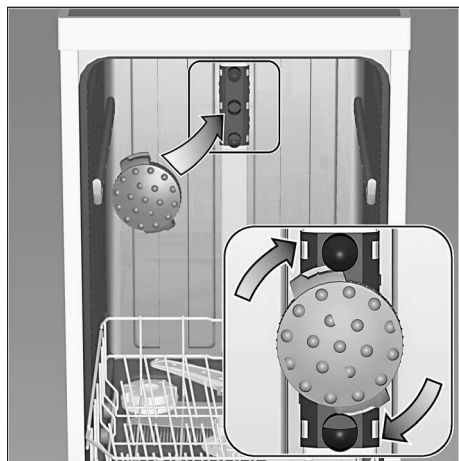
## Захист від дітей (Блокування дверцят) \*



- 40 Ввікніть замок для захисту від доступу дітей.
- 41 Відчиніть дверцята з ввікнутим замком для захисту від доступу дітей.
- 42 Вимкніть замок для захисту від доступу дітей.

Завжди закривайте повністю дверцята приладу, якщо Ви відходите від приладу. Тільки таким чином Ви можете уникнути можливих ризиків для Ваших дітей.

## Форсунка для миття листів \*



За допомогою цієї форсунки Ви можете мити великі листи та решітки, а також тарілки з діаметром понад 30 см (тарілки для делікатесів, макаронних виробів та великі мілкі тарілки). Для цього потрібно вийняти верхній короб та вставити форсунку, як це зображено на малюнку.

Розташуйте листи так як на зображенні, щоб струмінь води зміг їх усіх добре охопити (макс. 2 листи та 2 решітки).

Включайте посудомийну машину завжди лише з верхнім коробом або з форсункою для миття листів!

\* в окремих моделях

# Гарантія на аква-стоп

uk

(Лише для приладів з аква-стоп)

**Додатково до гарантійних вимог по відношенню до продавця у відповідності із договором купівлі-продажу та додатково до нашої гарантії на прилад ми гарантуємо заміну за наступними умовами:**

1. У разі виникнення збитків від води, спричинених внаслідок дефекту нашої системи аква-стоп, ми відшкодуємо збитки приватних користувачів. Щоб забезпечити захист від протікання води, прилад **слід** приєднати до електромережі.
2. Дана гарантія відповідальності діє протягом строку експлуатації приладу.
3. Гарантійні вимоги задовольняються за умовою, що прилад з аква-стоп установлений та підключений технічно правильно у відповідності з нашою інструкцією. Це включає також технічно правильно монтоване подовження аква-стоп (фірмові запасні частини). Наша гарантія не розповсюджується на дефектні лінії подачі чи арматури до місця з'єднання аква-стопу з водопровідним краном.
4. Прилади з аква-стоп принципово не потребують під час їх експлуатації Вашого нагляду чи перекриття води після закінчення експлуатації з метою безпеки. Тільки у разі Вашої тривалої відсутності у квартирі, напр., багатотижнева відпустка, водопровідний кран слід закрити.

Robert Bosch Hausgeräte GmbH  
Carl-Wery-Straße 34  
81739 München

## Заявка на ремонт та консультація при неполадках

Контактні дані всіх країн Ви знайдете в доданому списку сервісних центрів.

Інтернет: [www.bosch-home.com](http://www.bosch-home.com)